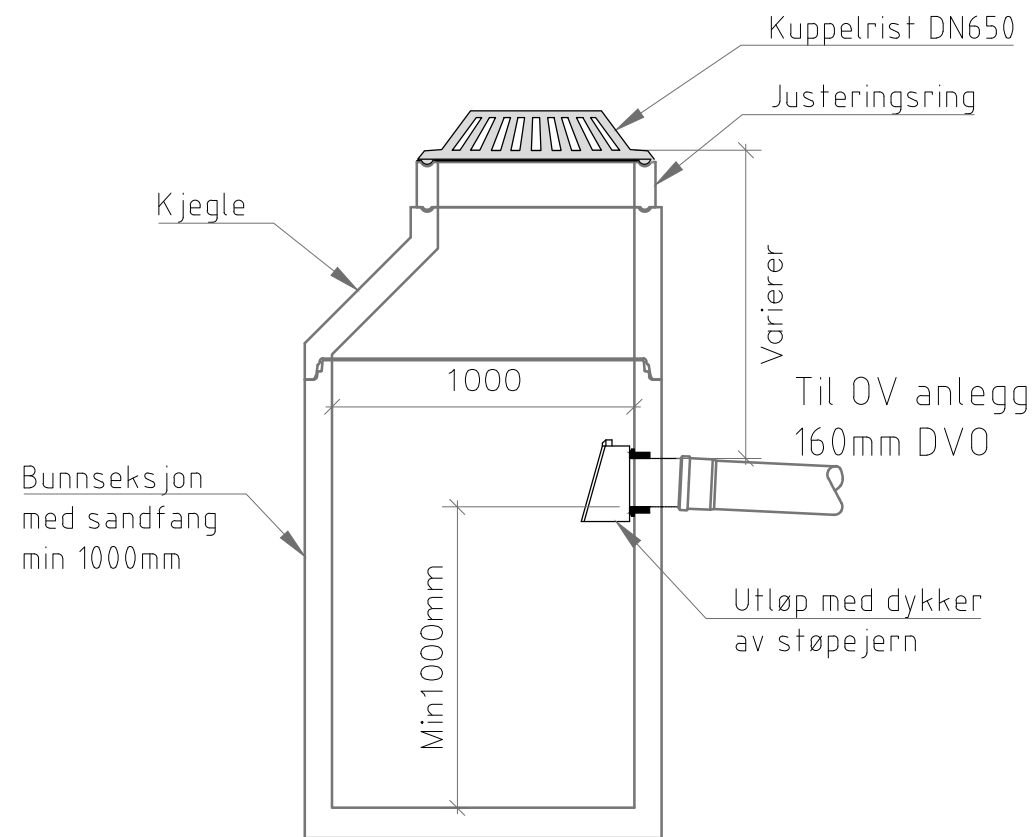
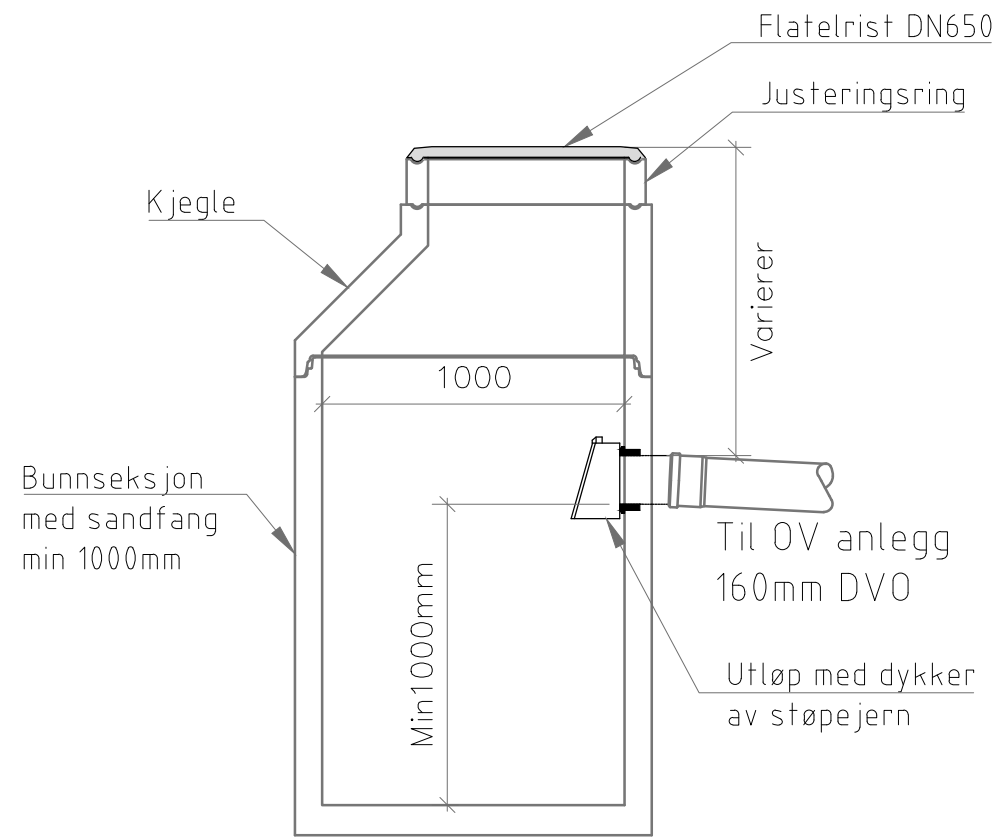


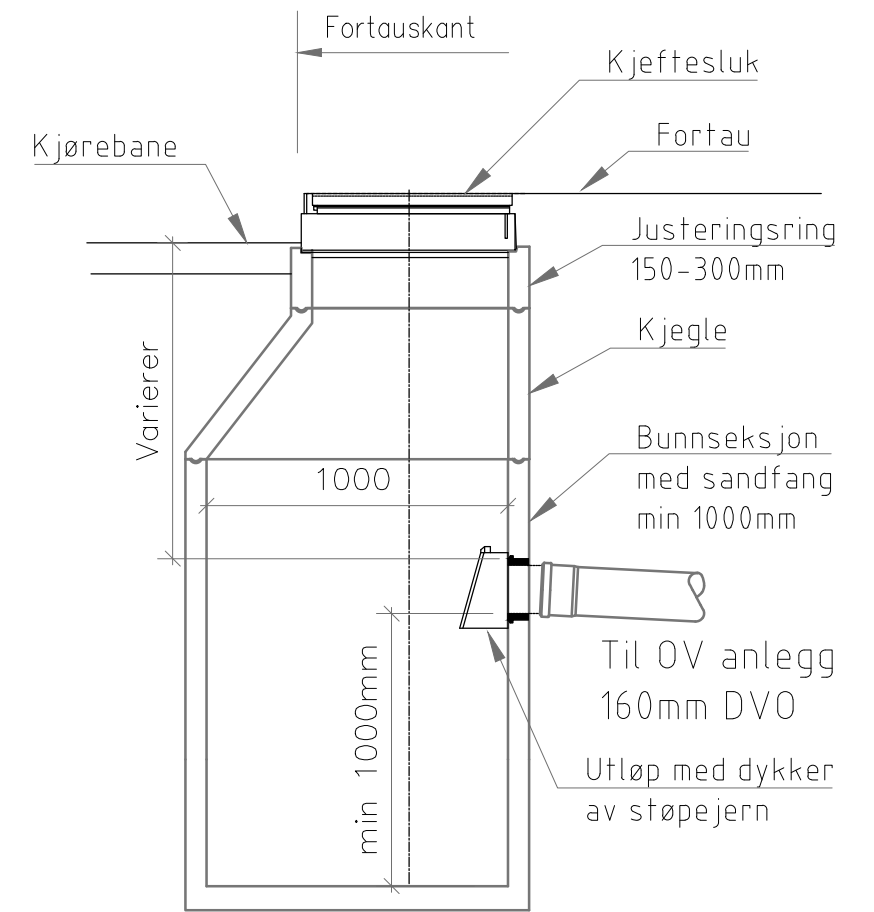
SANDFANGKUM M/ KUPPELRIST



SANDFANGKUM M/ FLATLRIST



SANDFANGKUM M/ KJEFTESLUK



MERKNADER:

Kumring med bunn og sandfang på min 1000 mm.
 Kum skal ha dykker på utløpsrør.
 Alle rørgjennomføringer skal være utstyrt med AR-pakning for PP/DV-rør
 Valg av kumtype og høyde justeres etter stedlige forhold

Revisjon	Dato	Beskrivelse	Utarbeidet	Fagkontroll	Godkjent
D01	26.10.17	Teknisk plan	RG	ABj	
Lindås Kommune					
Skinstø			Målestokk	1:50	A3
			Dato	05.09.17	
Va-anlegg			Tegnet av	RG	
Prinsipp tegning sandfangkummer			Fagkontroll		
			Godkjent av		
Tegningsstatus			Teknisk plan	SAK NR.	
BYGGADMINISTRASJON Harald Bjørndal a.s. PROSJEKTADMINISTRASJON - REGULERING - KOMMUNALTEKNISK PLANLEGGING 5640 EIKELANDSOSEN TLF 56581130 E-post: post@byggadmin.no			TEGN.NR.	402	
			REV. NR	D01	