

**BYGGESØKNADSTEGNINGER**  
**ALLE FASADER**

TILTAKSHAVER:  
 Baad Ivar Olstad

LEVERANDØR:  
 Seim Bygg AS  
 Nesbrekka 28  
 5912 Seim

**BYGGMANN®**

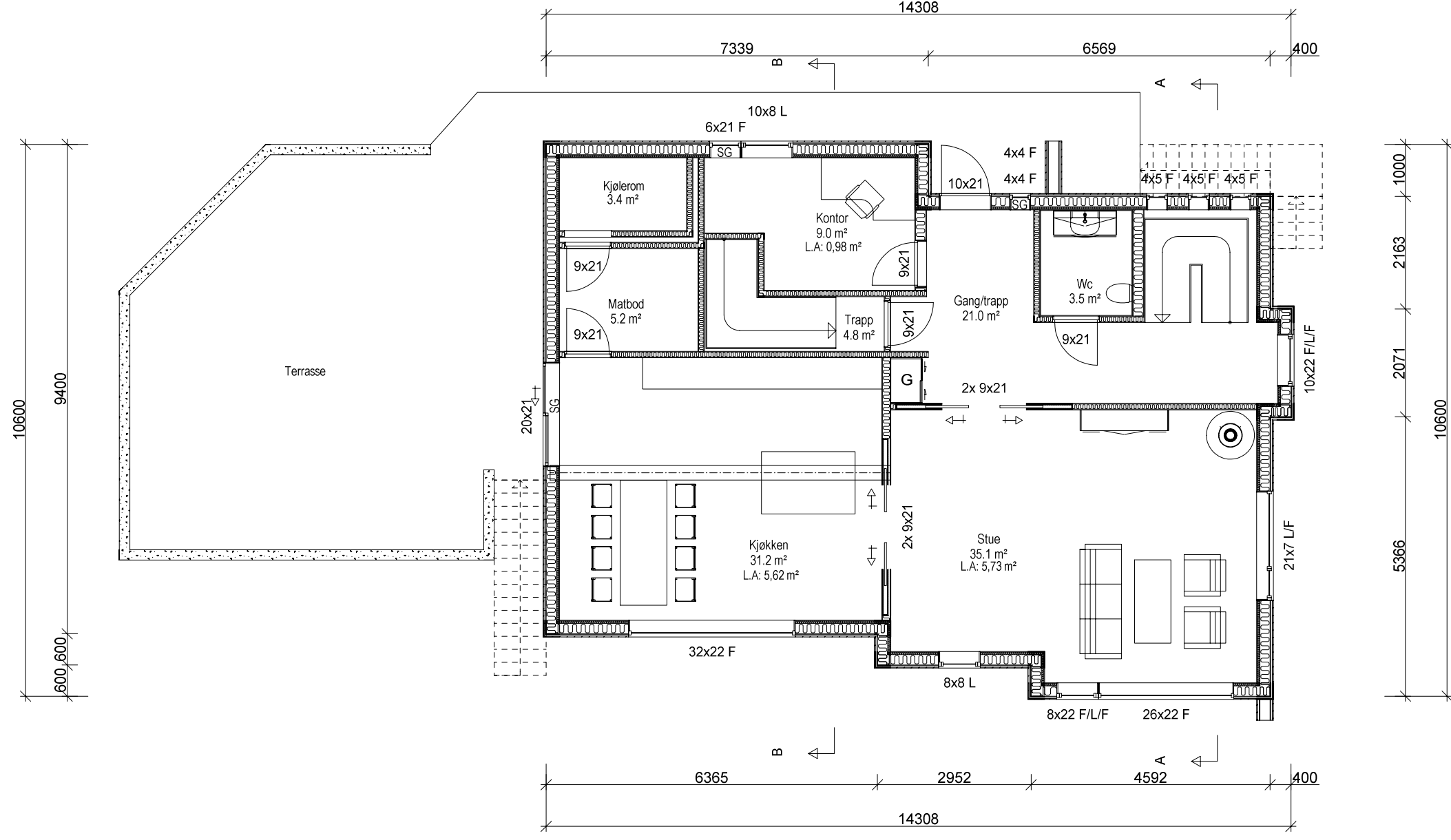
MÅL:	1 200	PROSJEKT BG AS:	1033-17
G.NR. B.NR:	185 298	INT. PROSJEKT:	
ANSVALIG PROSJEKTERENDE:	Dakark AS	Org. nr.:	976598407
ARKFORMAT:	A3	ARK:	501
www.byggmann.no			

REV B - Støttemurer -  
 08.05.2018 - YK

REV A - Terrenglinjer -  
 30.11.2017 - NJR



TEGNINGENE MÅ IKKE KOPIERES ELLER BENYTTES VED UTFØRELSE AV ARBEIDER UTEN MEDVIRKNING FRA DAKARK AS  
 TEGNINGENE ER IKKE GYLDIG UTEN KVALITETSSIKRINGSSYSTEMET TIL DAKARK AS



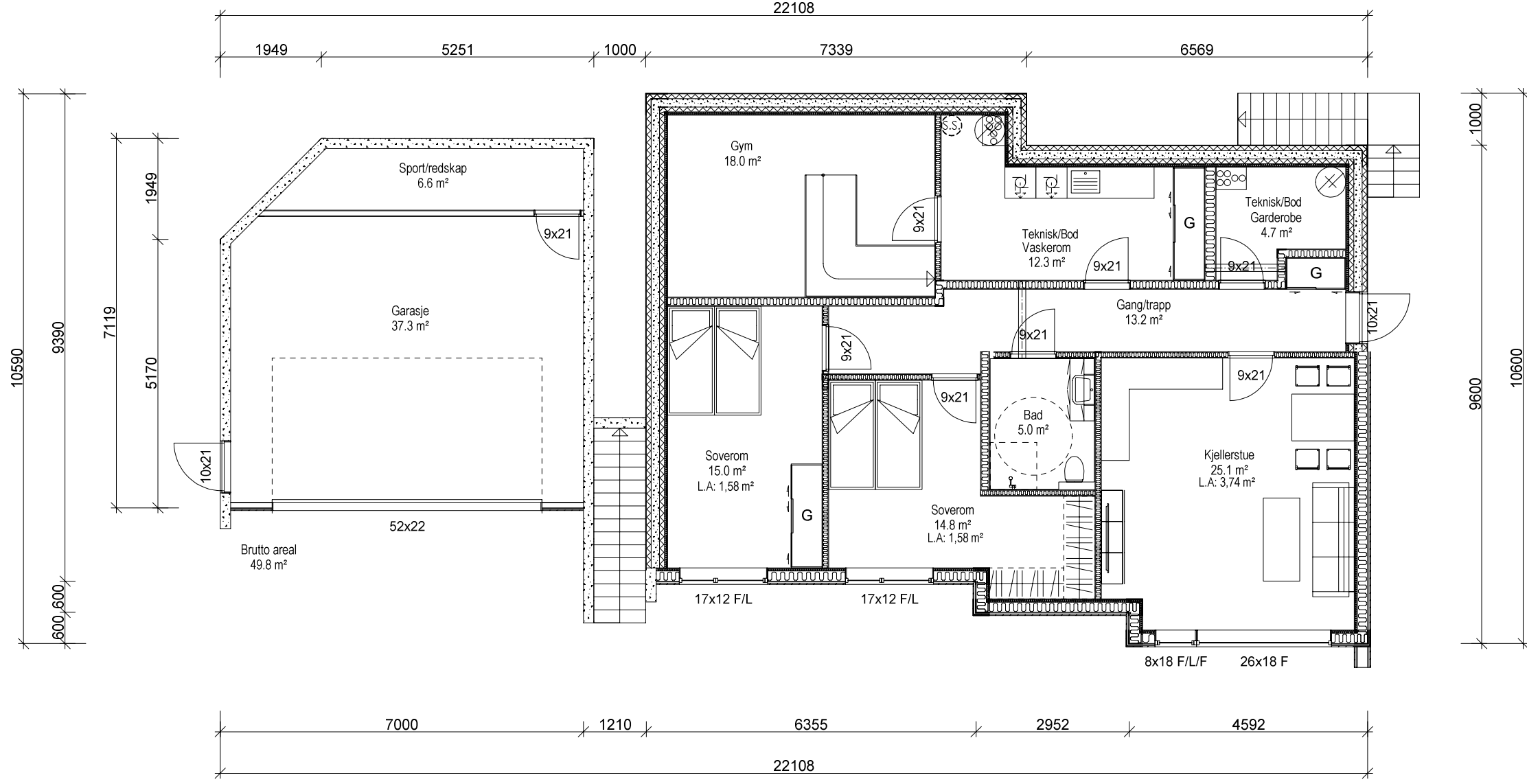
REV B - Støttemurer - 08.05.2018 - YK  
 REV A - Terrenglinjer - 30.11.2017 - NJR

BYGGESØKNADSTEGNINGER  
 1. ETG

**BYGGMANN®**

LEVERANDØR: Seim Bygg AS Nesbrekka 28 5912 Seim	TILTAKSHAVER: Baad Ivar Olstad	G.NR.: 185 BNR.: 298	MAAL: 1:100	PROSJEKT EG AS: 1033-17
ANSVALLIG PROSJEKTERENDE: Dakark AS		ARKFORMAT: A3	INT. PROSJEKT: 24.11.2017	Org. nr.: 976598407
TEGNINGENE MÅ IKKE KOPIERES ELLER BENYTTES VED UTFØRELSE AV ARBEIDER UTEN MEDVIRKNING FRA DAKARK AS TEGNINGENE ER IKKE GYLDIG UTEN KVALITETSSIKRINGSSYSTEMET TIL DAKARK AS		www.byggmann.no	ARK: 503	



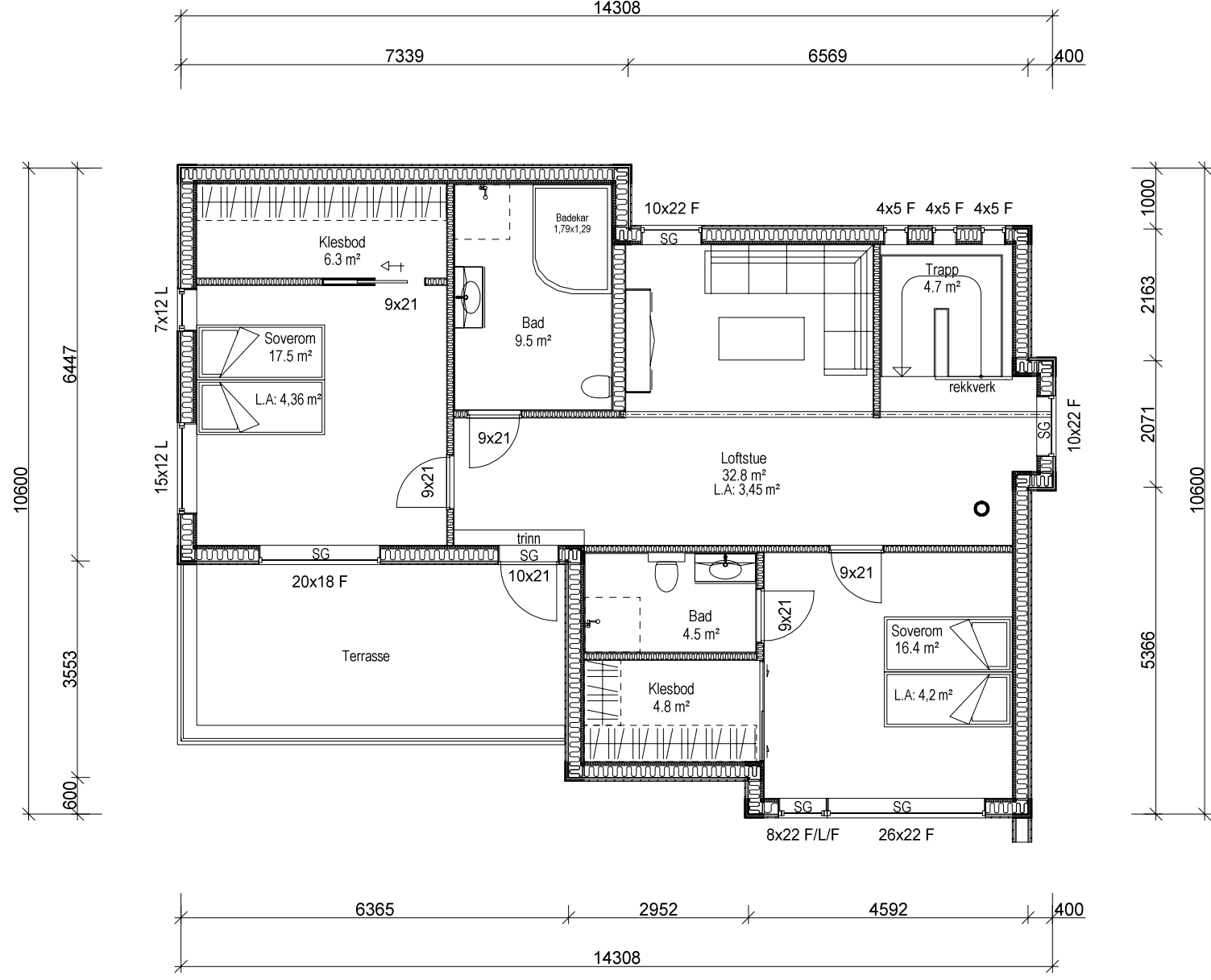


REV B - Støttemurer - 08.05.2018 - YK  
 REV A - Terrenglinjer - 30.11.2017 - NJR

**BYGGMANN®**  
 BYGGESØKNADSTEGNINGER  
 KJELLER OG GARASJE

LEVERANDØR: Seim Bygg AS Nesbrekka 28 5912 Seim	TILTAKSHAVER: Baad Ivar Olstad	TILTAK: Enebolig	G.NR.: 185 BNR.: 298	MAAL: 1:100	PROSJEKT EG AS: 1033-17
ANSVALIG PROSJEKTERENDE: Dakark AS		ARKFORMAT: A3	INT. PROSJEKT: 24.11.2017	Org. nr.: 976598407	ARK: 504
TEGNINGENE MÅ IKKE KOPIERES ELLER BENYTTES VED UTFØRELSE AV ARBEIDER UTEN MEDVIRKNING FRA DAKARK AS TEGNINGENE ER IKKE GYLDIG UTEN KVALITETSSIKRINGSSYSTEMET TIL DAKARK AS			www.byggmann.no		

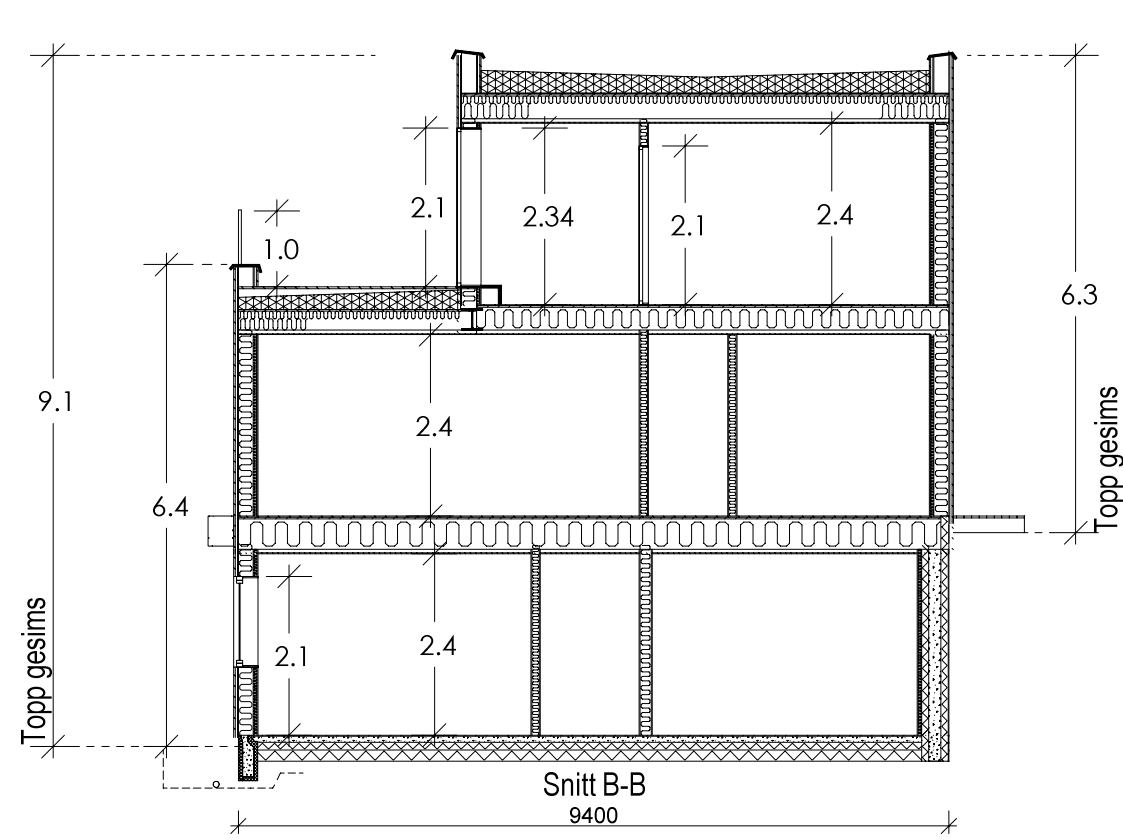
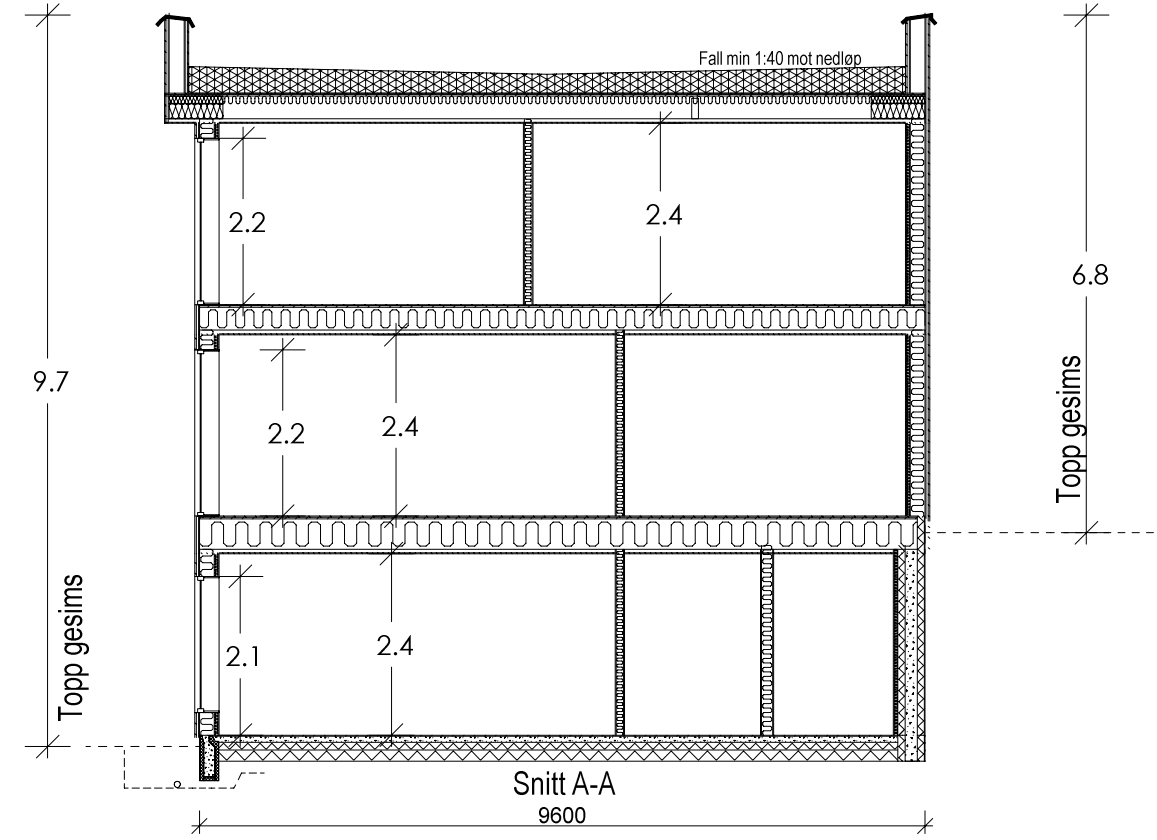




REV B - Støttemurer - 08.05.2018 - YK  
 REV A - Terrenglinjer - 30.11.2017 - NJR  
 BYGGESØKNADSTEGNINGER  
 2.ETG

LEVERANDØR: Seim Bygg AS Nesbrekka 28 5912 Seim	TILTAKSHAVER: Enebolig	MAAL: 1:100	PROSJEKT EG AS: 1033-17
ANSVALIG PROSJEKTERENDE: Dakark AS	G.NR.: BNR: 185 298	INT. PROSJEKT: 24.11.2017	Org. nr.: 976598407
TEGNINGENE MÅ IKKE KOPIERES ELLER BENYTTES VED UTFØRELSE AV ARBEIDER UTEN MEDVIRKNING FRA DAKARK AS TEGNINGENE ER IKKE GYLDIG UTEN KVALITETSSIKRINGSSYSTEMET TIL DAKARK AS	ARKFORMAT: A3	TEGNER: NJR	ARK: 505
www.byggmann.no			





Gjennomsnittlig gesimshøyde  
 $(9,7+6,8+9,1+6,3) / 4 = 7,98\text{m}$

	BRA	BTA	BYA	P-Rom	S-Rom
Garasje	44.6 m <sup>2</sup>	49.8 m <sup>2</sup>		0 m <sup>2</sup>	44.6 m <sup>2</sup>
2.Etg	100.9 m <sup>2</sup>	116.7 m <sup>2</sup>		88.5 m <sup>2</sup>	12.4 m <sup>2</sup>
1.Etg	119.7 m <sup>2</sup>	135.5 m <sup>2</sup>		109.0 m <sup>2</sup>	10.7 m <sup>2</sup>
Kjeller	114.7 m <sup>2</sup>	132.9 m <sup>2</sup>		109.0 m <sup>2</sup>	5.7 m <sup>2</sup>
Sum	379.9 m <sup>2</sup>	434.9 m <sup>2</sup>	191.1 m <sup>2</sup>	306.5 m <sup>2</sup>	73.4 m <sup>2</sup>

REV B - Støtmurer - 08.05.2018 - YK  
 REV A - Terrenglinjer - 30.11.2017 - NJR

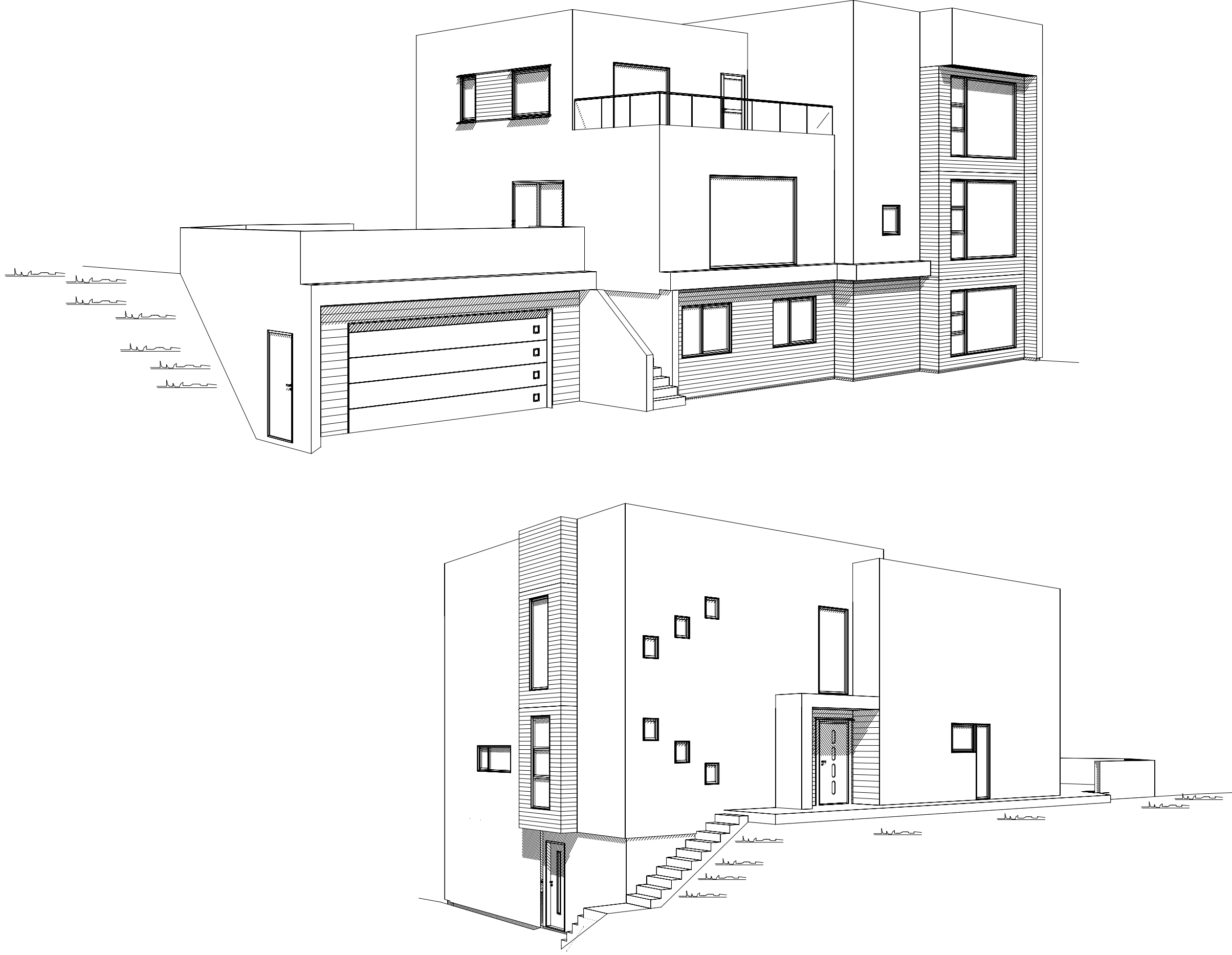
BYGGESØKNADSTEGNINGER  
 SNITT

**BYGGMANN**

TILTAKSHAVER: Baad Ivar Olstad	TILTAK: Enebolig	G.NR.: BNR: 185 298	PROSJEKT EG AS: 1033-17
	ANSVALIG PROSJEKTERENDE: Dakark AS	ARKFORMAT: A3	INT. PROSJEKT: Org. nr.: 976598407
LEVERANDØR: Seim Bygg AS Nesbrekka 28 5912 Seim		www.byggmann.no	ARK: 506

TEGNINGENE MÅ IKKE KOPIERES ELLER BENYTTES VED UTFØRELSE AV ARBEIDER UTEN MEDVIRKNING FRA DAKARK AS  
 TEGNINGENE ER IKKE GYLDIG UTEN KVALITETSSIKRINGSSYSTEMET TIL DAKARK AS





REV B - Støttemurer - 08.05.2018 - YK  
 REV A - Terrenglinjer - 30.11.2017 - NJR

**BYGGMANN®**  
 BYGGESØKNADSTEGNINGER  
 PERSPEKTIVER

TILTAKSHAVER: Baad Ivar Olstad	TILTAK: Enebolig	G.NR.: 185 BNR.: 298	MÅL: 1:	PROSJEKT EG AS: 1033-17
LEVERANDØR: Seim Bygg AS Nesbrekka 28 5912 Seim	ANSVÅRIG PROSJEKTERENDE: Dakark AS	ARKFORMAT: A3	DATE: 24.11.2017	INT. PROSJEKT: Org. nr.: 976598407
TEGNINGENE MÅ IKKE KOPIERES ELLER BENYTTES VED UTFØRELSE AV ARBEIDER UTEN MEDVIRKNING FRA DAKARK AS TEGNINGENE ER IKKE GYLDIG UTEN KVALITETSSIKRINGSSYSTEMET TIL DAKARK AS			TEGNER: NJR	ARK: 507
			www.byggmann.no	

