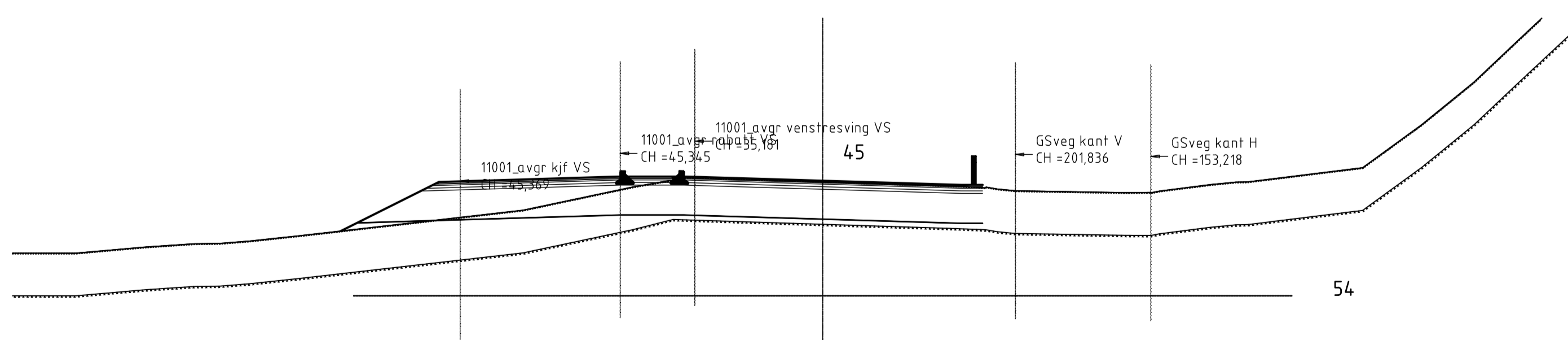
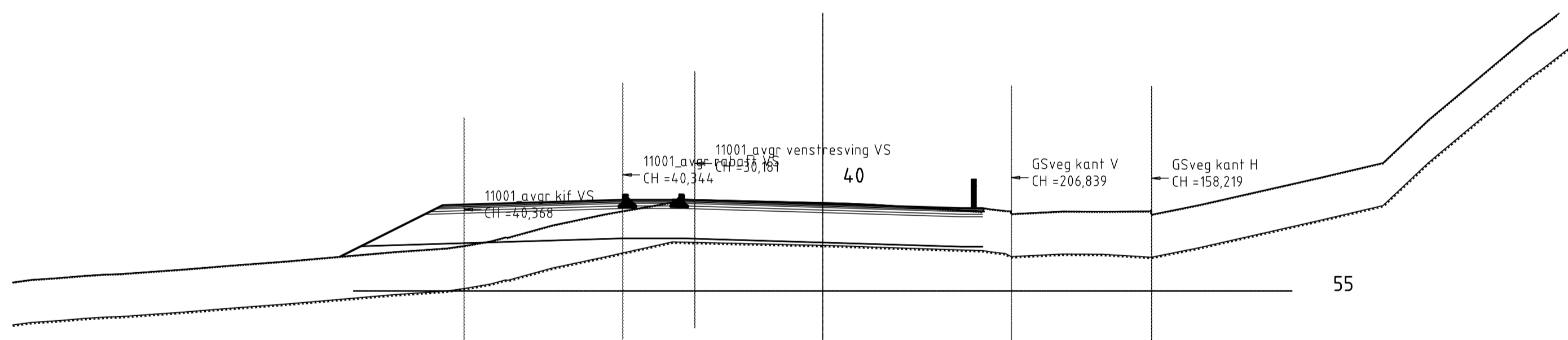
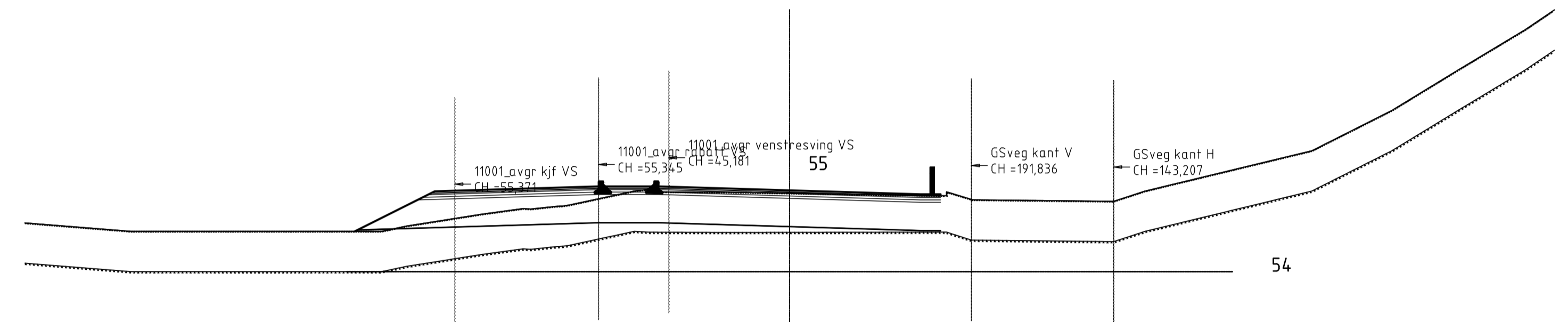
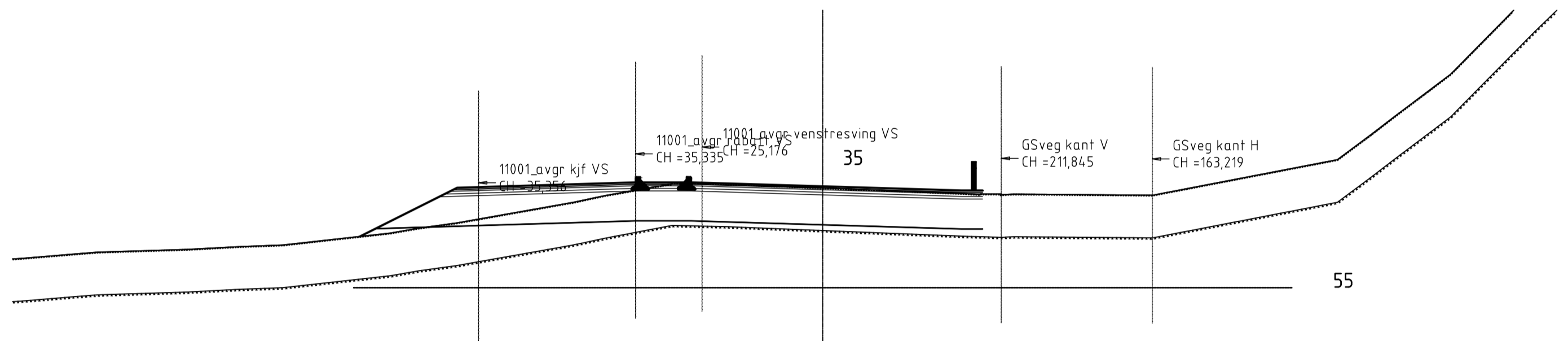
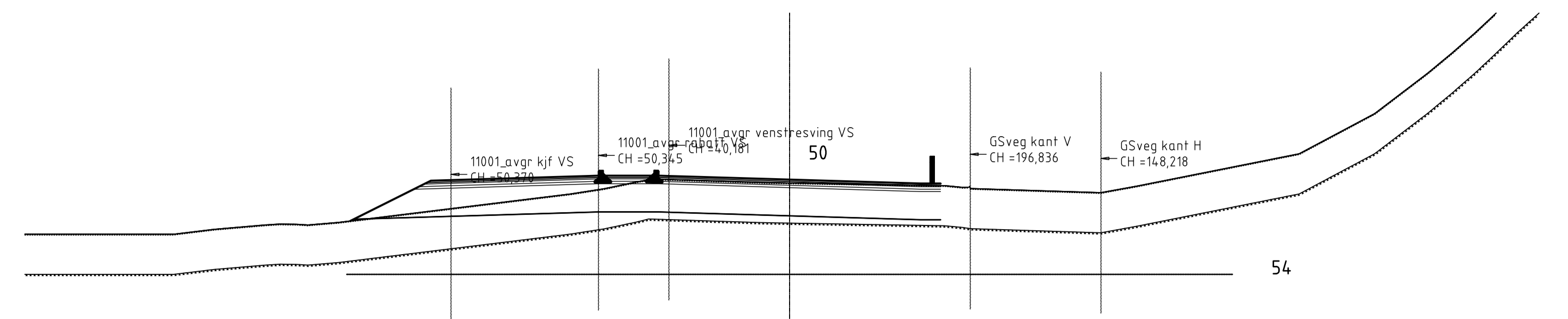
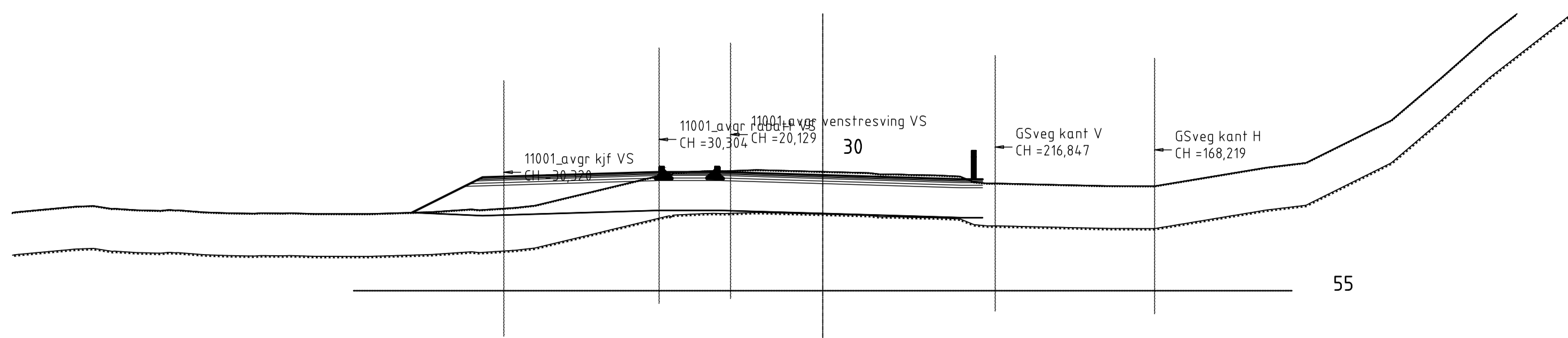


Dette dokumentet er utarbeidet av Norconsult AS som del av det oppdraget som fremgår nedenfor. Opphavsretten tilhører Norconsult AS. Dokumentet må bare benyttes til det formål som oppdragsavtalen beskriver, og må ikke kopieres eller gjøres tilgjengelig på annen måte eller i større utstrekning enn formålet tilsier.

Lindås kommune Målestokk (gjelder A1)
1:100

Områdeplan Alversund
Atkomstveg til ny barneskole
Tverrprofiler veg 11000

Norconsult	Oppdragsnummer	Tegningsnummer	Revisjon
	5165584	U001	

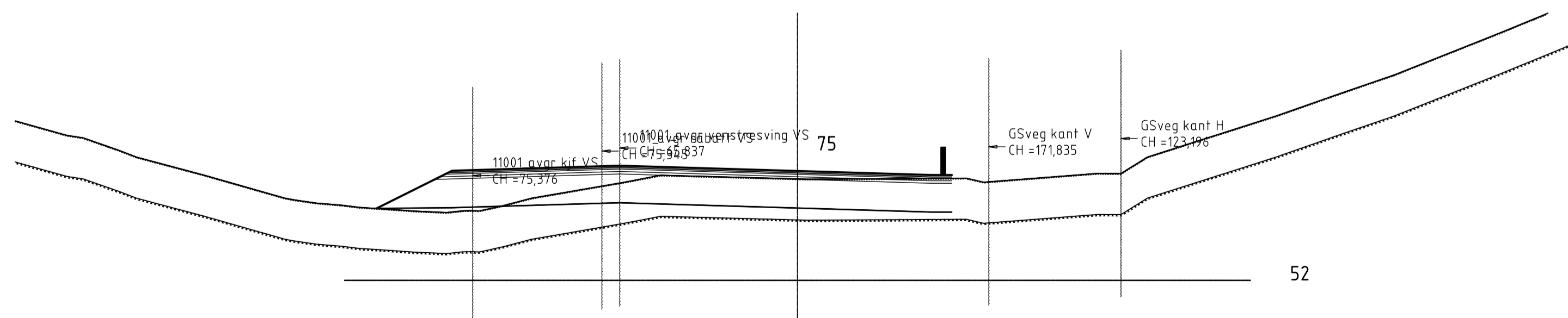
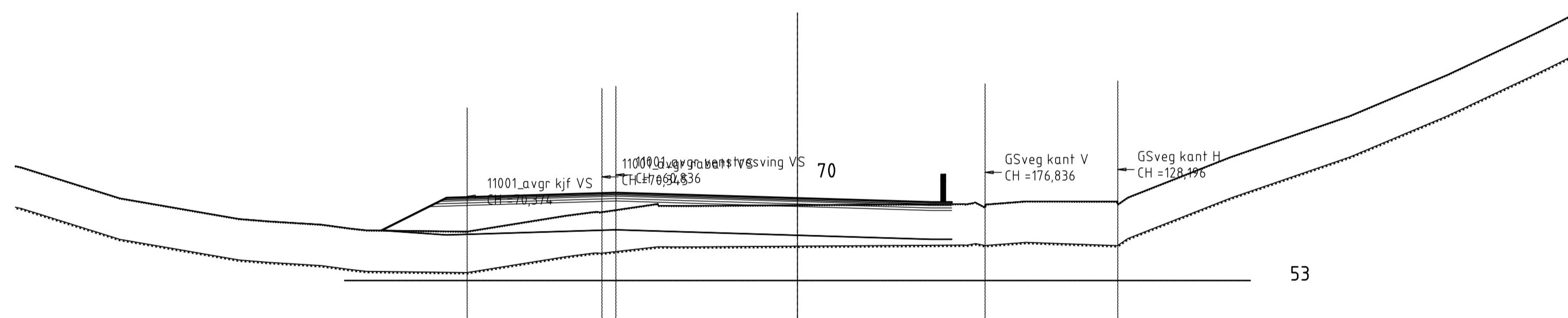
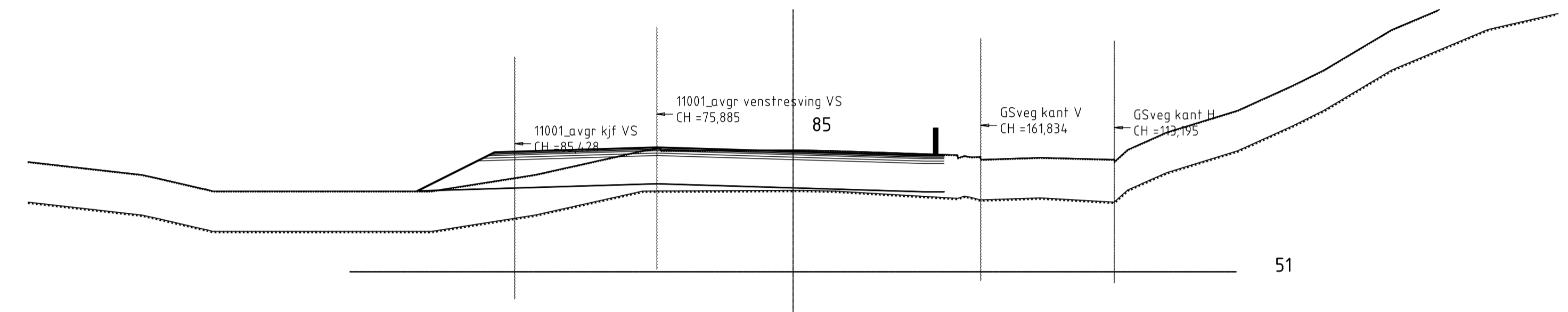
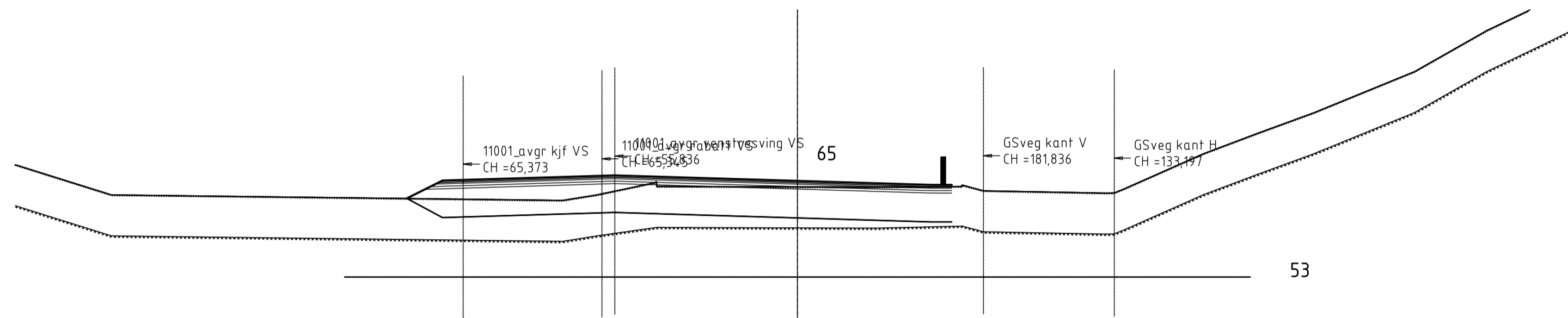
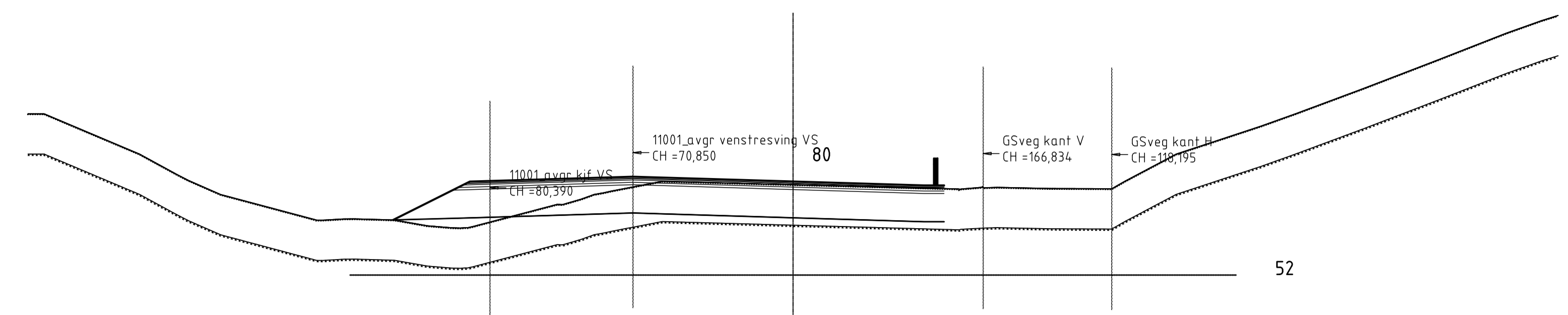
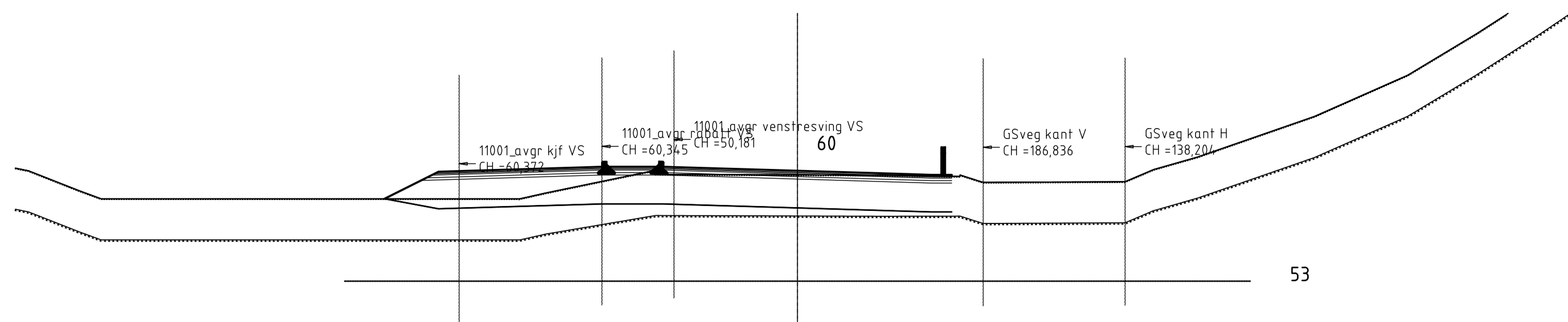


Dette dokumentet er utarbeidet av Norconsult AS som del av det oppdraget som fremgår nedenfor. Opphavsretten tilhører Norconsult AS. Dokumentet må bare benyttes til det formål som oppdragsavtalen beskriver, og må ikke kopieres eller gjøres tilgjengelig på annen måte eller i større utstrekning enn formålet tillater.

Lindås kommune Målestokk (gjelder A1)
1:100

Områdeplan Alversund
Atkomstveg til ny barneskole
Tverrprofiler veg 11000

Norconsult	Oppdragsnummer	Tegningsnummer	Revisjon
	5165584	U002	

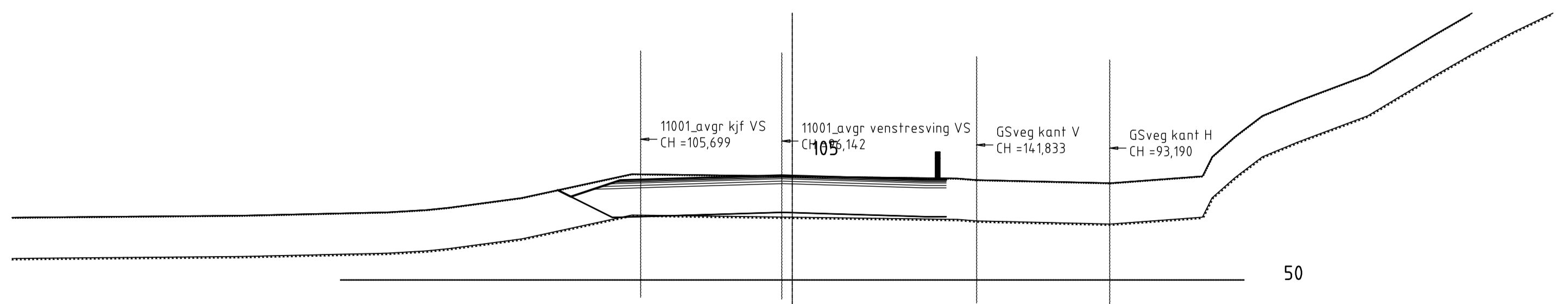
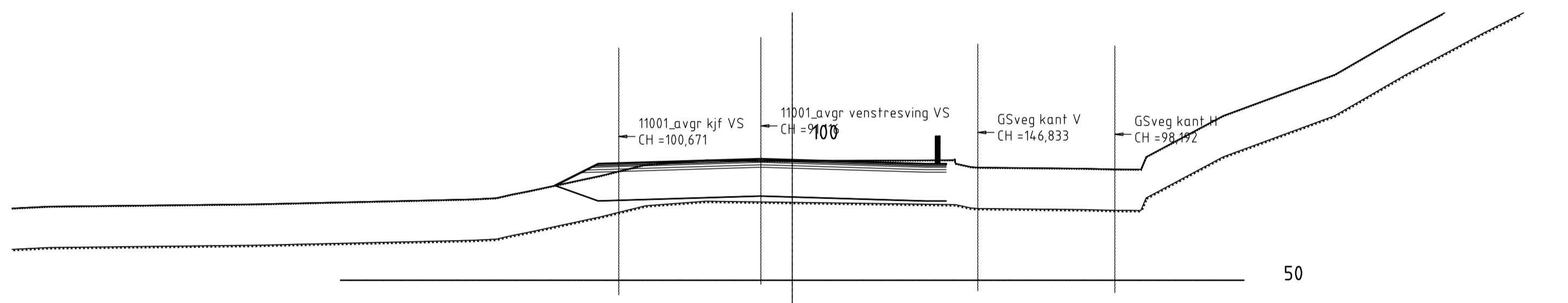
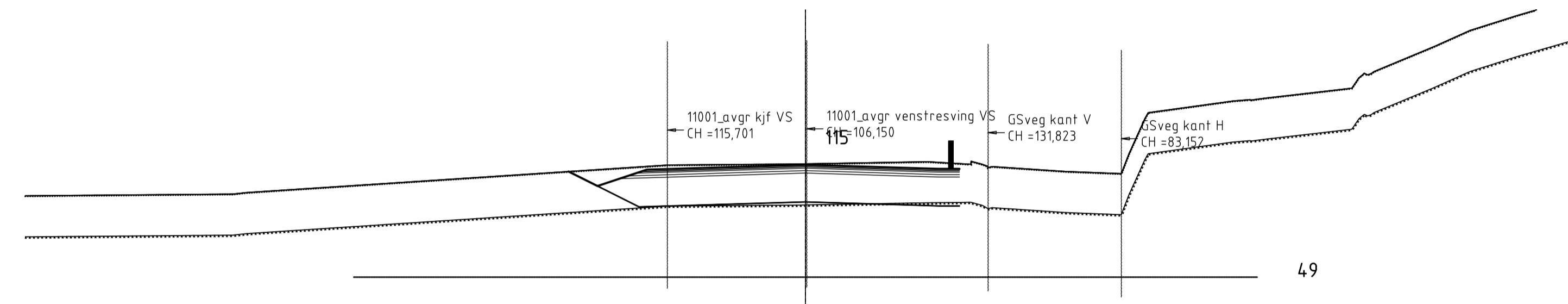
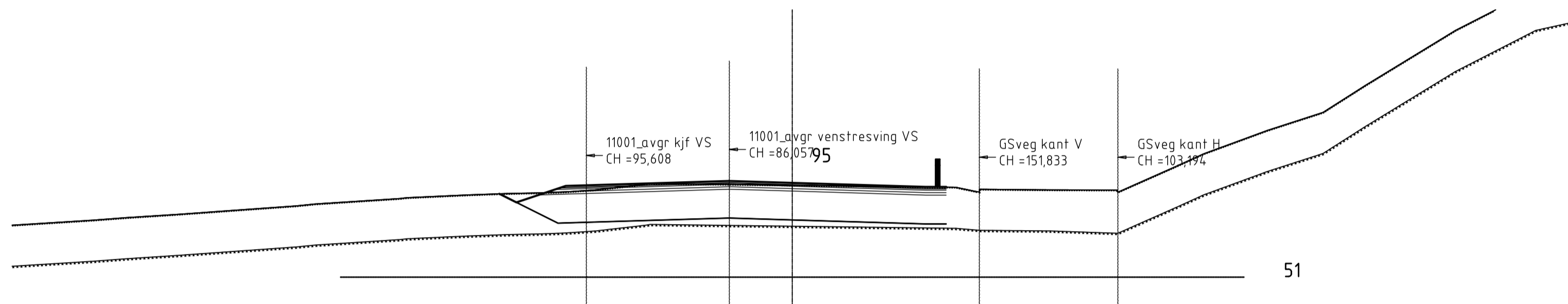
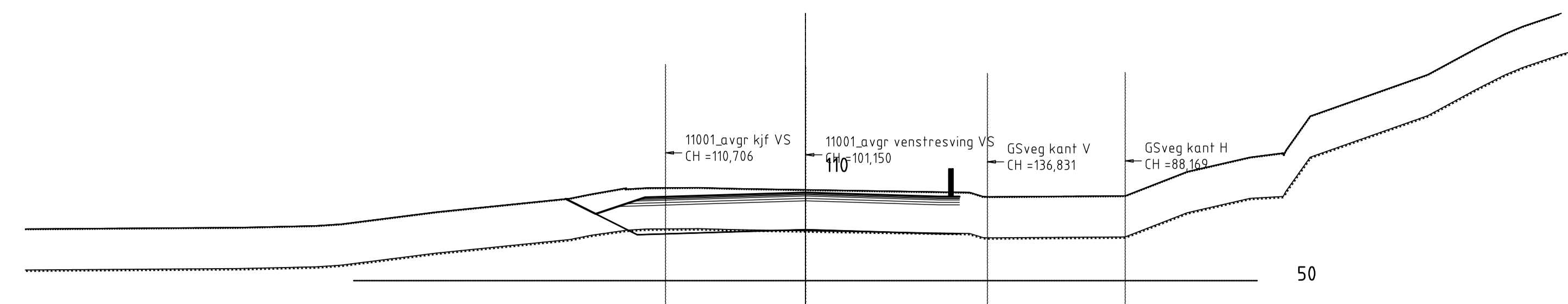
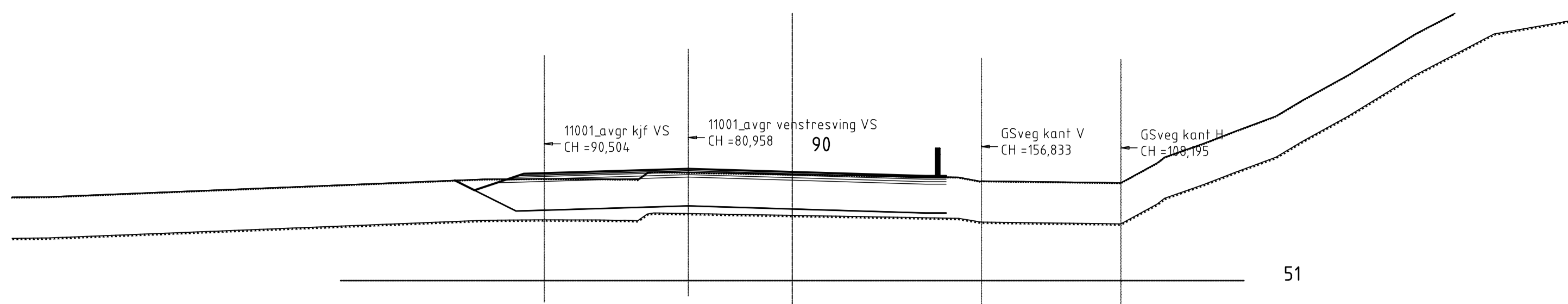


Dette dokumentet er utarbeidet av Norconsult AS som del av det oppdraget som fremgår nedenfor. Opphavsretten tilhører Norconsult AS. Dokumentet må bare benyttes til det formål som oppdragsavtalen beskriver, og må ikke kopieres eller gjøres tilgjengelig på annen måte eller i større utstrekning enn formålet tillater.

Lindås kommune Målestokk (gjelder A1)
1:100

Områdeplan Alversund
Atkomstveg til ny barneskole
Tverrprofiler veg 11000

Norconsult	Oppdragsnummer	Tegningsnummer	Revisjon
	5165584	U003	

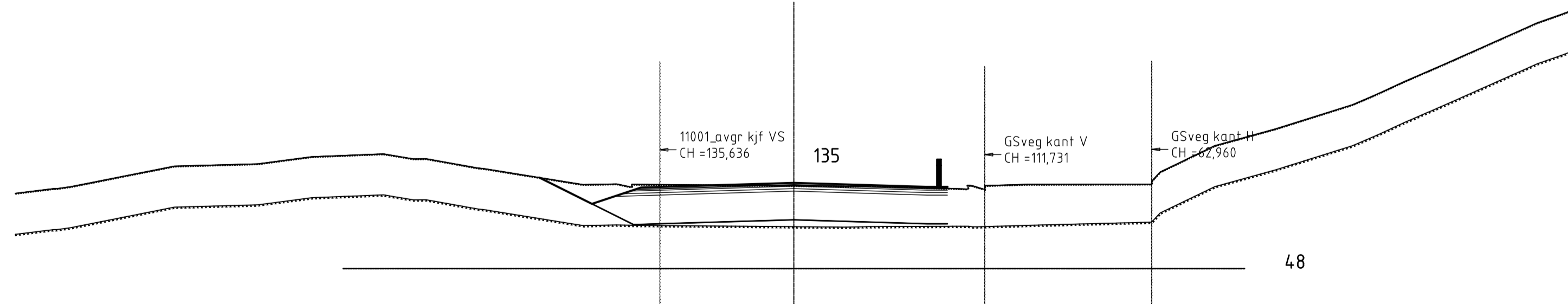
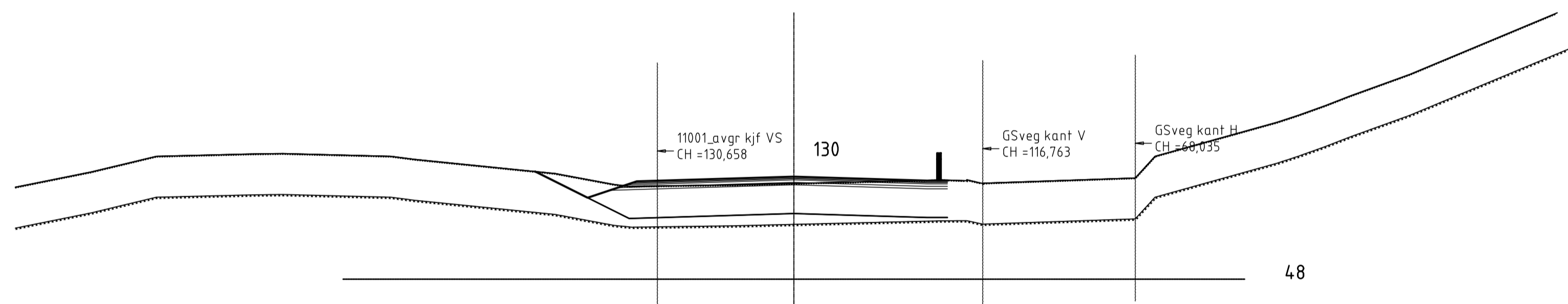
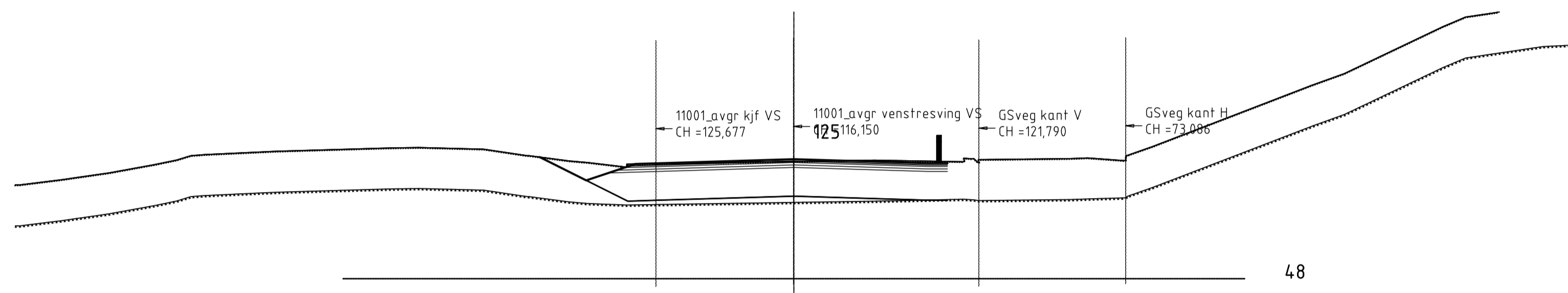
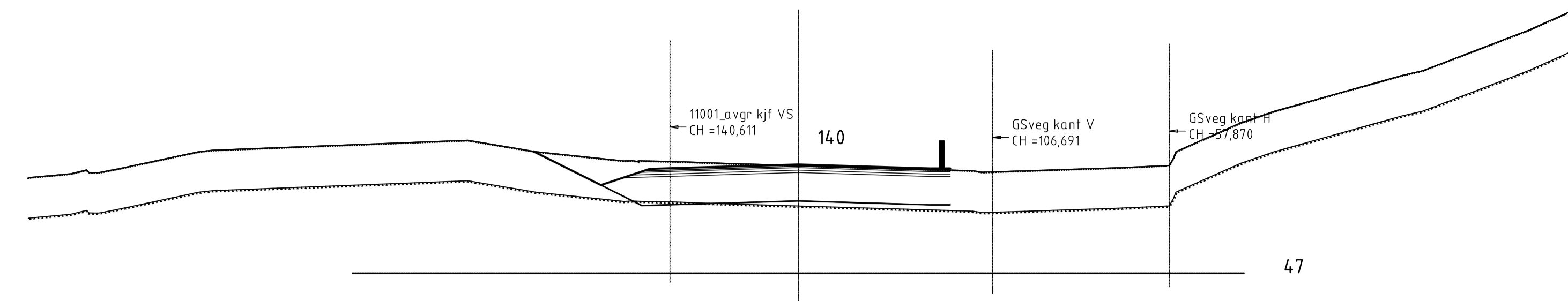
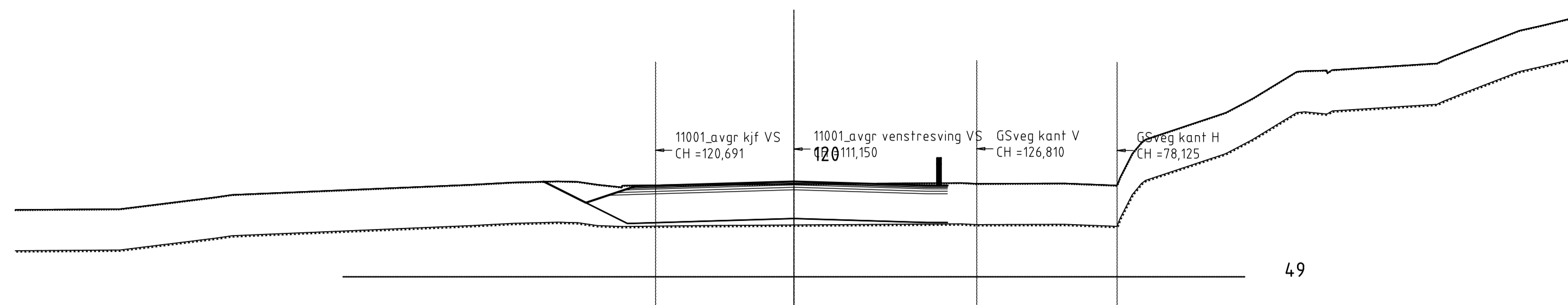


Dette dokumentet er utarbeidet av Norconsult AS som del av det oppdraget som fremgår nedenfor. Opphavsretten tilhører Norconsult AS. Dokumentet må bare benyttes til det formål som oppdragsavtalen beskriver, og må ikke kopieres eller gjøres tilgjengelig på annen måte eller i større utstrekning enn formålet tillater.

Lindås kommune Målestokk (gjelder A1)
1:100

Områdeplan Alversund
Atkomstveg til ny barneskole
Tverrprofiler veg 11000

Norconsult	Oppdragsnummer	Tegningsnummer	Revisjon
	5165584	U004	



Dette dokumentet er utarbeidet av Norconsult AS som del av det oppdraget som fremgår nedenfor. Opphavsretten tilhører Norconsult AS. Dokumentet må bare benyttes til det formål som oppdragsavtalen beskriver, og må ikke kopieres eller gjøres tilgjengelig på annen måte eller i større utstrekning enn formålet tillater.

Lindås kommune Målestokk (gjelder A1)
1:100

Områdeplan Alversund
Atkomstveg til ny barneskole
Tverrprofiler veg 11000

Norconsult	Oppdragsnummer	Tegningsnummer	Revisjon
	5165584	U005	