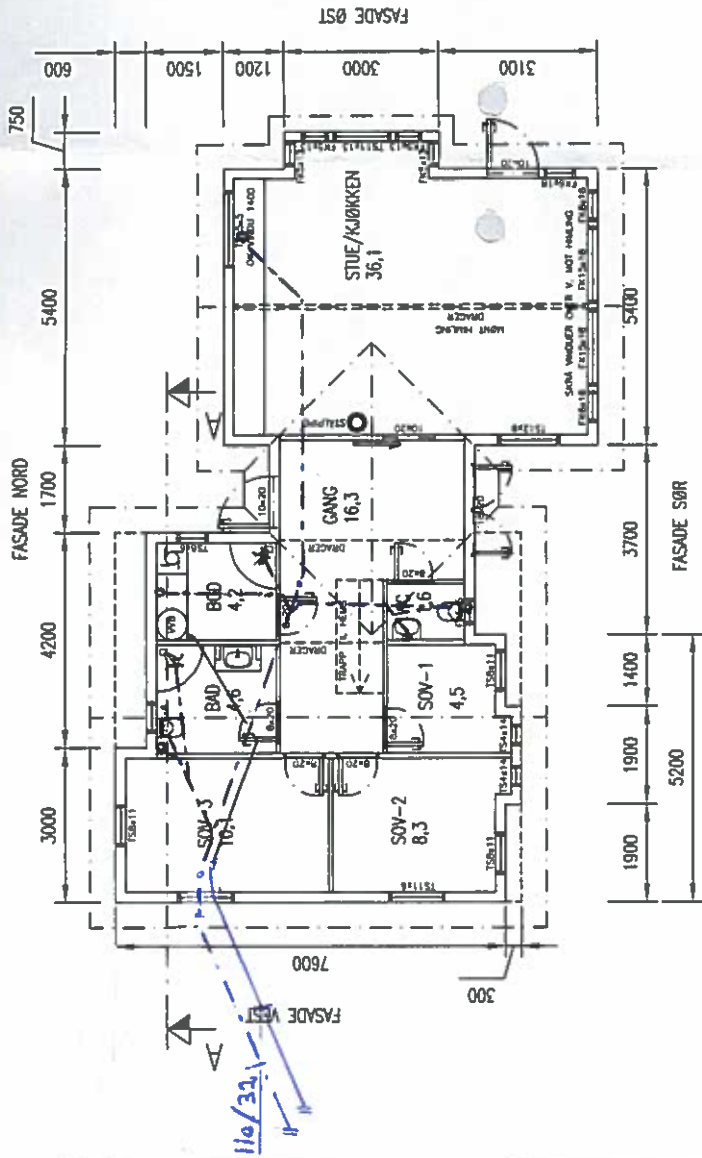
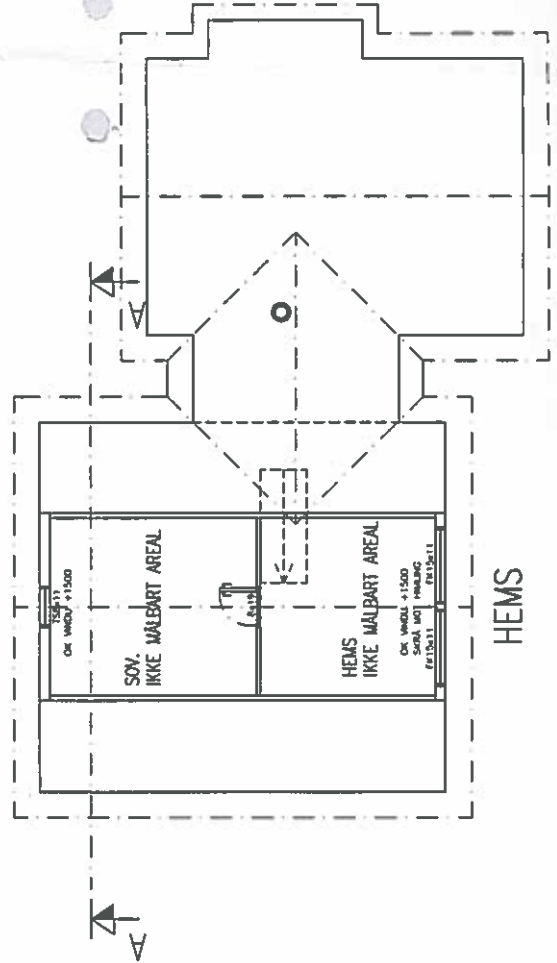


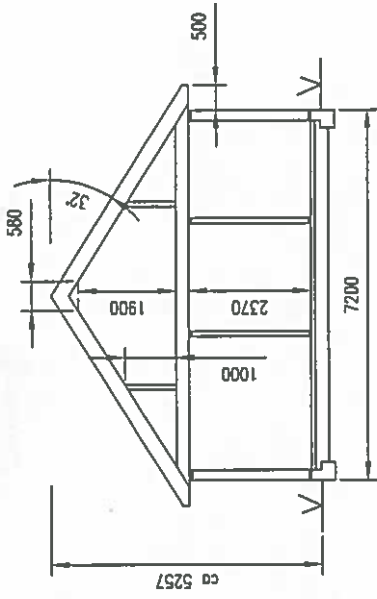
JAN OLAV MØSEVOLL
REVATANGANE 21 RISØY
5955 LINDÅS



PLAN



HEMS



SNITT A-A

BYA: 100,0 M2
 BRA: 89,1 M2

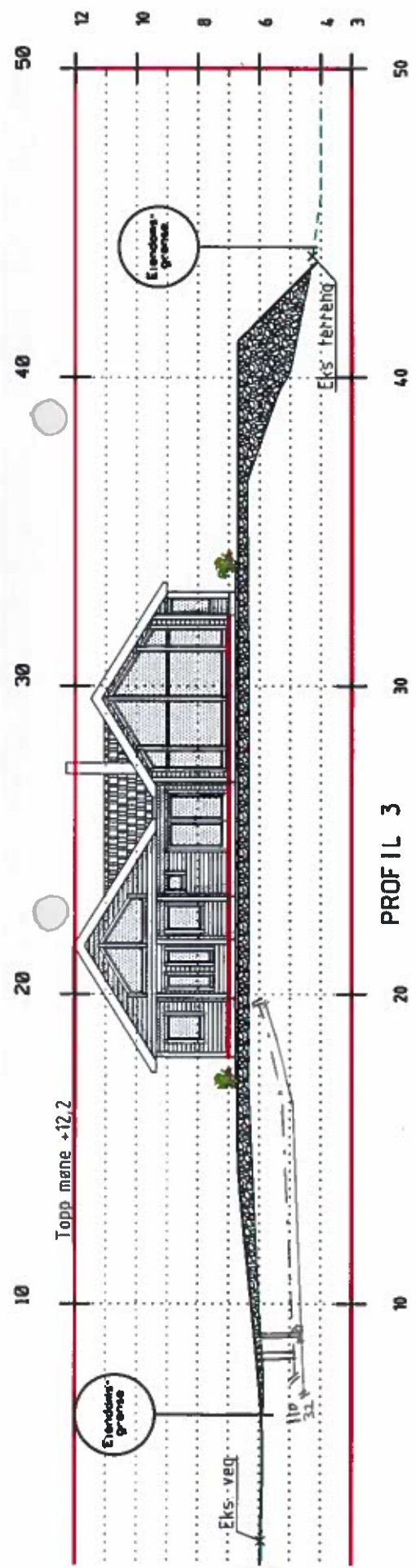
NB!
 DERSOM ANNET IKKE ER BESKREVET, KAN TEGNINGEN KUN BRUKES SOM ANMELDESETEGNING I BYGGESAK. ARBEIDSTEGNINGER MÅ LEVERES SEPARAT.

DATE/SIGN	OBS! * TEGNINGEN KAN PRINTES I FEIL SKALA * IKKE TA MÅL DIREKTE PÅ TEGNING * BRUK BARE OPPGITTE MÅL	I HENVOLD TIL LØSVERK ER DENNE TEGNINGEN ARKONCONSULT AS SIN EGENOMMÅL. DENNE TEGNINGEN KAN IKKE BLI BRUKT, OPPRETTINGSKORT ELLER OS VIDERE TIL TREDDEPART UTEN VÅRT SKRITLIGE SAMTYKKE. OVERTREDELSE AV DETTE KAN SØKSMAAL	REVISION/DATE:	SCALE: 1:100	FORMAT: A3
	JAN OLAV MOSEVOLL NY HYTTE, LINDÅS		PROJECT NO.: 2014195	DRAWN: LAH	DATE: 12.08.14
	PLAN OG SNITT		DRAWING NO.: 49714195A01	CHECKED:	DATE:
REV	DESCRIPTION	ARKONCONSULT AS, Postboks 103, 5291 Volest.f. Tel.: 56390003 - Fax.: 56191130 - Mob.: 93241511 Mail: post@arkonconsult.no - Org.nr.: 997089782 MVA			

GBNR 81/01



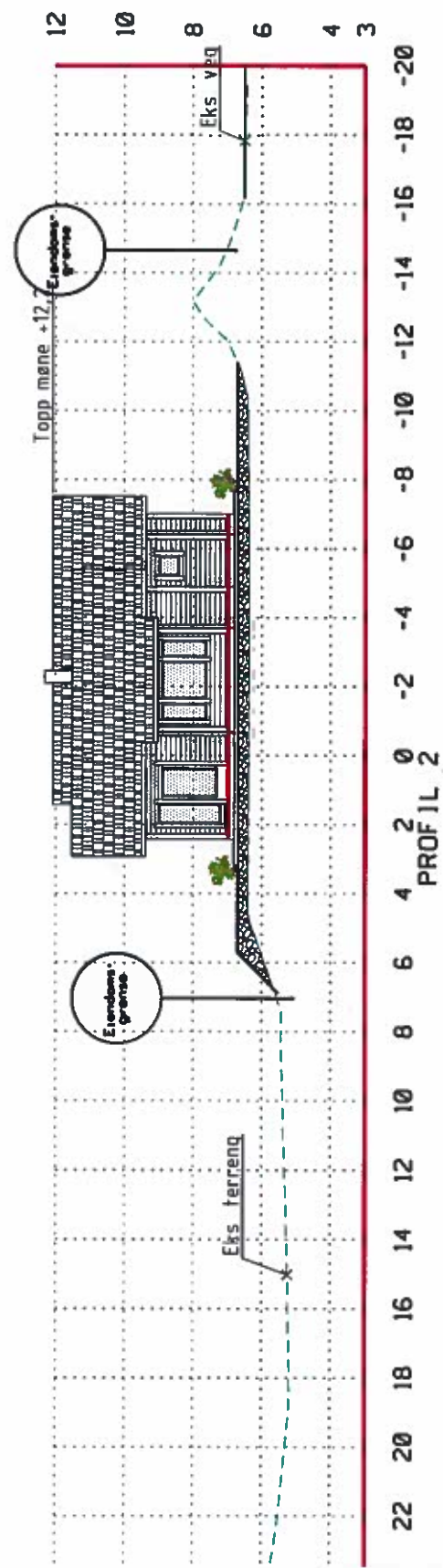
ARKONCONSULT AS, Postboks 103, 5291 Volest.f.
 Tel.: 56390003 - Fax.: 56191130 - Mob.: 93241511
 Mail: post@arkonconsult.no - Org.nr.: 997089782 MVA



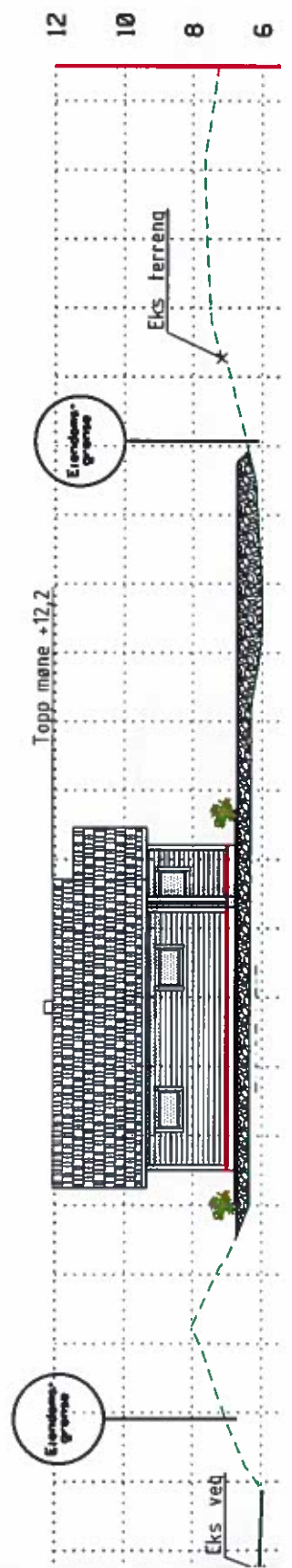
PROFIL 3

JAN OLAV MOSEVOLL
 REVATANGANE 11. 8154Y

GB NR: 81/61



PROFIL 2



PROFIL 1

Prosjekt	Dato	Revisjon