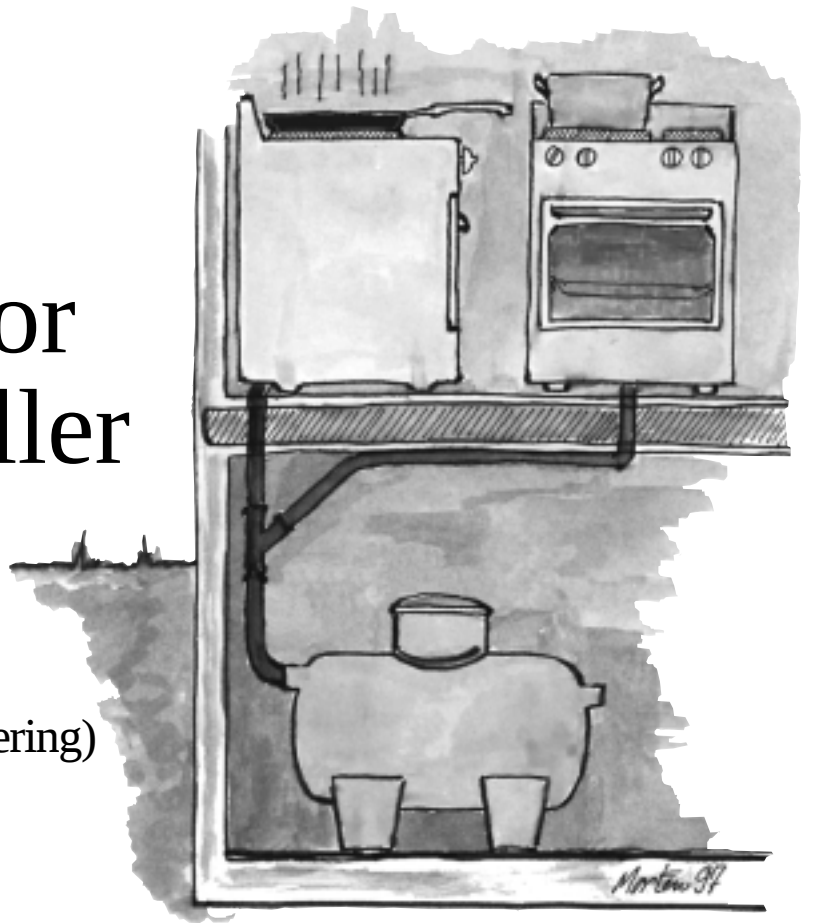


Drift og vedlikehold for VPI Fettutskiller

(Nedgravd eller innendørs montering)



1. Generelt

En fettutskiller trenger systematisk vedlikehold for å sikre en problemfri driftsfunksjon, unngå generell lukt og hindre tilførsel av fett til det kommunale ledningsnett.

2. Tømming og rengjøring

Regelmessig tømming og rengjøring er av avgjørende betydning for fettutskillerens effekt.

Fettutskilleren må tømmes når fettlaget er 12-15 cm tykt. Tømmehyppigheten varierer med tankens volum og avløpsvannets fettinnhold. Det anbefales å tømme utskilleren hver 14. dag. En fettutskiller skal tømmes minimum en gang i måneden.

Eieren av fettutskilleren skal inngå avtale med lokal renovatør. Kommunen skal ha kopi av avtalen. For nye anlegg skal inngått avtale leveres sammen med rørleggermelding.

Normalt suges utskilleren helt tom. Er fettlaget på toppen særlig hardt, anbefales høytrykkspyling for å få løst opp fettene før det suges opp.

Tømming skjer normalt med slange gjennom mannhulls-lokket på utskilleren. For innendørsmodeller eller der utskilleren ligger vanskelig til for tømming, kan utskilleren utstyres med et tømmerør (2"). (Ekstrauststyr).

Etter tømming spyles utskilleren ren. Bruk helst varmt vann til dette. Forøvrig kan VPI-fettutskillere leveres med fast opplegg med roterende spylehode for spyling (ekstrauststyr).

Spylevannet bør suges opp. Etter rengjøring skal utskilleren fylles opp med rent vann.

PS! Sjekk evt. tilstopping av inn- utløp.

3 Lufting

God utlufting er viktig for å hindre ansamling av farlige gasser og forhindre lukt.

Lufting via tilløpsledningen kan tillates der lengden på tilførselsrøret ikke overskrider 10 m. Luftledningen føres opp over tak. Forøvrig må utskilleren luftes separat.

VPI-fettutskiller leveres som standard etter følgende spesifikasjoner:

Modell	Kapasitet l/sek	Std. diam. inn/utløp
F3	3	110
F6	6	125
F9	9	160

4. Alarm

Fettutskiller kan utstyres med automatisk varslingsanlegg som gir signal (lyd/lys) når fettlaget utgjør 12 til 15 cm tykkelse.

Alternativet til automatisk alarm er jevnlig tømning av utskilleren.

Alarm leveres som ekstrautstyr.

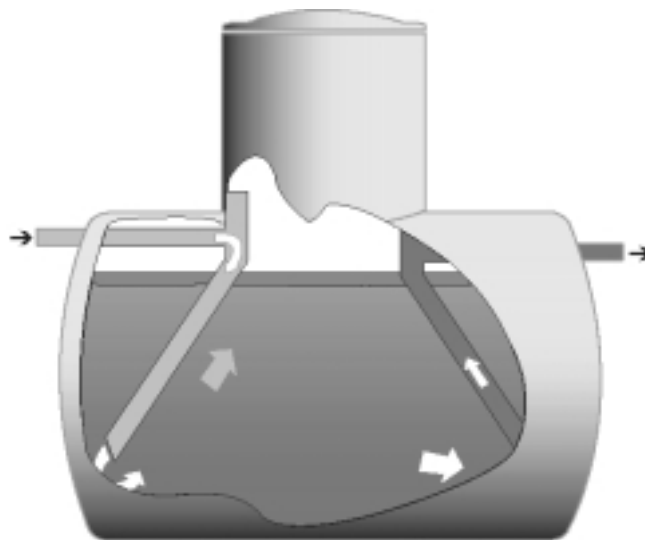
5. Bemerk

Sørg for god lufting av utskilleren før eventuell inspeksjon.

Sjekkliste ved evt. luktproblem ved innendørs montering:

- A: Er innløpet/utløpet tett?
- B: Er fettutskilleren full?
- C: Er pakningen i lokket ubeskadiget?
- D: Sitter lokket riktig påmontert?

Ved evt. driftsproblemer av VPI-fettutskiller, kontakt leverandøren eller Vestfold Plast Industri A/S, tlf. 33 43 03 50.



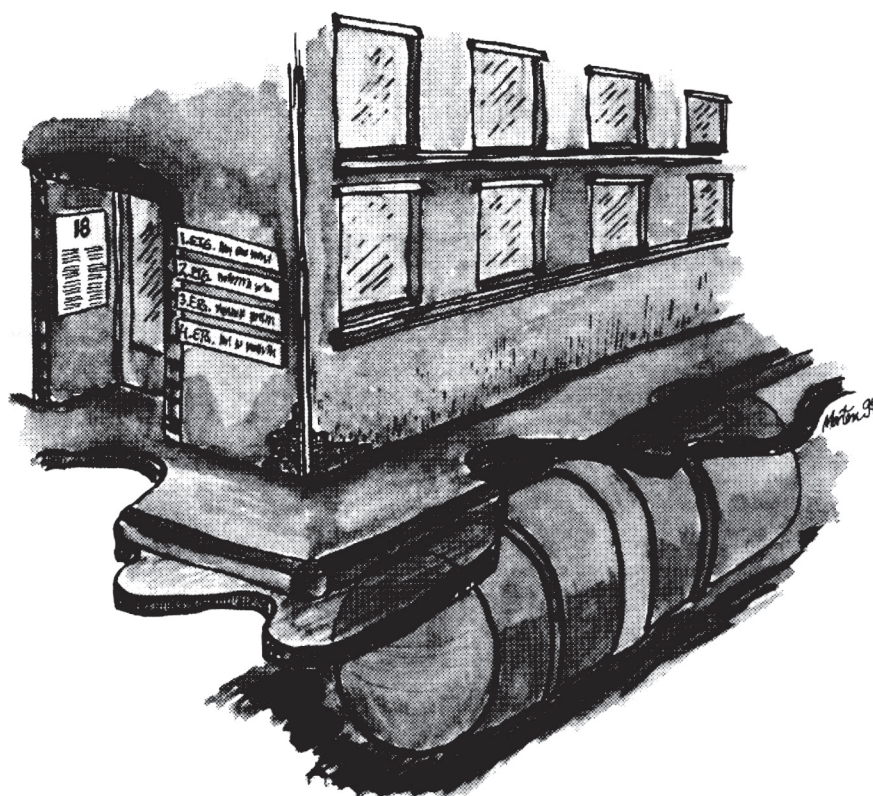


**Transport- og
nedleggingsanvisninger for
tanker i glassfiberarmert
umettet polyester (GRP)**

Transport- og nedleggingsanvisninger for tanker i glassfiberarmert polyester (GRP)

Innhold:

1.	Generelt	3
2.	Transport, lagring og håndtering	3
3.	Grøft- og tankplassering	3
4.	Tilbakefyllingsmasse	4
5.	Nedlegging	4
6.	Installasjon i løs jord, leire etc.	4
7.	Installasjon ved høy grunnvannstand (oppdrift)	5
	• Forankring	5
	• Armerte betongdragere	5
	• Armert betongplate	6
8.	Kjøresterk installasjon	7
	• Installasjonsmetoder	7
	• Plassering av inspeksjonskjegle	8



1. Generelt

Bestemte krav stilles til installasjon av glassfibertanker. Ved nedgraving kan uforsiktig nedlegging og bruk av feil tilbakefyllingsmasse forårsake skader på tanken, noe som igjen kan føre til at grunnvannet forurenses.

2. Transport, lagring og håndtering

Tanken må ikke kantes, slepes eller utsettes for slag og støt. Tanken skal transporteres og lagres slik at den ikke blir liggende på spisse eller skarpe gjenstander, og den skal ikke håndteres slik at den blir deformert og skadet på annen måte. Påse spesielt at tanken både under transport og lagring blir plassert slik at muffen og/eller mannhullhalsen ikke kommer i berøring med andre gjenstander.

3. Grøft- og tankplassering

Tabell 1. Overdekningshøyde og avstand til grøftkant

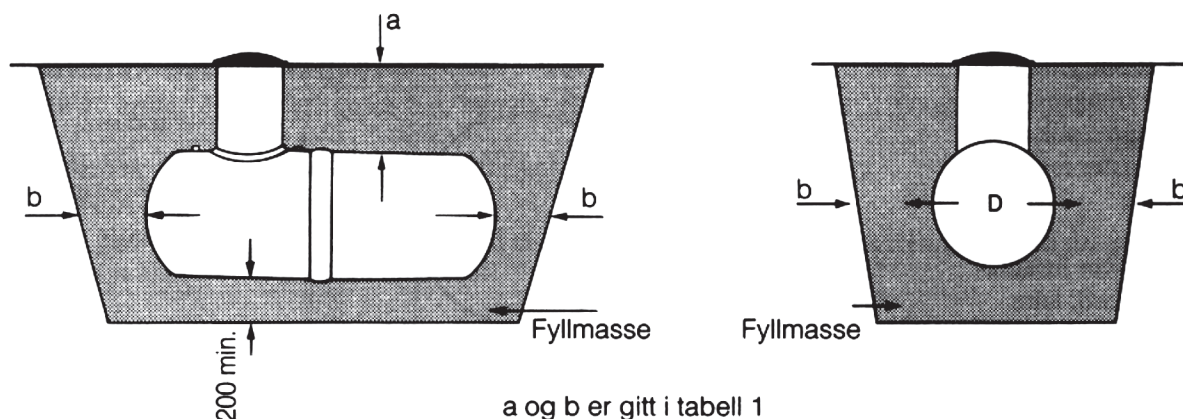
	Vanlig installasjon utenfor veg
a	Slamavskiller/reanseanlegg Min. 500 mm. Maks 1000 mm
a2	Øvrige tanker Min. 500 mm. Maks 2000 mm
b	Min 450 mm Min 1/2 D i grunn med ustabile masser
a består av	Fyllmasse pluss oppgravd masse fri for større stein

Størrelsen på grøften er avhengig av grunnens sammensetning og egenskaper.

Grunnen i grøften skal være bæredyktig og tåle trykket fra oppfylt tank uten at det oppstår setninger. Tankens plassering og grøftens minstestørrelse fremgår av figur 1 og tabell 1.

Ved større overdekningshøyder, ta kontakt med leverandør

Figur 1
Plassering av tank i grøft



4. Tilbakefyllingsmasse

Bruk singel med kornfordeling opp til 20 mm eller knust masse med kornfordeling 2 til 16 mm

Bruk ikke tilbakefyllingsmasse som kan vaskes bort, f.eks. matjord, leire og steinstøv. Steiner større enn 20 mm skal heller ikke brukes. Ved frost skal massen være fri for is og snø.

Der det er høy grunnvannstand, skal det alltid brukes knust stein med kornfordeling 4 til 16 mm som tilbakefyllingsmasse.

5. Nedlegging

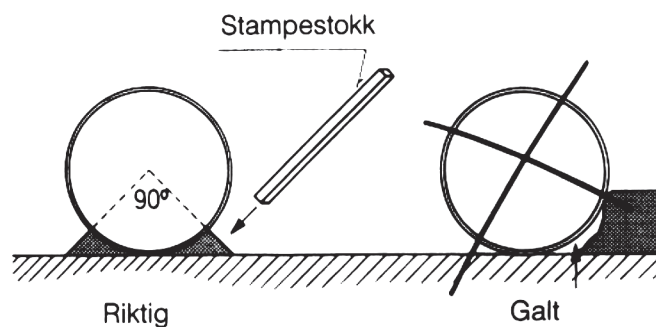
Foreskrevne fyllmasser jevnes ut og komprimeres til et plant, minst 200 mm tykt underlag for tanken.

Tanken undersøkes nøye for eventuelle transportskader før den fires ned i grøften.

Fyllmassene pakkes godt inn under tanksider og endebunner.

Det er meget viktig å påse av massene fylles og stemples godt rundt tanken, spesielt under tankens nedre kvartssirkel (se fig. 2). Det stemples lagvis, og hvert lag skal være ca. 300 mm tykt.

Fig. 2
Pakking av fyllmasse under tankens nederste kvartssirkel

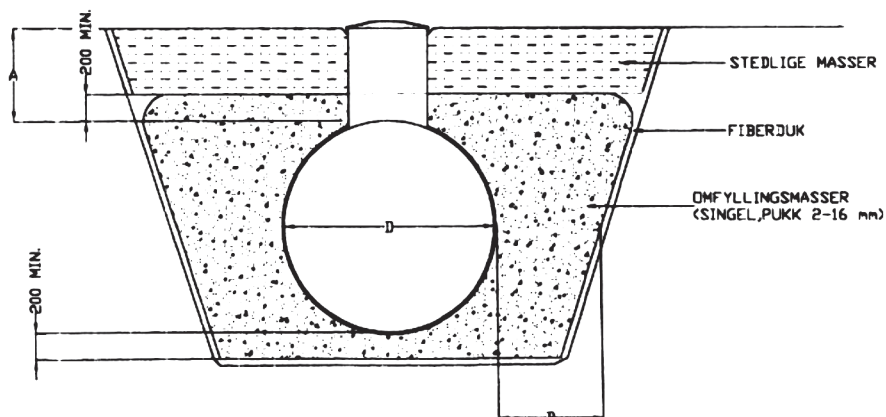


6. Installasjon i løs jord, leire etc.

I grøfter med løs jord, leire, silt etc., må grøftevegg sikres med fiberduk. Dette for å hindre at omfyllingsmassene trenger inn i grøfteveggen slik at tanken mister nødvendig sidestøtte.

Prinsippet for installasjon i løs jord, leire m.m. er vist på fig. 3

Figur 3
Installasjon i løs jord, leire m.m.



7. Installasjon ved høy grunnvannstand (oppdrift)

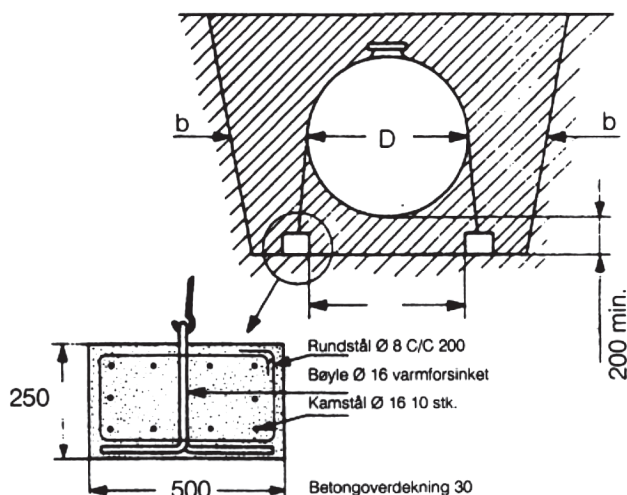
Hvis grunnvannet er høyt, eller kan bli høyt, og overfyllingen ikke er tilstrekkelig til å motstå oppdrift som kan forekomme, må tanken forankres.

For å motstå maksimal oppdrift uten spesiell forankring må overfyllingshøyden over topp tank være minst tilsvarende 80% av tankens diameter når singel eller knust stein (4-16 mm) benyttes som overfylling.

Tanken kan forankres i armerte betongdragere eller plater. Senk grunnvannet til minst 200 mm under bunnen av grøften. Ved ekstreme grunnvannsforhold og/eller i byggegrop med tette masser (f. eks. leire) vil vi anbefale å legge permanent drenering.

Som tilbakefyllingsmasse skal det alltid brukes singel eller mekanisk knust stein med kornfordeling 4 til 16 mm. Selv om tanken forankres til betongplate, skal det alltid være et minst 200 mm tykt underlag av tilbakefyllingsmasse mellom tank og betongplate eller betongdragere. Se fig. 4.

Figur 4
Forankring av glassfibertank



Tabell 2 Dim. betongdrager

Tankstørrelse Dim. betongdrager dia	1,2 m ³ (900 mm)	3,0 m ³ (1200 mm)	6,0 m ³ (1600 mm)	9,0 m ³ (1600 mm)	12,0 m ³ (1600 mm)
Høyde (mm)	200	200	250	250	250
Bredde (mm)	300	300	500	500	500
Lengde (mm)	2200	3100	3500	5000	6500

Armerte betongdragere

Bruk av armerte betongdragere kan benyttes for mindre tanker inntil 12,0 m³ (12.000 liter).

Armerte betongdragere legges i aksiell retning på hver side av tanken.

Når to eller flere tanker legges med ved siden av hverandre, skal det enten brukes to dragere mellom tankene eller en dobbeltdrager.

Dimensjonene på betongdragerne fremgår av tabell 2.

Forankring av betongdrager er vist på fig. 4.

Armert betongplate

Armert betongplate benyttes på alle tankstørrelser.

Platen skal være minst 600 mm bredere enn tankdiameteren. Se fig. 5

Se tabell 3 for platelengde, platetykkelse, antall bøyer (forankringspunkter) og forankringsbånd.

Ved nedlegging av to eller flere tanker ved siden av hverandre skal hver enkelt tank ha sine egne forankringsbøyer (bolter).

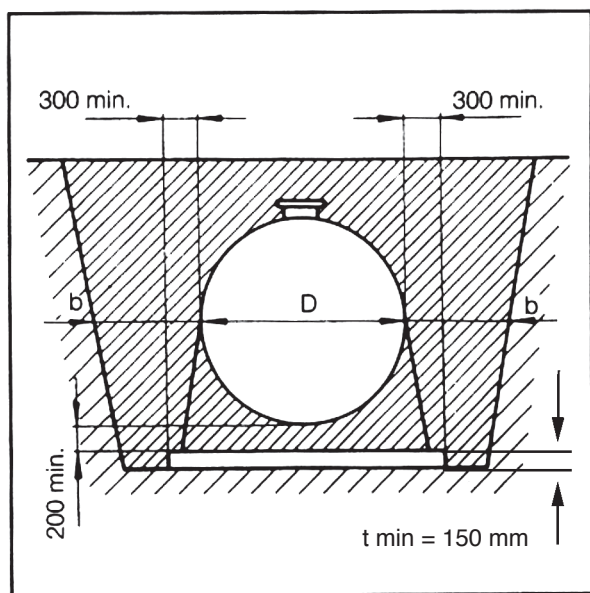
Forankringsbånd slås om tanken og festes i bøylerne/boltene som er støpt i betongen. Båndene og låseanordning skal velges fra ikke-korroderende materiale.

Forankring av stående tanker

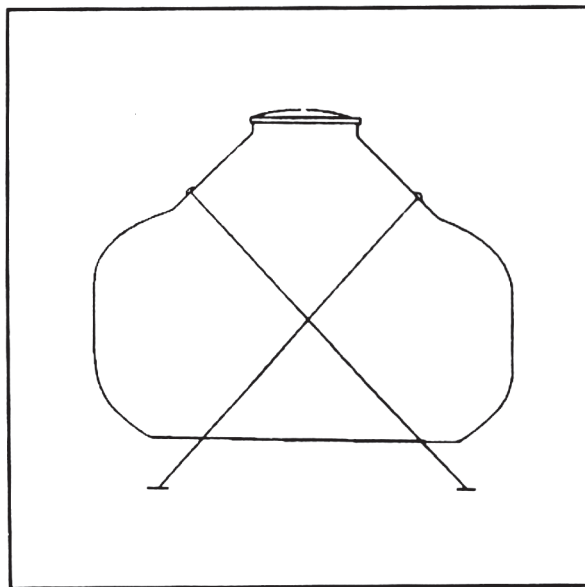
Forankring av stående glassfibertanker er vist på fig. 6

Forankringsstroppene tres gjennom løfteørene på tanken og monteres i kryss som anvist.

Figur 5



Figur 6



Tabell 3 Dim. betongplate/forankringssett

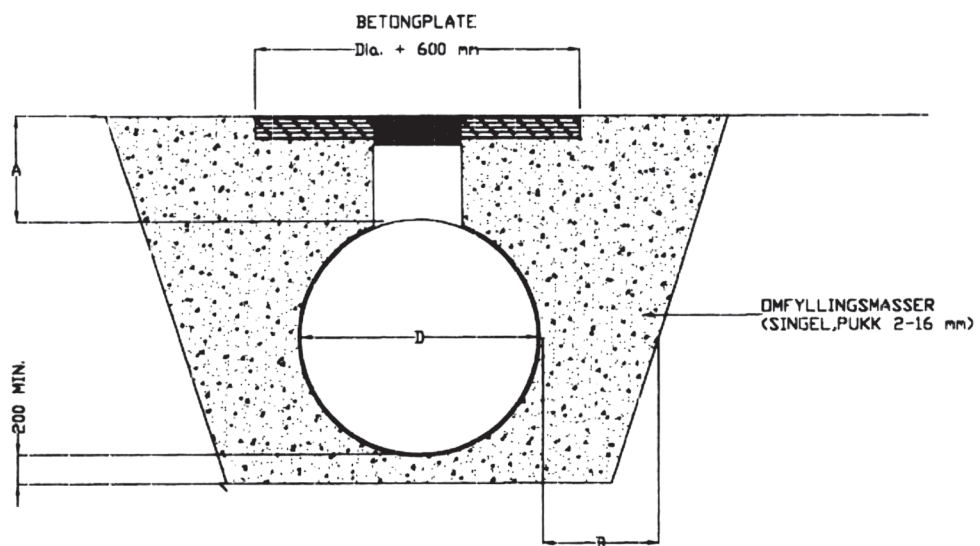
Tankstørrelse (m ³)	3	6	9	12	15	20	25	30
Tankdia. (mm)	1200	1600	1600	1600	2000	2000	2000	2000
Antall forankringsbånd	2	2	2	2	2	3	3	4
Antall forankringsbøyer	4	4	4	4	4	6	6	8
Antall strekkfisker	2	2	2	2	2	3	3	4
Min lengde betongplate	3200	3500	5000	6500	5700	7300	8500	10400

8. Kjøresterk installasjon

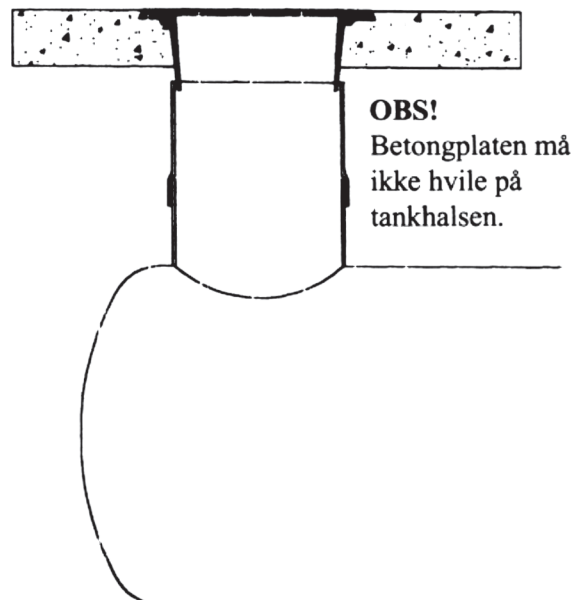
Glassfibertanker kan tillates installert i veg, gate eller oppstillingsplass for kjøretøy.

Installasjonsmetodene varierer avhengig av type konstruksjon over tanken. Metodene fremgår av tabell 4.

Figur 7
Eksempel på kjøresterk utførelse.



Figur 8
Utsnitt av hals m/skjøtestykke montert.
Skjøtestykket kuttes på stedet.



Tabell 4A - Slamavskiller/reanseanlegg

Kjøresterk installasjon		
a består av	Fyllmass pluss 150mm armert betong	Fyllmass pluss asfalt eller belegningsstein
a	Min. 650 mm Maks 1.000 mm	1.000 mm
b	Min 450 mm 1/2 D min. i grunn med ustabile masser	

Tabell 4B - Øvrige tanker

Kjøresterk installasjon		
a består av	Fyllmass pluss 150mm armert betong	Fyllmass pluss asfalt eller belegningsstein
a	Min. 650 mm Maks 2.000 mm	Min. 1.000 mm Maks 2.000 mm
b	Min 450 mm 1/2 D min. i grunn med ustabile masser	

Kjøresterk installasjon av oljetank

På hver side av mannhullhalsen legges det en 50mm x 150mm impregnerert plank. Avstand mellom topp mannhullhals og underkant planker tilpasses høyden for kjegle/ring, men skal være minst 200 mm. Kjegle/ring plasseres oppå plank og forankres i betongdekket med 4 kamstål Ø 16 mm. For minimum dimensjonering og utførelse se figur 9.

Figur 9

