

Gnr. xxx, bnr. xxx i xxxx kommune

Søknad om utslepp av sanitært og kommunalt avløpsvatn frå hus og hytter

Søknadsskjemaet gjeld for:

- utslepp frå bustadhus, hytter, turistbedrifter og liknande verksemd med utslepp på under 50 pe.
- utslepp av sanitært avløpsvatn på mindre enn 50 pe i tett busetnad som er større enn 2000 pe i innlandet og 10 000 pe ved kysten.

Skjemaet gjeld ikkje for tilkopling til offentleg avløpsnett.

Informasjon:

1. Utsleppet av sanitært avløpsvatn er søknadspliktig jf. forureiningsforskrifta kapittel 12. Søknad med alle nødvendige opplysningar vil bli behandla av kommunen. Søknadar som er i samsvar med standardkrava i kapittel 12, blir behandla innan seks veker. Søknad om unntak frå standardkrava i kapittel 12 blir behandla utan ugrunna opphald, men behandlinga kan ta meir enn seks veker.
2. For prosjektering og utføring av avløpsanlegget, gjeld reglane i plan- og bygningslova § 20-1 om søknad om løyve til tiltak, godkjenning av føretak og ansvarsrett. Bygging av anlegget kan først starte når eit igangsettingsløyve frå kommunen ligg føre.
3. Les "Rettleiing til søker", før du byrjar utfyllinga.

1. Ansvarleg (søklar)*:

Namn: ODDVAR HOPSDAL	Telefon (dagtid): 456 01094
Adresse: VASSBYGDVEGEN 773	Postnr, poststad: 5912 SEIM
E-post: oddivarhopedal@gmail.com	Enkeltperson <input checked="" type="checkbox"/> Selskap/lag /sameige. Før opp organisasjonsnr.:

*Dersom ansvarleg søklar ikkje er den same som ansvarleg eigar (ansvarleg eigar er det same som tiltakshavar i plan- og byggesaker) skal du opplyse om dette.

2. Søknaden gjeld:

Nytt utslepp <input checked="" type="checkbox"/> Vesentleg auke av utslepp Rehabilitering av eksisterande utslepp	Heilårsbustad, tal på: 5/10 Fritidsbustad, tal på: Annan bygning, tal på:..... spesifiser:	Er/blir vassklosett installert? <input checked="" type="radio"/> ja <input type="radio"/> nei
---	---	--

3. Eigedom/byggjestad:

Gnr.: 180	Bnr.: 19	Adresse: Vassbygdevegen 773 5912 SEIM
Planstatus:	Samsvar med endelege planar etter plan- og bygningslova: <input checked="" type="radio"/> ja <input type="radio"/> nei	
	Viss nei, ligg samtykke frå kommunens planmyndigheit føre?: ja, dato:.....	

4. Utsleppsstad:

Type: Innsjø <input checked="" type="radio"/> Bekk/Elv Elvemunning Sjø Stadeigne lausmassar
Anna:.....
Namn på lokalitet: <u>STORAVATNET</u>
Koordinatar på utsleppsstad:
Før opp kartdatum (WGS 84, ESO 50, NGO 48, anna):
Utsleppsdjupne ved lågaste vasstand: minst 2 m ja nei, spesifiser:m ikkje relevant <input checked="" type="checkbox"/>
Utsleppets storleik i personekvivalentar: <u>5</u> pe

5. Reinsegrad: (OBS! Kommunen kan ha lokale krav, undersøk med kommunen):

<p>Utsleppsstad i følsamt/normalt område (reinsegrad jf. §12-8, sjå også "Rettleiing til søker"):</p> <p><input checked="" type="checkbox"/> Reinsekrav for sanitært avløpsvatn, utsleppsstad med brukarinteresser:</p> <p>a) 90 % reduksjon av fosfor, 90 % reduksjon av BOF₅</p> <p>Reinsekrav for sanitært avløpsvatn, utsleppsstad med fare for eutrofiering/overgjødsling, men ingen brukarinteresser:</p> <p>b) 90 % reduksjon av fosfor og 70 % reduksjon av BOF₅</p> <p>Reinsekrav for sanitært avløpsvatn, utsleppsstad kor det ikkje er fare for eutrofiering/overgjødsling eller er brukarinteresser:</p> <p>c) 60 % reduksjon av fosfor og 70 % reduksjon av BOF₅</p> <p>Berre utslepp av gråvatn, alle utsleppsstader: stadeigne lausmassar eller tilsvarande, spesifiser: _____</p> <hr/> <p>Utsleppsstad i mindre følsamt område (reinsegrad jf. §12-9):</p> <p>Reinsekrav for sanitært avløpsvatn, utslepp til sjø:</p> <p>a) 20 % reduksjon av suspendert stoff <u>eller</u></p> <p>b) 180 mg suspendert stoff/liter i restkonsentrasjon</p> <p>Berre utslepp av gråvatn, utslepp til sjø: ureinsa</p> <hr/> <p>Søkjer unntak frå §§12-8 til 12-9/lokal forskrift, spesifiser i vedlegg B (sjå punkt 6).</p>

Type reinseanlegg: Ureinsa Slamavskiljar Infiltrasjonsanlegg Sandfilteranlegg Biologisk reinseanlegg Kjemisk reinseanlegg Kjemisk/biologisk reinseanlegg X Tett tank (for alt avløpsvatn) Tett tank for svartvatn Biologisk toalett Konstruert våtmark Tett tank for svartvarn, gråvassfilter Biologisk toalett, gråvassfilter Anna løysing, spesifiser:.....	Tillegg for minireinseanlegg: Tilfredsstiller minireinseanlegget NS-EN 12566-3: ja nei
Anleggets dimensjonerte storleik i tal på personekvivalentar: <u>5</u> pe	

6. Vedlegg til søknaden:

a) <u>Namn på nøytral fagkyndig (person/firma) som har hjelpt med val av reinsemetode og/eller dokumentasjon av reinsegrad</u>	ja STUSDAL VVS AS
b) Grunngeving for ynskje om unntak frå §§ 12-7 til 12-13 og relevant dokumentasjon	ja ikkje relevant
c) <u>Dokumentasjon av reinsegrad jf. § 12-10 og skildring av anlegg</u>	ja
d) <u>Plassering av avløpsanlegg, utsleppstad, eigedomsgrenser og vegtilgang på kart i målestokk 1:5000 eller større</u>	ja
e) Liste over eigedomar knytt til avløpsanlegget med gnr., bnr. og adresse (om det er fleire enn ein eigedom)	ja ikkje relevant X
f) <u>Oversikt over interesser som utsleppet får følgjer for (drikkevassforsyning, rekreasjon, næringsverksemd, etc.). Utreiing om tiltak for å motverke interessekonfliktar og tiltak for å ta vare på helse og miljø</u>	ja
g) Oversikt over kven som er varsla (blant anna naboar, aktuelle lokallag, brønnar/andre kjelder til drikkevatt og vatningsanlegg i området) og kopi av nabovarselet	ja ikkje relevant X
h) Eventuelle mottekne klager/protestar	ja ikkje relevant X

7. Eventuelle merknader (ikkje obligatorisk):

8. Underskrift og fråsegn:

Eg forpliktar meg til å følge føresegnene i ureiningsforskrifta og enkeltvedtak i samsvar med ureiningsforskrifta. Som ansvarleg eigar er eg ansvarleg for forskriftsmessig drift og vedlikehald.		
Dato:	Underskrift ansvarleg eigar:	Gjenta med blokkbokstavar:
20/02-2018	Oddvar Hopsdal	ODDVAR HOPSDAL

9. Merknader frå kommunen:

--

KJØPEKONTRAKT BIOVAC® MINIRENSEANLEGG

Bestillingen effektueres så snart Biovac har mottatt begge sidene (kontrakt og serviceavtale) ferdig utfylt og signert av henholdsvis bestiller og anleggseier. Alle felter må fylles ut. Manglende opplysninger vil kunne skape forsinkelser i bestillingen. BRUK BLOKKBOKSTAVER

FORHANDLER									
Firma		STUSDAL VVS AS							
Kontaktperson		E. STUSDAL		Mobil		9916 7795			
Org.nr:		912 319 164							
KJØPER									
Navn		ODDVAR HOPSDAL							
Fakturaadresse		VASSBYGDVEGEN 773							
Postnummer/-sted		5912 SEIM							
Telefon/mobil		456 01 094							
E-post		oddvarhopsdal@gmail.com							
PRODUKT						ANT.		PRIS	
Anleggstype		Biovac FDSN GRP				1			
Tilleggsutstyr									
Montering/oppstart									
Frakt pr. forsendelse									
						Sum eks. mva			
						Mva			
						Sum inkl. mva			
INFORMASJON OM LEVERING									
Ønsket leveringsdato/uke									
Navn anleggseier		ODDVAR HOPSDAL							
Leveringsadresse/koordinater		VASSBYGDVEGEN 773							
Anleggskommune		LINDØS KOMMUNE							
Gårds. -/bruksnummer		180/19							
BESKRIVELSE AV ANLEGGET (kryss av for det som passer)									
For nedgraving:		<input checked="" type="checkbox"/> Standard plassering av styreskap			Plassering på nærliggende bygning. Max 3 meter				
For anleggsrom:		<input type="checkbox"/> Nedgravd mottakstank			Mottakstank på gulv				
Type bolig		<input checked="" type="checkbox"/> Helårsbolig			<input type="checkbox"/> Fritidsbolig				
Resipient		<input type="checkbox"/> Elv	<input checked="" type="checkbox"/> Bekk	<input type="checkbox"/> Innsjø	<input type="checkbox"/> Sjø	<input type="checkbox"/> Infiltrasjon		<input type="checkbox"/> Annet (beskriv)	
Utløp		<input checked="" type="checkbox"/> Selvfall			<input type="checkbox"/> Pumpe		Slamsikringskum		
Strømstyrke		<input checked="" type="checkbox"/> 220 V			400 V				
Biovac Trygg		<input type="checkbox"/> Ja, jeg ønsker Biovac Trygg (se www.biovac.no for mer informasjon om Biovac Trygg)							
Evt. tilleggsinformasjon:									
FAKTURAMOTTAGER (kryss av for den som skal motta faktura fra Biovac)									
Type faktura		Forhandler		Anleggseier		Annen*			
Faktura for anlegg og frakt				<input checked="" type="checkbox"/>					
Faktura for montering/igangsetting				<input checked="" type="checkbox"/>					
Faktura for årlig serviceavgift				<input checked="" type="checkbox"/>					
*Annen fakturamottager (navn, adresse, telefon og e-post):									
Dato/Sign. bestiller									
<input checked="" type="checkbox"/> 20.02.2018 Oddvar Hopsdal									

SERVICEAVTALE BIOVAC® MINIRENSEANLEGG

Returneres ferdig utfyllt og signert av anleggseier.

INFORMASJON OM ANLEGGSEIER		Ordrenummer	
Navn	Oddvar Hopsdal	Kundennummer	
Fakturaadresse	VASSBYGDVEGEN 773		
Postnummer/-sted	5912 SEIM		
Telefon/mobil	456 01 094	E-post	oddvarhopsdal@gmail.com

INFORMASJON OM ANLEGG		Anleggsnummer	
Anleggstype	Biovac GRP FD5N	Anleggskommune	LINDÅS
Anleggsadresse	VASSBYGDVEGEN 773	Gårdsnummer	
Postnummer/-sted	5912 SEIM	Bruksnummer	
Serviceavgift pr. år inkl. mva		Kjemikalier pr. år inkl. mva	

<input type="checkbox"/> Biovac skal gjennom sin representant foreta service på renseanlegget 2 ganger pr. år. FD5N-FD15N <input type="checkbox"/> Biovac skal gjennom sin representant foreta service på renseanlegget 3 ganger pr. år. FD20N-FD50N og FD10pe-FD35pe <input type="checkbox"/> Biovac skal gjennom sin representant foreta service på renseanlegget 2-3 ganger pr. år. 2 ganger dersom anlegget blir lavt belastet (eks. hytte ikke i bruk vintersesongen) FD5pe Biovac skal sende inn årsrapport til kommunen Biovac har plikt til å levere reservedeler. Følgende utføres på ordinær service: 1. Kontrollere ventiler, pumper og gjennomføringer, og foreta nødvendig opprensning, herunder testkjøring av anleggets komponenter og funksjoner. 2. Kontrollere lufttilførselen til anlegget. 3. Kontrollere anleggets tekniske funksjoner. 4. Dersom det er feil på anlegget som fører til at anlegget ikke klarer å tilfredsstille rensekrav iht. gjeldende regelverk, utbedres dette (for anleggseiers regning). 5. Kontrollere slamtørker (FD5pe og FD10pe), og klargjøre slamsekk(er) for levering på deponi. (Avtale om deponering inngås separat). 6. Kontrollere nivå i våtslamlager (FD15-35pe og nedgravd anlegg), og ved behov anmode anleggseier om å rekvirere tømning (for anleggseiers regning). 7. Visuell kontroll av kvalitet på utløpsvannet. 8. Kontrollere alarmer. 9. For anlegg med kjemisk felling kontrolleres doseringsutstyret og kjemikaliekanne byttes/etterfylles. 10. Dokumentere ovenfor kunde at service er tatt.	<p>Ekstraordinær service Ved varsel fra eier om driftsstans eller alvorlige driftsforstyrrelser, skal Biovac treffe feilrettende tiltak/ekstraordinær service i løpet av 24 timer.</p> <p>Ekstraordinær service inngår ikke i serviceavgiften og anleggseier belastes for arbeidstid, deler, km og kjøretid fra serviceteknikers tilholdssted etter den til enhver tid gjeldende satser.</p> <p>Overholde brukerinstruks Eier av anlegget plikter å overholde brukerinstruks for gjeldende anlegg.</p> <p>Bestille slamtømming På anmodning fra Biovac sin representant skal anleggseier bestille slamtømming.</p> <p>Ved driftsproblemer som følge av manglende tømning kan ekstrakostnader tilkomme.</p> <p>Serviceavgiften dekker ikke slamtømminger eller eventuelle avgifter som kommunen måtte pålegge (f. eks. tømme- og deponeringsavgift for slam).</p> <p>Adgang til anlegg Anleggsrom skal som hovedregel ha direkte tilgang utenfra.</p> <p>Anleggseier plikter å gi Biovac sin representant adgang til anlegget for utførelse av ordinær service innenfor vanlig arbeidstid (08.00 - 16.00).</p> <p>Service må kunne gjennomføres av én person iht. krav i arbeidsmiljøloven.</p> <p>Eier må opprettholde og rydde helårsvei for vare-/lastebil innenfor en avstand av maksimalt 30 meter fra anlegget.</p> <p>Biovac forbeholder seg retten til å regulere serviceavgift eller tilleggsfakturere dersom veiforbindelse og adgang til anlegg ikke er iht. ovenstående krav.</p> <p>Serviceavgift Serviceavgiften betales uavhengig av tidspunkt for service.</p>	<p>Det påløper administrasjonsgebyr på faktura sendt pr. post, eller som vedlegg i e-post. Gebyret bortfaller på e-faktura eller avtalegiro.</p> <p>For anlegg med kjemisk felling, faktureres kjemikalier i tillegg til serviceavgiften. Kjemikalier faktureres etter den enhver tid gjeldende pris for kjemikalier.</p> <p>Biovac har rett til å regulere serviceavgift iht. SSBs konsumprisindeks. Indeks oktober-oktober foregående år.</p> <p>Biovac forbeholder seg retten til å regulere serviceavgiften ytterligere dersom det kommer endrede krav som påvirker innholdet i Biovac's tjenester, og/eller om det for Biovac oppstår andre kostnadsdrivende forhold.</p> <p>NB! Inn- og utløpsarrangement er anleggseiers ansvar, og forutsettes utført iht. gjeldende retningslinjer og forskrifter. Avløpsnett skal være luftet over tak iht. gjeldende sanitærforskrift.</p> <p>Salg av eiendommen: Dersom anleggseier selger eiendommen som anlegget betjener, plikter han å overføre ansvar og rettigheter som følger denne avtale til ny eier iht. forskrift om begrenset forurensning § 12-13. Forurensningsloven §24</p> <p>Gammel eier hefter for serviceavgiften fra salgstidspunktet og frem til påfølgende 1. januar eller 1. juli.</p> <p>Varighet avtale: Denne avtale løper så lenge forurensningsmyndighetene opprettholder sitt krav om serviceavtale iht. utslippstillatelse, og Biovac kan oppfylle kravet om deleleveranser. Biovac har rett til å si opp serviceavtalen om anleggseier ikke følger retningslinjene Biovac gir om drift og vedlikehold av anlegget, det foreligger uoppgjorte krav, eller mislighold av avtalen. Dette meldes til forurensningsmyndighet</p>
--	---	---

Dato..... 20/2 - 2/08	Dato..... 20.02.2018
Sign. selger..... <i>Oddvar Hopsdal</i>	Sign. anleggseier..... <i>Oddvar Hopsdal</i>
For Biovac Environmental Technology AS	

BIOVAC ENVIRONMENTAL TECHNOLOGY AS (BIOVAC) GENERELLE SALGSBETINGELSER FOR LEVERANSER I NORGE

1. GENERELT

Disse betingelser er gyldige for alle leveranser fra BIOVAC Environmental Technology AS, heretter kaldt BIOVAC, med mindre annet er skriftlig avtalt i forbindelse med denne kontrakt. De generelle salgsvilkår rangeres foran andre avtaler og dokumenter som tidligere er gitt i forbindelse med denne avtalen og tidligere avtaler, inkludert kundens generelle innkjøpsvilkår, dersom slike er utarbeidet. Disse betingelser kan bare endres dersom partene i felleskap skriftlig avtaler dette.

2. LEVERINGSOMFANG

Leveringsomfanget er fastlagt på BIOVAC formular for ordrebekreftelse. Alle gyldige vedlegg skal være nevnt i ordrebekreftelsen.

3. PRISER

Privat kunde:

Alle priser er inkl. mva. og andre offentlige avgifter, med mindre annet er spesifisert. Kjøper har selv ansvaret for å kontrollere at selgers tilbud er i overensstemmelse med kjøpers formål.

Vi tar forbehold om at varer tilbudt fra lager kan være solgt i perioden mellom tilbud gis fra selger til kjøpers aksept.

Tilbud gitt av selger er knyttet til en spesifikk forespørsel, og selger forbeholder seg retten til å revidere dets tilbud dersom opprinnelig forespørsel endres med hensyn til produkter, mengder, type materiale og spesifikasjoner.

Dersom det fra tilbud er gitt, til levering finner sted skjer endringer i valutakurser, fraktkostnader, tollsatser, assuranse, importutgifter, avgifter eller priser fra underleverandører, har selger adgang til å revidere tilbudet tilsvarende. Det tas forbehold med hensyn til vurdering av beløpsgrense for kreditt (kredittgrense). Kredittgrense vil bli vurdert av selger i forhold til bestillingens størrelse og varighet og sees i sammenheng med øvrig løpende kjøp fra selger og avtalte betalingsbetingelser. Grensen må avklares mellom partene dersom tilbudet for øvrig aksepteres. Det kan da bli aktuelt at det må etableres en betalingsikkerhet for hele eller deler av leveransen.

Bedriftskunde:

Alle priser er oppgitt i angitt valuta ekskl. merverdiavgift, skatt og øvrige avgifter med mer. Alle priser baserer seg på de import-, skatte- og avgiftsregler som er gyldige på kontraktsdatoen. Dersom ikke annet er avtalt, er kunden ansvarlig for transportkostnader, forsikring, toll og andre avgifter som beskrevet under vilkårene EXW (INCOTERMS® 2010). Emballasje er ikke inkludert i prisen.

4. BETALING

Betaling skal skje netto pr. 15 dager fra levering. Ved leveranser over verdi tilsvarende NOK 500.000,- skal kunden stille tilfredsstillende bankgaranti godkjent av BIOVAC, eller etter nærmere avtale. Ved oppdelte leveranser skal utstyr faktureres etter hvert som det leveres, eller ihht. fakturaplan. Ved forsinket betaling skal kjøper betale morarente på forsinket beløp ihht «Lov om renter ved forsinket betaling m.m.» §3, i tillegg til et purregebyr ihht. gjeldende sats

fastsatt av Justis- og beredskapsdepartementet. Dersom kunden ved avtalt leveringstid ikke kan – eller ønsker å avhente varene på BIOVAC lager, vil varene bli fakturert som om levering har funnet sted. Om varene ikke kan faktureres, vil rentebelastning finne sted.

5. GYLDIGHET

5.1 Privat kunde:

Avgitte tilbud har normalt en gyldighet på 30 dager. Leveringsavtale er først inngått når BIOVAC ordrebekreftelse foreligger.

5.2 Bedriftskunde:

Avgitte tilbud har normalt en gyldighet på 3 måneder. Leveringsavtale er først inngått når BIOVAC' ordrebekreftelse foreligger.

6. LEVERINGSTID

Leveringstid skal fremgå av vår Leveringstid skal fremgå av vår ordrebekreftelse/leveringskontrakt. I de tilfeller hvor levering er avhengig av opplysninger fra kunden, og disse ikke fremskaffes til avtalt tid, kan BIOVAC fastsette ny leveringstid.

7. LEVERINGSBETINGELSER

7.1 Privat kunde:

Varene er levert og merket i samsvar med BIOVAC standard praksis, dersom ikke spesiell merking, pakking eller andre forhold er skriftlig avtalt på forhånd. Varene leveres DAP (INCOTERMS® 2010). Andre leveringsbetingelser må i forkant avtales skriftlig. Dersom leveringsadresse avviker fra fakturaadresse, er det kundens ansvar å informere om dette.

7.2 Bedriftskunde:

Varene er levert og merket i samsvar med BIOVAC standard praksis, dersom ikke spesiell merking, pakking eller andre forhold er skriftlig avtalt på forhånd. Varene leveres EXW (INCOTERMS® 2010), emballasje ikke inkludert. Andre leveringsbetingelser må i forkant avtales skriftlig. Dersom leveringsadresse avviker fra kontoradresse, er det kundens ansvar å informere om dette. Dersom kunden ønsker forsikring, må dette bestilles særskilt for kundens regning.

8. SALGSPANTERETT

BIOVAC har salgspanterett i leverte varer inntil varene er fullt betalt. Oppgjør ved veksel eller annet betalingsdokument som er innløsbart med regressansvar for BIOVAC medfører ikke bortfall av panterett.

9. OVERGANG AV RISIKO

Ansvaret og risikoen for varene går over til kunden i samsvar med bestemmelsene i INCOTERMS® 2010.

10. RETUR/KANSELLERING

Retur av varer kan bare finne sted med BIOVAC forutgående skriftlige samtykke og skjer for kundens regning og risiko. Retur vil kun aksepteres av BIOVAC innenfor en tidsperiode på tre – 3 – måneder etter avsluttet prosjekt eller leverte enkeltordrer. Ved retur av standard lagervarer i uåpnet eller ubrukt stand, krediteres kunden med inntil 70 % av fakturaverdien. Dersom tvingende forhold gjør det nødvendig for kunden å kansellere kontrakt og BIOVAC

godkjenner dette skriftlig i forkant, har BIOVAC rett til å fakturere et kanselleringsgebyr som beregnes i forhold til graden av ferdigstilling på varene, dog minimum 30 % av kontraktsverdien. Det kan ikke påregnes retur av spesialbestilte varer.

11. INSPEKSJON OG TESTER

a) Sluttkontroll og eventuell idriftsettelse av levert utstyr skal alltid skje i samsvar med BIOVAC datablad og instruksjonsmanualer for leverte produkt, eller etter spesielle skriftlige avtaler.

b) Dersom det kreves klassesertifikater/godkjenninger ut over de som innehas til en spesiell levering, vil disse bli fakturert til selvkost.

12. GARANTI/REKLAMASJON

12.1 Privat kunde:

Kjøper er forpliktet til å inspisere varene straks etter mottakelsen. Alle reklamasjoner skal skje skriftlig straks feil er eller burde ha vært oppdaget og senest innen 8 dager etter mottakelsen. For øvrig henvises det til forbrukerkjøpslovens bestemmelser om reklamasjon.

12.2 Bedriftskunde:

a) Kjøper er forpliktet til å inspisere varene straks etter mottakelsen. Alle reklamasjoner skal skje skriftlig straks feil er eller burde ha vært oppdaget og senest innen 8 dager etter mottakelsen.

b) BIOVAC garanterer å reparere/erstatte BIOVAC-fabrikkert utstyr som er beheftet med produksjonsfeil i en periode på enten 12 måneder etter idriftsettelse av utstyret eller maksimum 24 måneder etter levering uten idriftsettelse, forutsatt at utstyret i denne perioden har vært håndtert og lagret på en forsvarlig måte. BIOVAC garantiansvar omfatter således ikke feil og mangler som har oppstått på grunn av brukerfeil, uriktig bruk/montasje, manglende service eller inngrep fra uautorisert personell. For utstyr som BIOVAC godkjenner returnert, skal frakt være forhåndsbetalt av kunden. Dersom det er en garantireparasjon/erstatning vil BIOVAC levere reparasjonen/erstatningen CPT (INCOTERMS® 2010). Erstatningsdeler faktureres ved levering, men vil, dersom det er et garantiansvar, bli kreditert ved mottatt retur av utskiftede deler.

c) Dersom det er nødvendig å utføre garantiservice /reparasjon hos kunden, vil reise- og oppholdsutgifter bli belastet. Arbeidstid for reparasjon eller utskifting av deler dekket av denne garanti vil skje for vår regning, mens reise- og ventetid vil bli fakturert etter gjeldende satser.

d) Dersom kontrakten innbefatter levering av arbeid eller tjenester fra BIOVAC, garanterer BIOVAC det utførte arbeidet forutsatt at kunden skriftlig påklager feilaktig utført arbeid innen 12 måneder etter at arbeidet er ferdigstilt.

e) BIOVAC bærer ikke i noe tilfelle ansvaret for anleggets funksjonalitet med mindre BIOVAC personale har forestått idriftsettelse og slutttester, da BIOVAC i slike tilfeller ikke har

muligheter til å avdekke feil på installasjonstidspunktet. Dette ansvaret påligger derfor den som idriftsetter anlegget.

f) BIOVAC forbeholder seg retten til å foreta endringer eller forbedringer i sine produkter uten å måtte foreta utskiftinger i produkter som allerede er solgt.

g) BIOVAC garantiansvar opphører i sin helhet dersom varen ikke har vært lagret, installert, brukt og vedlikeholdt i henhold til BIOVAC retningslinjer og normal praksis for denne type utstyr. Videre opphører garanti og ethvert BIOVAC ansvar dersom varen er blitt modifisert/endret uten BIOVAC skriftlige forhåndsgodkjenning.

h) Med unntak av den garanti som uttrykkelig er stillet under pkt. b), c) og d) foran, bærer BIOVAC ikke ansvar for noe tap eller noen skade verken direkte eller indirekte som følge av feil eller mangler i de varer og/eller tjenester som er levert av BIOVAC.

i) BIOVAC samlede ansvar, herunder ethvert garantiansvar og erstatningsansvar, vil i ethvert tilfelle være avgrenset mot indirekte/avledede tap og er begrenset oppad til kjøpesummen for den aktuelle bestillingen.

13. OPPLÆRING

Opplæring i bruk av BIOVAC produkter ut over det som fremgår av BIOVAC standard dokumentasjon, inngår ikke i leveransen og eventuelle kurs mv. må avtales særskilt.

14. TAUSHETSPLIKT

Partene har taushetsplikt om opplysninger som fremkommer om den andre partens forretningsmessige forhold.

15. FORCE MAJEURE

Dersom uventede og uunngåelige hendelser gjør det umulig for BIOVAC å oppfylle sine forpliktelser i henhold til denne kontrakt, skal BIOVAC straks informere kunden om dette og om de årsaker som umuliggjør leveransen. Med "force majeure" menes i denne sammenheng hendelser som er utenfor kontraktspartenes kontroll og som hindrer gjennomførelsen av kontrakten, herunder, men ikke begrenset til krig, fiendtlige handlinger, streik, lockout, jordskjelv, brann og andre naturkatastrofer, sykdom, forsinkelser eller mangler ved leveranser fra underleverandører. BIOVAC er ansvarsfri for uteblitt, forsinket, endret og/eller mangelfull levering i force majeure-tilfellene.

16. TVISTER

Eventuelle tvister om forståelsen av denne kontrakt skal søkes løst ved forhandlinger. Fører ikke forhandlinger frem, skal saken avgjøres av de ordinære domstoler, med mindre partene er enige om å bringe saken inn for voldgift. Tvistemål skal avgjøres etter norsk rett. Verneting er Nedre Romerike tingrett.

MINIRENSEANLEGG FOR 1 HUS/HYTTE INNTIL 5PE

NEDGRAVD ANLEGG FOR SAMLET AVLØPSVANN

REVIDERT 14.12.2017

FD5N GRP
for hus og
hytter



PRODUKTFORDELER

- Styreskap over bakken
- Fleksibel plassering i byggegrop. Kan kombineres med skjøtehals (maks 50 cm)
- Biovac SBR renseteknologi
- Ingen bevegelige deler i prosessen
- Stort slamlager
- Kan ved behov kombineres med ulike løsninger for etterpolering
- Testet og dokumentert for bruk med variabel belastning
- Innehar SINTEF teknisk godkjenning i henhold til EN 12566-3

OM PRODUKTET

Anlegget består av en 5,9 m³ tank i glassfibertank som graves ned.

Anlegget brukes ved utslipp av samlet avløpsvann fra helårsbolig/fritidsbolig, til sjø, vann, bekk/elv.

Ved utslipp til infiltrasjon anbefaler vi at det nedsettes en slamsikringskum i etterkant av anlegget.

Anlegget har behov for inntil 1 årlig slamtømming avhengig av belastning

BIOVAC® FD5N GRP

Diameter	Ø 1600
Lengde/Høyde	3200 mm/2250 mm
Sender innløp/utløp Avstand fra topp tank	670 mm/770 mm
Sender innløp/utløp Avstand fra bunn tank	1490 mm /1390 mm
Diameter innløpsrør	Ø 110 mm
Diameter utløpsrør	Ø 110 mm
Diameter hals	Ø 800 mm
Vekt	360 kg
Matepumpe	Ejektor, luft
Blåsemotor	1 stk Nitto LA 80B
PLS	Allen Bradley
Kapasitet	1000 l pr. døgn
Strømforbruk	1,0-1,5 kWt pr. døgn
Antall p.e.	5
Effektivt slamlager	3300 l

Anlegget består av 3 kammer:

- Mottakskammer/slamlager (4,1 m³)
- Pumpekammer (0,8 m³)
- Reaktorkammer (1,0 m³)

SINTEF Byggforsk bekrefter at

Biovac FDN minirensanlegg

er vurdert å være egnet i bruk og tilfredsstillende krav til produktdokumentasjon i henhold til Forskrift om omsetning og dokumentasjon av produkter til byggverk (DOK) og Forskrift om tekniske krav til byggverk (TEK), for de egenskaper, bruksområder og betingelser for bruk som er angitt i dette dokumentet

1. Innehaver av godkjenningen

Biovac Environmental Technology AS
 Farexvegen 19
 2016 Frogner

2. Produktbeskrivelse

Godkjenningen omfatter Biovac FDN minirensanlegg for rensing av avløpsvann. Anlegget består av en enkelt tank med integrert styring og prosessinnmat. Produktet er CE-merket i henhold til NS-EN 12566-3.

Størrelser

Biovac FDN minirensanlegg leveres i ulike størrelser med kapasiteter fra 5 – 50 pe. Anleggsstørrelse velges ut fra ut fra antatt maksimalt antall beboere i de boenheter som vil tilknyttes minirensanlegget.

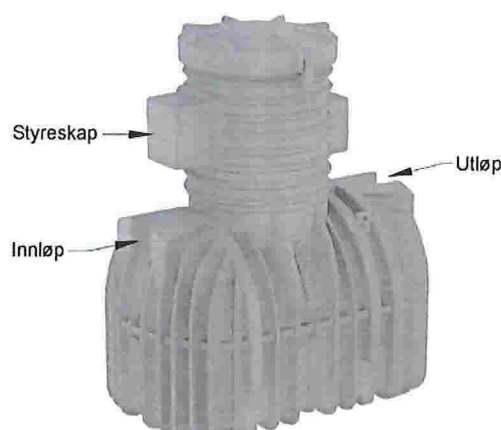
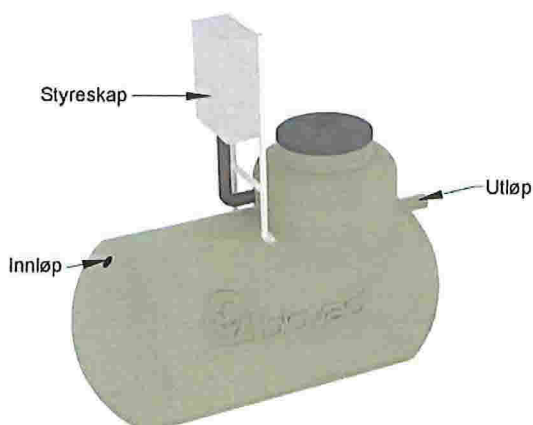
Materialvalg

Prosesstankene produseres enten i rotasjonsstøpt polyetylen (PE), eller glassfiber (GRP), med delkomponenter i andre materialer. En illustrasjon av de to ulike tankutførelsene er gitt i Figur 1.

Produktnavn, tankmateriale og behandlingsskapasitet for de ulike modellene som inngår i godkjenningen er angitt i Tabell 1.

Tabell 1 Materialvalg og behandlingsskapasitet for ulike anleggsstørrelser.

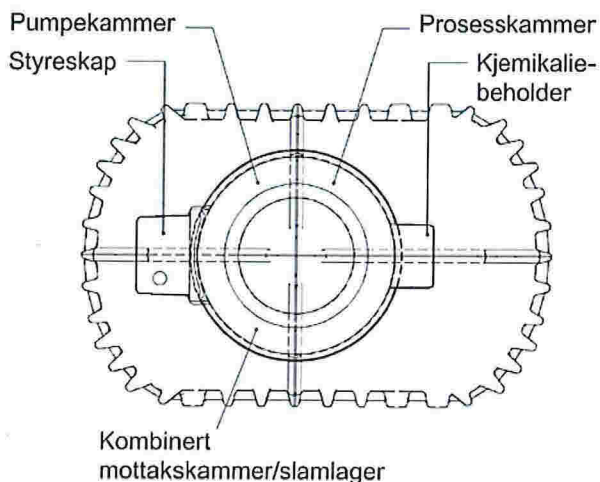
Produktnavn	Kapasitet [pe]	Material
FD5N PEH	5	PE
FD5N GRP	5	GRP
FD10N GRP	10	GRP
FD15N GRP	15	GRP
FD20N GRP	20	GRP
FD30N GRP	30	GRP
FD40N GRP	40	GRP
FD50N GRP	50	GRP



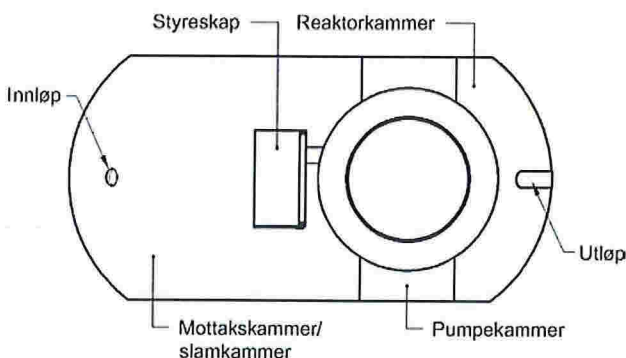
Figur 1. Illustrasjon av Biovac FD5N GRP og Biovac FD5N PEH.

Type renseprosess

Produktet er et lavt belastet aktivslam-anlegg med simultanfelling. FD 5N PEH anlegget består av tre kamre som vist i Figur 2, henholdsvis kombinert mottakskammer og slamlager, pumpe- og utjevningskammer, og reaktorkammer. Tilsvarende viser Figur 3 kammerinndelingen i for anleggene med tank i GRP. Avløpsvann renner først inn i mottakskammeret der det skjer en forsedimentering før vannet strømmer ved gravitasjon over i pumpe- og utjevningskammeret. Her pumpes vannet over i bioreaktoren for biologisk rensing. Anlegget opererer satsvis slik at samme mengde vann behandles i reaktortanken for hver syklus (Sequencing batch reactor (SBR)). Fellingskjemikalie tilsettes mot slutten av luftesekvensen for fjerning av fosfor. Etter en sedimenteringsfase pumpes rensset avløpsvann til utløp. Deretter pumpes overskuddsslammet i bio-reaktoren over i slamlageret som er hydraulisk sammenbundet med mottakskammeret.



Figur 2. Kammerinndeling i Biovac FD 5N PEH minirensanlegg.



Figur 3. Kammerinndeling for Biovac FD N minirensanlegg med tank i GRP.

3. Bruksområder

Biovac FDN minirensanlegg er beregnet for rensing av avløpsvann fra husholdninger der størrelsen på utslippet er begrenset til maksimalt 50 pe, hvilket er regulert av forurensingsforskriftens kapittel 12.

Dokumenterte renseeffekter er basert på prøving i henhold til NS-EN 12566-3 vedlegg B, og tilfredsstillende Forurensningsforskriftens krav til bruk i følsomt og normalt område med brukerinteresser i tilknytning til resipienten. Anlegget kan brukes på utslippssted i områder

der det stilles krav om minimum 90 % reduksjon av fosfor og 90 % reduksjon av BOF₅.

Anlegget er testet over 38 uker i henhold til prosedyre som simulerer typisk belastningsregime for en helårsbolig. Prosedyren inkluderer to perioder på to uker med underbelastning samt en periode med overbelastning tilsvarende en hydraulisk tilførsel på henholdsvis 50% og 150% av normal (nominell) belastning. Prosedyren inkluderer i tillegg to uker belastningsstans som simulerer manglende bruk i forbindelse med sommerferie.

Biovac FDN minirensanlegg er i tillegg testet over en periode på 28 uker uten tilførsel av avløpsvann til anlegget, etterfulgt av 4 uker med nominell belastning. Målinger for bestemmelse av renseeffekt ble foretatt etter henholdsvis 1, 2, 3 og 5 dager etter at belastningen av anlegget ble gjenopptatt. Deretter ble prøvetaking foretatt ukentlig. Resultatene viser at renseeffekten for BOF₅ var > 90% for samtlige målinger, mens renseeffekten for fosfor var < 90% de første tre dagene etter at belastningen ble gjenopptatt, og > 90% for øvrige målinger. Laveste renseeffekt for fosfor ble målt til 81,4% dagen etter oppstart. Resultatene viser at anlegget kan brukes for boliger med ujevnt belastningsmønster, der boligen står ubenyttet minimum i 28 uker. Dette gjelder for utslippssted i områder der det stilles krav om minimum 90 % reduksjon av fosfor og 90 % reduksjon av BOF₅.

4. Egenskaper

Bæreevne

Produktet er testet og tilfredsstillende krav til dokumentasjon av bæreevne i henhold til NS-EN 12566-3:2016, henholdsvis vedlegg C.5 for tanker av PE, og vedlegg C.4 for tanker av GRP.

For samtlige anleggsstørrelser tillates maksimalt 1,0 m tilbakefylling, og maksimal grunnvannstand opptil 1,0 m over bunn av tank.

Anlegget er ikke designet for trafikklast.

Holdbarhet

Produktet er testet og tankmaterialene tilfredsstillende krav til holdbarhet i henhold til kap. 4.5 i NS-EN 12566-3:2016.

Vanntetthet

Produktet er testet og tilfredsstillende krav til vanntetthet i henhold til vedlegg A.2 i NS-EN 12566-3:2016.

Renseeffekt

Produktet er testet og tilfredsstillende utslippskrav som angitt i pkt.3. Dokumentert renseeffekt for Biovac FD5N PEH, som er testet i henhold til vedlegg B i NS-EN 12566-3:2016, er 97,1 % for BOF₅ og 95,0 % for fosfor.

Egenskaper ved brannpåvirkning

Brannteknisk klasse i henhold til EN 13501-1 er ikke bestemt for minirensanlegget.

Utlekking av farlige forbindelser

Produktet er testet i henhold til CEN/TS 16637-2:2014, og tilfredsstillende grenseverdier for utlekkning av farlige forbindelser fra tankmaterialet.

5. Miljømessige forhold

Helse- og miljøfarlige kjemikalier

Produktet inneholder ingen prioriterte miljøgifter, eller andre relevante stoffer i en mengde som vurderes som helse- og miljøfarlige. Prioriterte miljøgifter omfatter CMR, PBT og vPvB stoffer. Helse- og miljøvurderingen omfatter ikke elektriske og elektroniske komponenter.

Påvirkning på jord og vann

Utlekkingen fra produktet er bedømt til å ikke påvirke jord og vann negativt.

Avfallshåndtering / Gjenbruksmuligheter

Anlegget sorteres som metall, EE-avfall og restavfall. Produktet leveres godkjent avfallsmottak der det kan material- og energigjenvinnes. Elektriske og elektroniske komponenter leveres til godkjent mottak for EE-avfall. I de tilfeller tanken ikke er tømt og rengjort før avhending må tanken leveres til mottak for farlig avfall.

Miljødeklarasjon

Det er ikke utarbeidet miljødeklarasjon (EPD) for produktet.

6. Betingelser for bruk

Prosjektering

Biovac FD5N PEH minirensanlegg er testet i henhold til vedlegg B i NS-EN 12566-3 ved nominell hydraulisk belastning på 800 l/døgn, og en maksimal hydraulisk belastning på 1200 l/døgn. Gjennomsnittlig organisk belastning i testperioden er oppgitt til 250 g BOF₅/døgn.

Dimensjoneringen av den modellen som er typeprøvet (Biovac FD5N PEH) er lagt til grunn ved skaleringen av de øvrige anleggsstørrelsene som omfattes av godkjenningen.

Montasje

Montasje og utførelse av anlegget skal være i henhold til produsentens anvisninger.

Drift, service og vedlikehold

For ferdig anlegg skal det inngås skriftlig drifts- og vedlikeholdsavtale mellom anleggseier og kompetent serviceleverandør i henhold til forurensingsforskriftens bestemmelser. Det skal foretas minimum 2-3 servicebesøk per år, avhengig av anleggstype, i henhold til servicekontrakt. For anlegg med lav belastning (<60% av dimensjonerende kapasitet) kan antall servicebesøk reduseres til 2 per år.

Anlegget leveres med driftsalarm der brudd i strømtilførselen til anlegget, feil på blåsemaskin, og overløpsdrift i pumpekammer indikeres med lyssignal.

Anleggseier skal jevnlig sjekke anleggets kontrolltavle for alarmsignal, og skal umiddelbart kontakte serviceleverandør dersom alarm utløses, eller dersom det oppdages uregelmessigheter i driften av anlegget. Anleggseier må for øvrig følge produsentens anvisninger for bruk av anlegget.

For vurdering av slamtømmingsintervall for Biovac FDN minirensanlegg legges det til grunn en forventet slamproduksjonen på 0.65 m³/(pe·år). Dette baseres i hovedsak på en norsk studie utført av Cowi der spesifikk slamproduksjonen for et utvalg minirensanleggstyper på det norske markedet ble målt i felt (E. Johannessen et. al, "Slamproduksjon i minirensanlegg", 2017). Målt slamproduksjon i denne studien er i samsvar med estimert slamproduksjon basert på beregningsmetodikk beskrevet i Norsk Vann rapport 168 (2009), samt realistiske forutsetninger vedrørende molforhold (A/P) for dosering av fellingskjemikalie og tørrstoffinnhold i slammet.

Maksimal driftstid mellom to slamtømminger er angitt for hver enkelt anleggsstørrelse i Tabell 2, forutsatt maksimal belastning i henhold til oppgitt kapasitet på anlegget. Anlegget kan tømmes sjeldnere enn oppgitt i Tabell 2 dersom en ut fra kjennskap til faktisk belastning som anlegget mottar kan beregne at dette er forsvarlig. Den overnevnte studien utført av Cowi viser at spesifikk slamproduksjon øker dersom det er 3 eller færre personer i husstanden. For anlegg tilknyttet enkeltboliger anbefales det å ta hensyn til dette dersom slamtømmingsintervallet økes utover det som er oppgitt i Tabell 2.

Tabell 2 Data for bestemmelse av nødvendig slamtømming for Biovac FDN minirensanlegg.

Produkt	FD5N PEH	FD5N GRP	FD10N GRP
Kapasitet, pe	5	5	10
Totalt slamlager, m ³	1,3	3,3	3,7
Slamproduksjon ¹⁾ , m ³	3,25	3,25	6,5
Tømmefrekvens ²⁾ , mnd.	4,2	12,1	6,8
Årlige tømminger ³⁾	3	1	2
Produkt	FD15N GRP	FD20N GRP	FD30N GRP
Kapasitet, pe	15	20	30
Totalt slamlager, m ³	5,4	6,5	6,7
Slamproduksjon ¹⁾ , m ³	9,8	13,0	19,5
Tømmefrekvens ²⁾ , mnd.	6,6	6,0	3,8
Årlige tømminger ³⁾	2	2	4
Produkt	FD40N GRP	FD50N GRP	
Kapasitet, pe	40	50	
Totalt slamlager, m ³	6,4	8,1	
Slamproduksjon ¹⁾ , m ³	26,0	32,5	
Tømmefrekvens ²⁾ , mnd.	2,8	3,0	
Årlige tømminger ³⁾	4	4	

¹⁾ Årlig slamproduksjon ved maksimal belastning i henhold til oppgitt kapasitet.

²⁾ Maksimal slamtømmefrekvens ved maksimal belastning i henhold til oppgitt kapasitet.

³⁾ Nødvendig antall årlige tømminger ved maksimal belastning i henhold til oppgitt kapasitet.

Tømming av slam skal utføres i henhold til produsentens instruks for slamtømming. Denne er tilgjengelig på www.avlop.no.

Prøvetaking av rensed avløpsvann skal utføres i henhold til produsentens instruks for prøvetaking.

Drift ved lengre opphold i belastningen

Anlegget er utstyrt med en automatisk dvalefunksjon som sørger for å holde biologien ved like ved lengre belastningsstans. Det er derfor ikke nødvendig å foreta driftsmessige tiltak for å opprettholde rensfunksjon dersom anlegget ikke belastes over lengre perioder.

Transport og lagring

Transport og lagring skal utføres i henhold til produsentens anvisninger.

Temperaturbegrensninger

Ved bruk i Norge er det ingen temperaturbegrensninger knyttet til anleggets renseseffekt. Renseanlegget er testet under forhold som er representative for husholdningsavløp i Norge.

Det er viktig å vurdere lokale temperaturforhold samt forventet belastningsmønster i forhold til fare for bunnfrysing.

Sikkerhet

Det skal påsees at lokket på anlegget til enhver tid er sikret på forsvarlig måte i henhold til produsentens anvisninger slik at barn og uvedkommende hindres adgang til det nedgravde anlegget.

7. Produkt- og produksjonskontroll

GRP-tanker produseres av Vestfold Plastindustri, Andebu, Norge.

PE-tanker produseres av Cipax AS, Bjørkelangen, Norge.

Prosessutstyr og styringssystem produseres av Biovac Environmental Technology AS, Norge.

Innehaver av godkjenningen er ansvarlig for produksjonskontrollen for å sikre at produktet blir produsert i henhold til de forutsetninger som er lagt til grunn for godkjenningen.

Fabrikkfremstillingen av produktet er underlagt overvåkende produkt- og produksjonskontroll i henhold til kontrakt om SINTEF Teknisk Godkjenning.

8. Grunnlag for godkjenningen

Godkjenningen er primært basert på typeprøving som er dokumentert i følgende prøverapporter, foruten produsentens produktsertifikater:

- PIA GmbH Achen, Test Report No. PIA2016-266B07, datert januar 2017 (Renseeffekt).
- PIA GmbH Aachen, Notat – Treatment efficiency testing of the small wastewater treatment plant Biovac FD5N PEH, datert mars 2017 (Renseeffekt)
- SINTEF, Test report 2017:00314, datert 09.10.2017 (Vanntetthet).
- SINTEF, Test report SBF2017F0093, datert 01.03.2017 (Vanntetthet).
- Det Norske Veritas, Teknisk rapport nr. 2008-3342, datert 26.06.2008 (Bæreevne).
- DNV GL, Rapportnummer 2017-3073, Rev. 2, datert 07.04.2017 (Bæreevne)
- DNV GL, Rapportnummer 2017-3203, Rev. 0, datert 17.10.2017 (Bæreevne)
- PIA GmbH Achen, Test Report No. PIA2017-ST-PIT-1706-1064.01, datert september 2017 (Bæreevne).
- SP Sveriges Tekniska Forskningsinstitut, Rapport nr. 6F022528, datert 10.02.2017 (Holdbarhet).
- PIA GmbH Achen, Test Report No. PIA2017-DH-1711-1112.01, datert desember 2017 (Holdbarhet).
- PIA GmbH Achen, Test Report No. PIA2017-DSL-1703-1024.01, datert november 2017 (Utlekking av farlige forbindelser).
- PIA GmbH Achen, Test Report No. PIA2017-DSL-1703-1029.01, datert november 2017 (Utlekking av farlige forbindelser).

9. Merking

Tanker påføres merking som angir produsent, produksjonsår og serienummer. Styreskap merkes med serienummer.

Biovac FDN minirensanlegg er CE-merket i henhold til NS-EN 12566-3.

Produktet kan også merkes med godkjenningsmerket for SINTEF Teknisk Godkjenning; TG 20108.



Godkjenningsmerke

10. Ansvar

Innehaver/produsent har det selvstendige produktansvar i henhold til gjeldende rett. Bruksbetinget krav kan ikke fremmes overfor SINTEF Byggforsk utover det som er nevnt i NS 8402.

for SINTEF Byggforsk



Marius Kvalvik
Godkjenningsleder