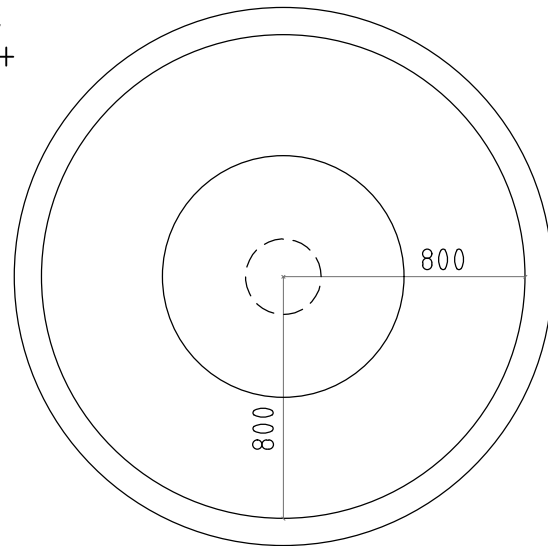
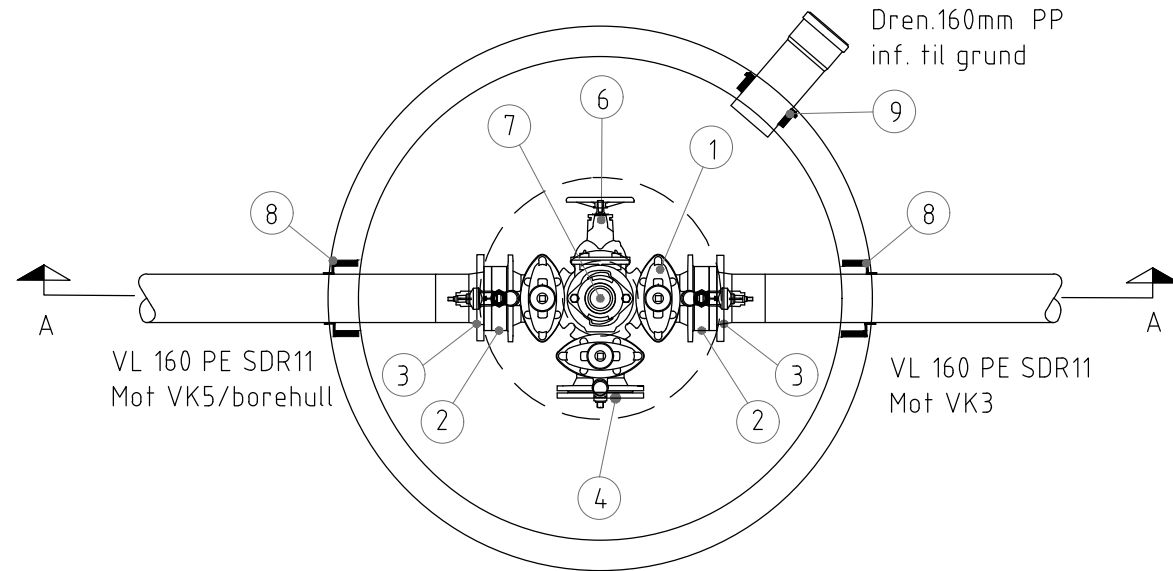


Vannkum VK4

Betong DN 1600mm

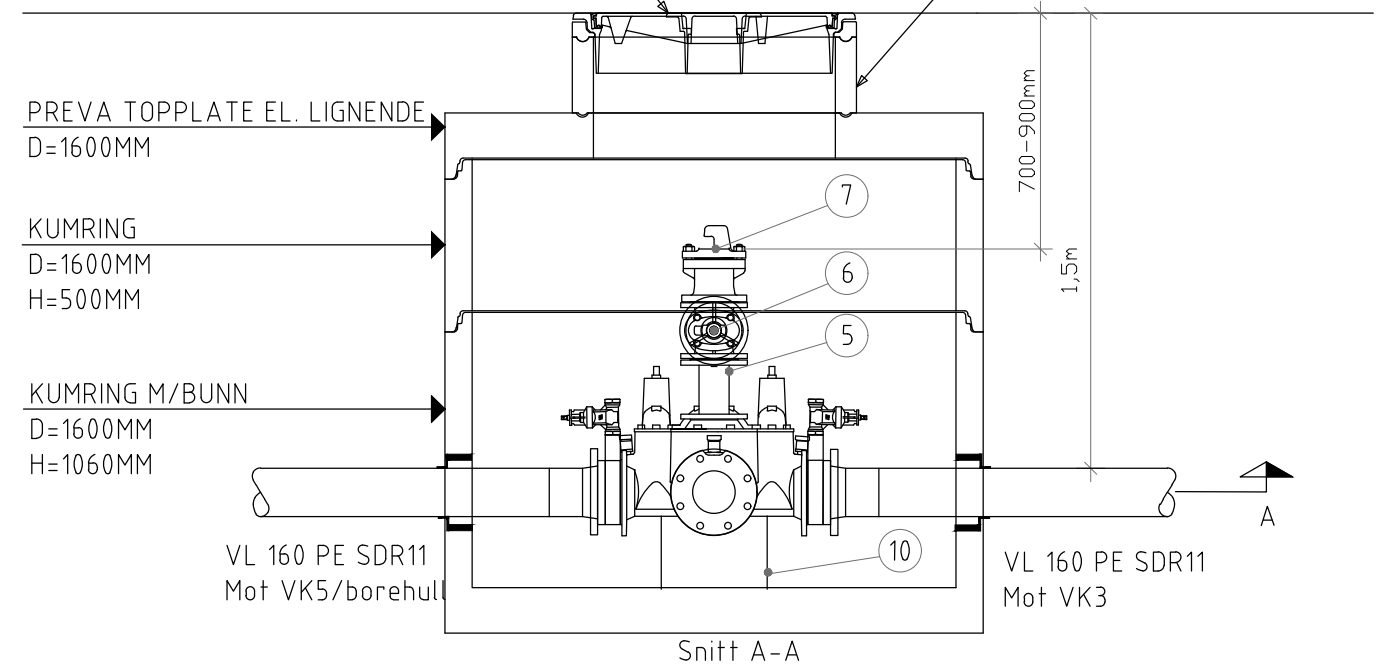


TOPPLATE MED UTSPARINGER TIL
NS 1990, STPJ. FLYTENDE RAMME,
NS 1992, LOKK FOR NEDSTIGNING.
Sentrisk plassert mannhull med
DN 800 mm kumlokk med sentrisk
plassert kapsellokk og lås.



NS 1990 STPJ. FLYTENDE RAMME
NS 1992 LOKK, MED KAPSELLOKK
DIMENSJON: DN800 mm
MED PINNESIKRE SPETTHULL

JUSTERINGSRINGER FOR DN800 MM
KUMLOKK
MAKS. HØYDE 350 MM
MIN HØYDE 150 MM
INKLUDERT LÅSERINGER



KUM LEVERES MED DRENERENDE RENNE
LANGS KUMVEGG

STYKKELISTE FOR RØRGODS TIL VANNLEDNING I KUM VK4

Pos	Beskrivelse	Fabrikat	Art. Nr.	Dim	Ant	Anmerking
1	Ventil T-rør	Esco	S-2250 el. tilsvarende	150	1	Leveres med brannventilavstikker
2	Mellomring med bakkekran og bajonett	Esco	S-1456 el. tilsvarende	150	2	Med montert 25mm bakkekrane med bajonett
3	Krage og løsflens			150/160	2	For VL160 mm PE100 SDR11
4	Blindflens	Esco	S-9660 el. tilsvarende	150	1	
5	Flenserør	Esco	S-9669 el. tilsvarende	100	1	L=200mm, Tilpasses høyde brannventil
6	Sluseventil	Esco	S-1140 el. tilsvarende	100	1	Leveres med ratt
7	Brannventilpakke	Esco	S-0911 el. tilsvarende	100	1	Komplett med hette og sikring
8	Kumgjennomføring	Forsheda	F-911 el. tilsvarende	160	2	For VL160 mm PE100 SDR11
9	Kumgjennomføring	Forsheda	F-911 el. tilsvarende	160	1	For ØV160mm PP SN8
10	Festebrakket til betongkum for ventil-T rør	Multiconsoll	el. tilsvarende	150	1	For flense-T rør, Forankring i.h.t VA miljøblad 112

Revisjon	Dato	Beskrivelse	Utarbeidet	Fagkontroll	Godkjent
D02	22.05.2018	Teknisk plan, Endret til Ventil-T rør	RG	ABj	
D01	16.03.2018	Teknisk plan	RG	ABj	

Lindås Kommune				
Skinstø			Målestokk	1:25 A3
			Dato	16.03.18
Va-anlegg			Tegnet av	RG
Vannkum VK4			Fagkontroll	
			Godkjent av	
Tegningsstatus	Teknisk plan		SAK NR.	
BYGGADMINISTRASJON Harald Bjørndal a.s. PROSJEKTADMINISTRASJON-REGULERING-KOMMUNALTEKNISK PLANLEGGING 5640 EIKELANDSOSEN TLF 56581130 E-post: post@byggadmin.no			TEGN.NR.	504
			REV. NR	D02