



Statens vegvesen

Villanger & Sønner AS
Knarvik 45
5914 ISDALSTØ

Rune Kristoffersen

Behandlande eining:
Region vest

Sakshandsamar/telefon:
Tone Bøyum / 55516792

Vår referanse:
17/74002-10

Dykkar referanse:

Vår dato:
19.06.2018

Løyve – Avkøyrsløse – Fv. 393 – Gnr. 215 bnr. 52 – Lindås kommune

Vi viser til søknad av 22.05.2017. Vi viser også til vår uttale til søknaden datert 29.08.2017.

Vedtak

Med heimel i veglova [§ 40](#) og [§ 43](#) gir vi løyve til utvida bruk av eksisterande avkøyrsløse frå fv. 393 til eigedom gnr. 215 bnr. 52 i Lindås kommune, vår referanse *fv. 393 hp 1 km 0,884*.

Vilkår for løyvet

Løyvet blir gitt i samsvar med *forskrift om alminnelige regler om bygging og vedlikehold av avkøyrsløse frå offentlig veg frå Vegdirektoratet 16.7.1964 og forskrift om retningslinjer for behandling av avkøyrsløssaker for riksveg frå Samferdselsdepartementet 26.2.1982*.

1. Løyvet gjeld berre for den staden som er nemnd over.
2. Løyvet gjeld tilkomst til bustad med ei bueining.
3. Frisikt 1,1 meter over bakken 4 meter inn i avkøyrsløse skal vere minimum 45 meter til begge sider av køyrebana. Eventuelle planter og liknande i frisiktsona kan ikkje vere høgare enn 0,5 meter (sjå prinsippskisse).
4. Løyvet gjeld berre tilknytingspunktet til riks-/fylkesvegen. Søkar må sjølv avklare eigedomstilhøva og innhente dei nødvendige rettane som gjeld bruk og opparbeiding av avkøyrsløse, frisiktsoner og tilkomstveg. Desse rettane bør ein tinglyse.
5. Brukar / eigar må til ei kvar tid halde avkøyrsløse i den stand det er sett krav til i vilkåra.
6. Arbeidet må være starta opp innan tre – 3 – år etter at løyvet er gitt, viss ikkje fell løyvet bort.

Postadresse
Statens vegvesen
Region vest
Postboks 43
6861 LEIKANGER

Telefon: 22 07 30 00
firmapost-vest@vegvesen.no
Org.nr: 971032081

Kontoradresse
Nygårdsgaten 112
5008 BERGEN

Fakturaadresse
Statens vegvesen
Regnskap
Postboks 702
9815 Vadsø

Eigaren eller brukaren av avkørselen har sjølv ansvaret for at *Krav til utforming av avkøyrse* til kvar tid er oppfylt, mellom anna krav til frisikt (jf. veglova § 43). Dersom krava ikkje er oppfylte, kan Statens vegvesen trekkje tilbake løyvet.

Rett til å klage

Ein kan klage på vedtaket, jf. forvaltningslova § 28. Informasjon om å sette fram klage, går fram av skjemaet [«klage på forvaltningsvedtak»](#). Fristen for å klage er tre veker frå vedtaket vart motteke. Klageinstansen er Hordaland fylkeskommune. Send klagen til Statens vegvesen Region vest PB. 43, 6861 Leikanger / firmapost-vest@vegvesen.no, som vil sende klagen vidare til klageinstansen.

Plan og forvaltning, Bergen
Med helsing

Kari Elster Moen
faggruppekoordinator

Tone Bøyum
senioringeniør

Dokumentet er godkjent elektronisk og har difor ingen handskrivne signaturar.

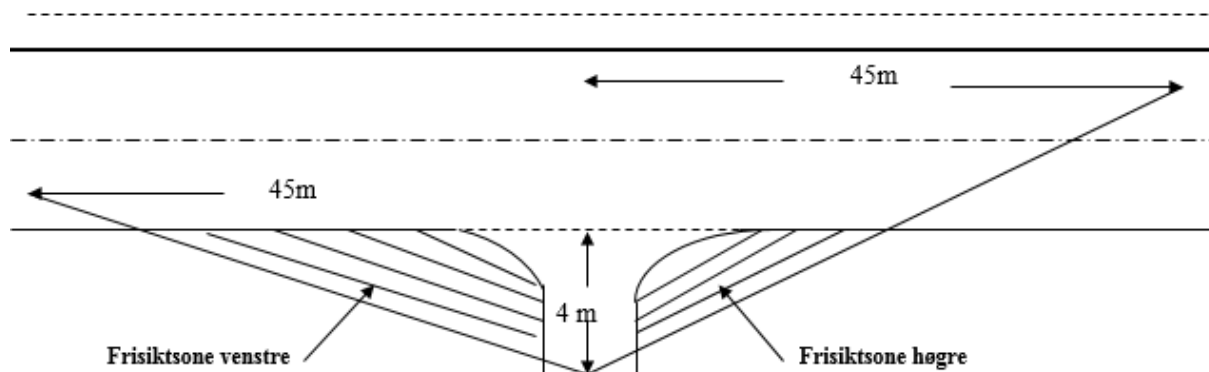
Kopi
Lindås kommune, Kvernhusmyrane 20, 5914 ISDALSTØ

Vedlegg

Veglova [§ 40](#) og [§43](#)

Prinsippskisse siktkrav

PRINSIPPSKISSE



Tilsvarende siktlengder som vist på tegningen må også gjerast gjeldande for trafikken som kjem på hovedvegen og skal inn i avkjørsla (sikt bakover og framover langs hovedvegen)

Av hensyn til snø og vegetasjon skal det i frisiktsonen vera fritt for sikthinder høgare enn 0,5 m. over hovedvegens nivå

Prinsippskisse siktkrav - Fv. 393 - Gnr. 215 bnr. 52 - Lindås kommune