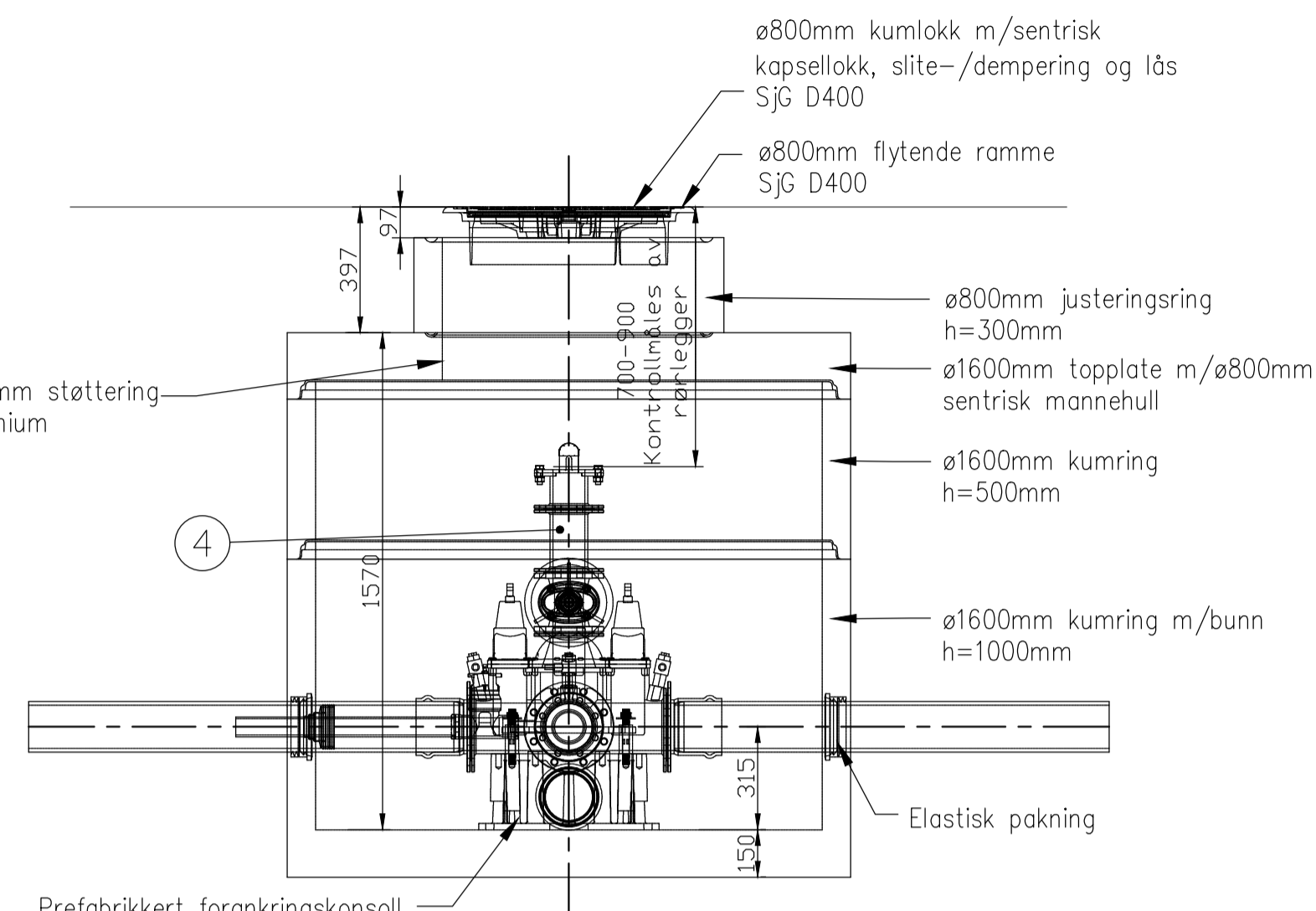
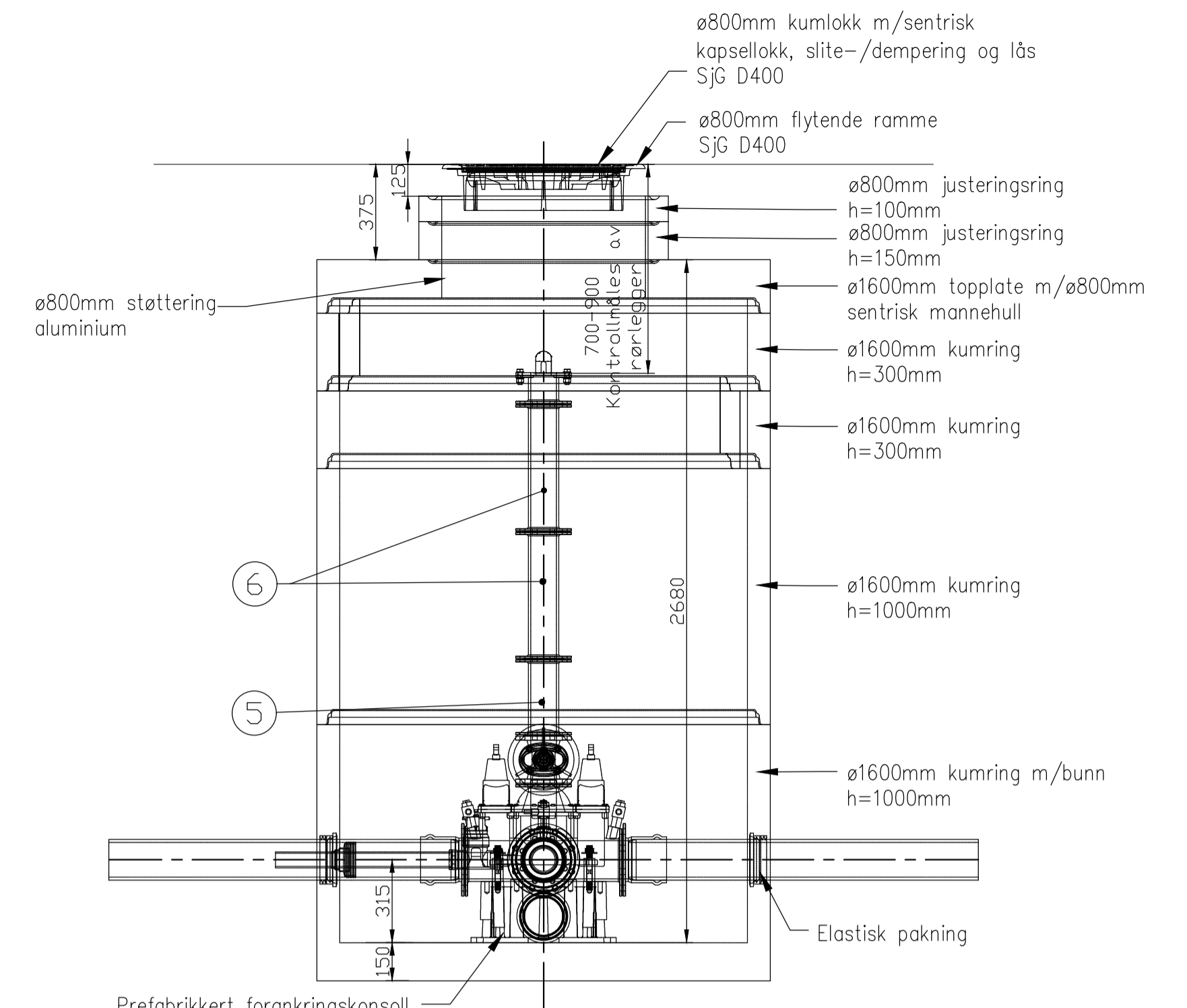


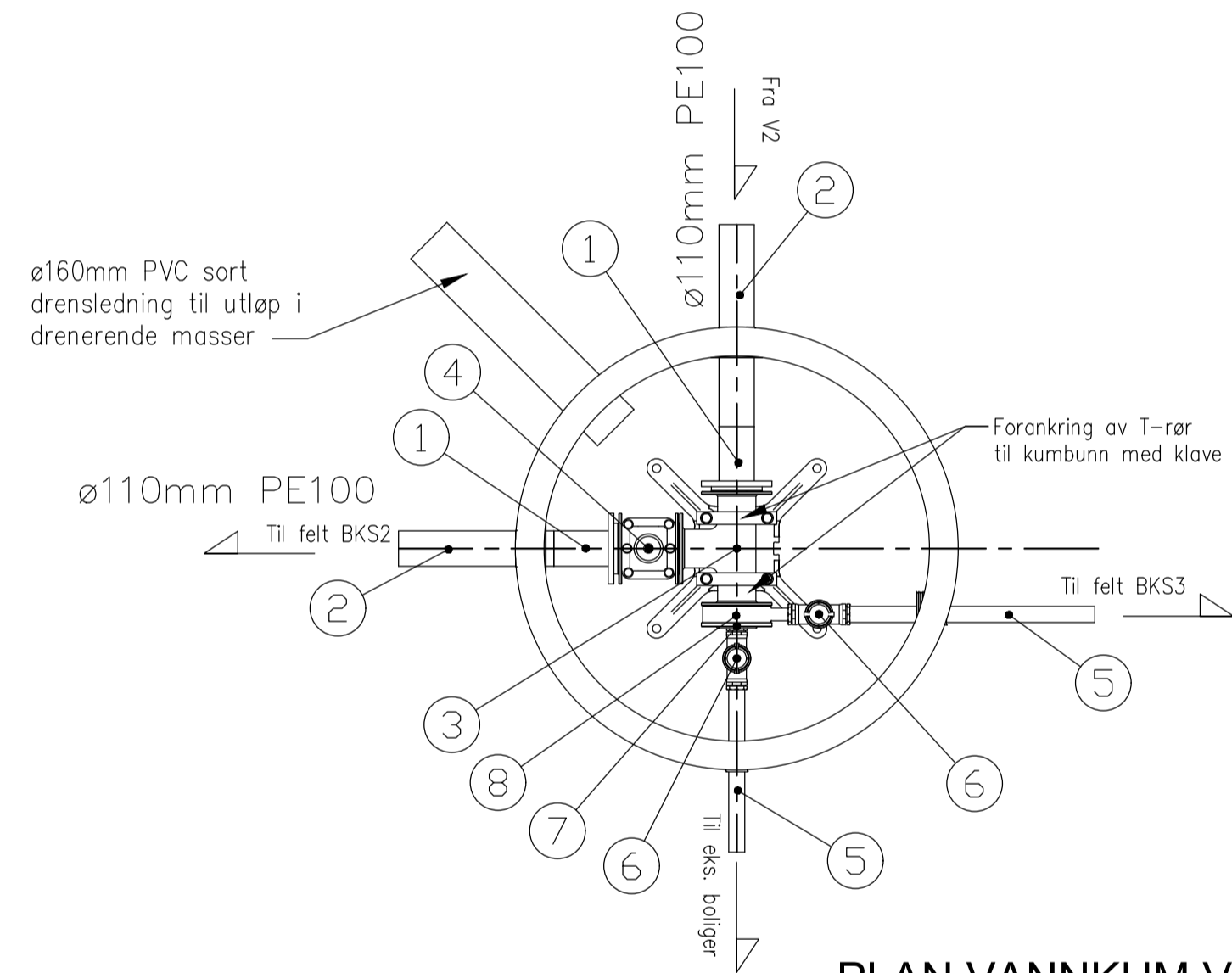
SNITT VANNKUM VP3
M=1:20



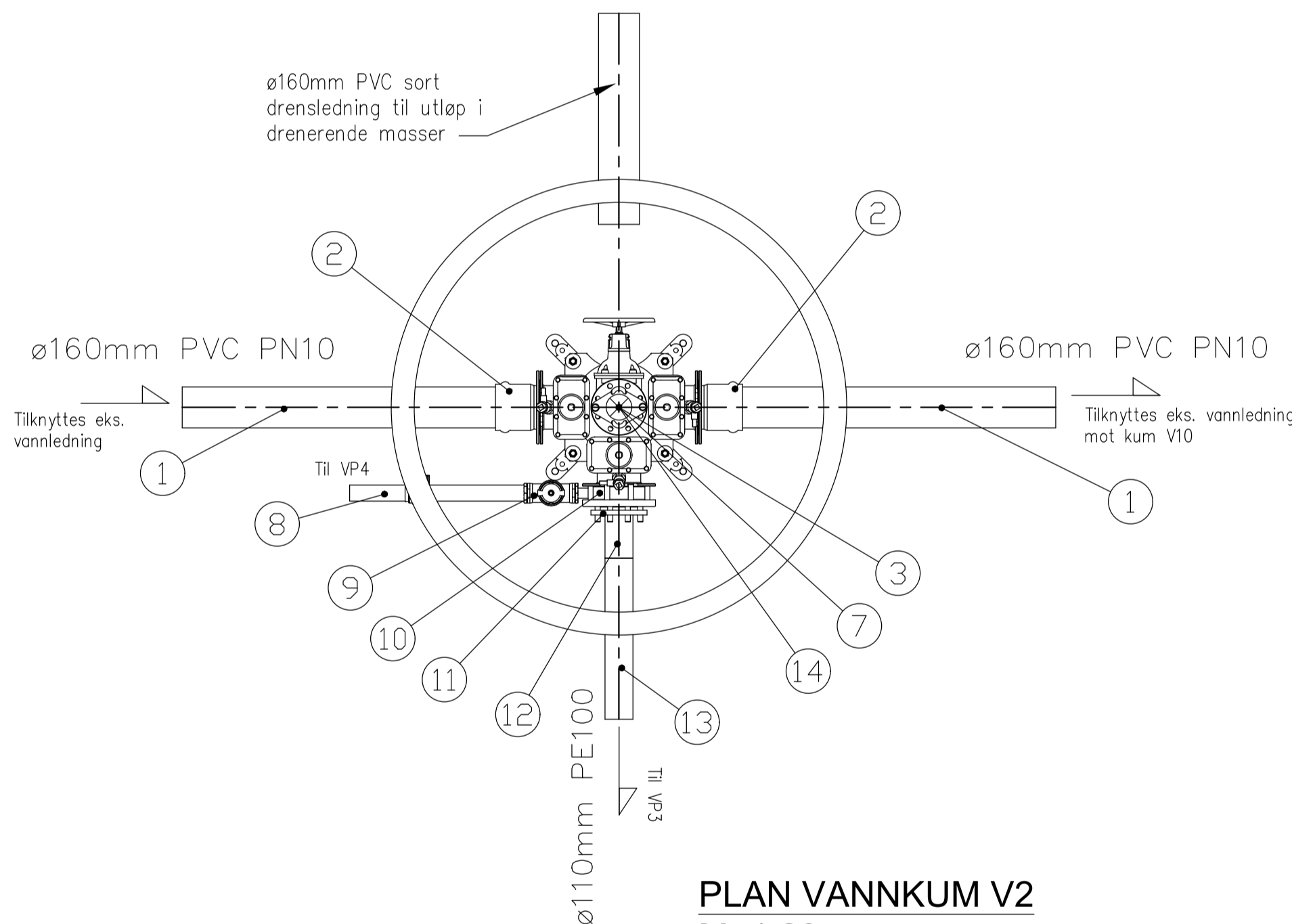
SNITT VANNKUM V2
M=1:20



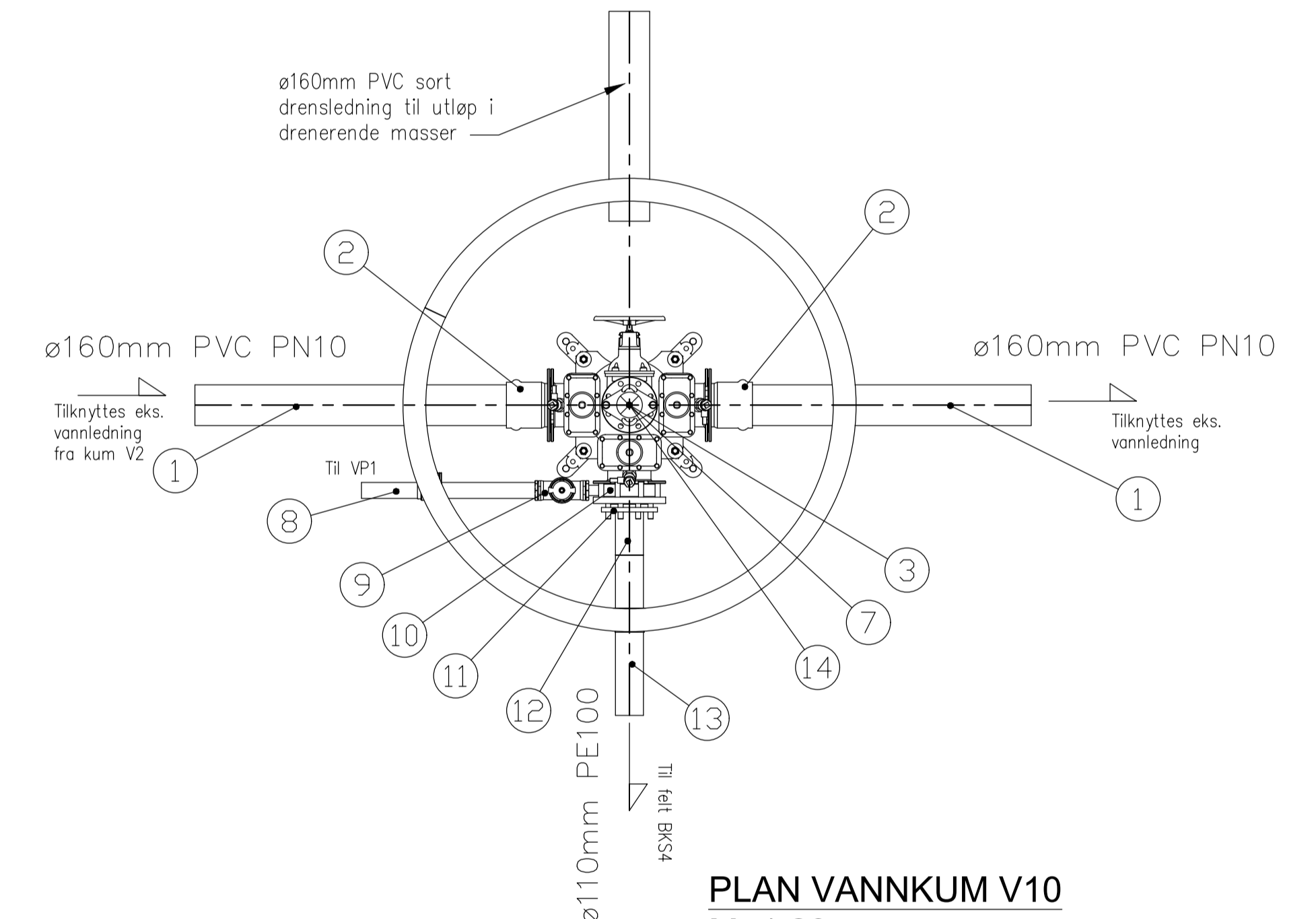
SNITT VANNKUM V10
M=1:20



PLAN VANNKUM VP3
M=1:20



PLAN VANNKUM V2
M=1:20



PLAN VANNKUM V10
M=1:20

VA Produktbibliotek						
Stykkliste VP3						
Pos.nr	Beskrivelse	Dimensjon	Materiale	Trykkklasse	Antall	Kommentar
1	Krage med løslens lang - HP SDR11 PN10	DN100-110	PE	PN10	2	-
2	PE Trykkrør SDR11	DN110	PE	SDR11	2	-
3	Flense T-rør	DN100	Støpejern	PN10-16	1	-
4	Flenseventil 06-30	DN100	Støpejern	PN10-16	1	-
5	PE Trykkrør SDR11	DN50	PE	SDR11	2	-
6	Messing bakkekran med strekkfaste skrukopling	DN50	Støpejern	PN10-16	2	-
7	Blindflens med gjenge	DN100x2	Støpejern	PN10-16	1	-
8	Mellomring	DN150	Støpejern	PN10-16	1	m/ Esco Lock

VA Produktbibliotek						
Stykkliste V2 og V10						
Pos.nr	Beskrivelse	Materiale	Materiale	Trykkklasse	Antall	Kommentar
1	Trykkrør PVC	DN160	PVC	PN10	2	-
2	Flenseuffe for PVC	DN150	Støpejern	PN10-16	4	-
3	Brannventil 30-30	DN100	Støpejern	PN10-16	2	m/sikring og beskyttelseslokk
4	Flenserør	DN100	Støpejern	PN10-16	1	L= 200mm
5	Flenserør	DN100	Støpejern	PN10-16	1	L= 300mm
6	Flenserør	DN100	Støpejern	PN10-16	3	L= 500mm
7	Kombimatur med serviceventiler 3-veis	DN150	Støpejern	PN10-16	2	-
8	PE Trykkrør SDR11	DN63	PE	SDR11	2	-
9	Messing bakkekran med strekkfaste skrukopling	DN63	Støpejern	PN10-16	2	-
10	Mellomring	DN150	Støpejern	PN10-16	2	m/ Esco Lock
11	Reduksjonsflens type A	DN150-DN100	Støpejern	PN10-16	2	-
12	Krage med løslens lang - HP SDR11 PN10	DN100-110	PE	PN10	2	-
13	PE Trykkrør SDR11	DN110	PE	SDR11	2	-
14	Sluseventil	DN100	Støpejern	PN16	2	m/ratt

ARBEIDSTEGNING

Rev.	Dato	Sign.	Revisjonen gjelder		
Oppdragsgiver					
Fløssvika Utvikling AS					
Prosjekt					
Fløssvika boligfelt					
Detaljtegning vannkum VP3, V2 og V10					
Tegn.	Kont.	Godk.			
HF	THF		29.06.2018		
Målestokk:			Formater:		
1:20			A1		
Prosjekt nr.					
18023					
Tegningsnr.					
GH20					
Kanalveien 5 5068 Bergen Tlf. 55 59 82 60 e-post: post@haugenvva.no					