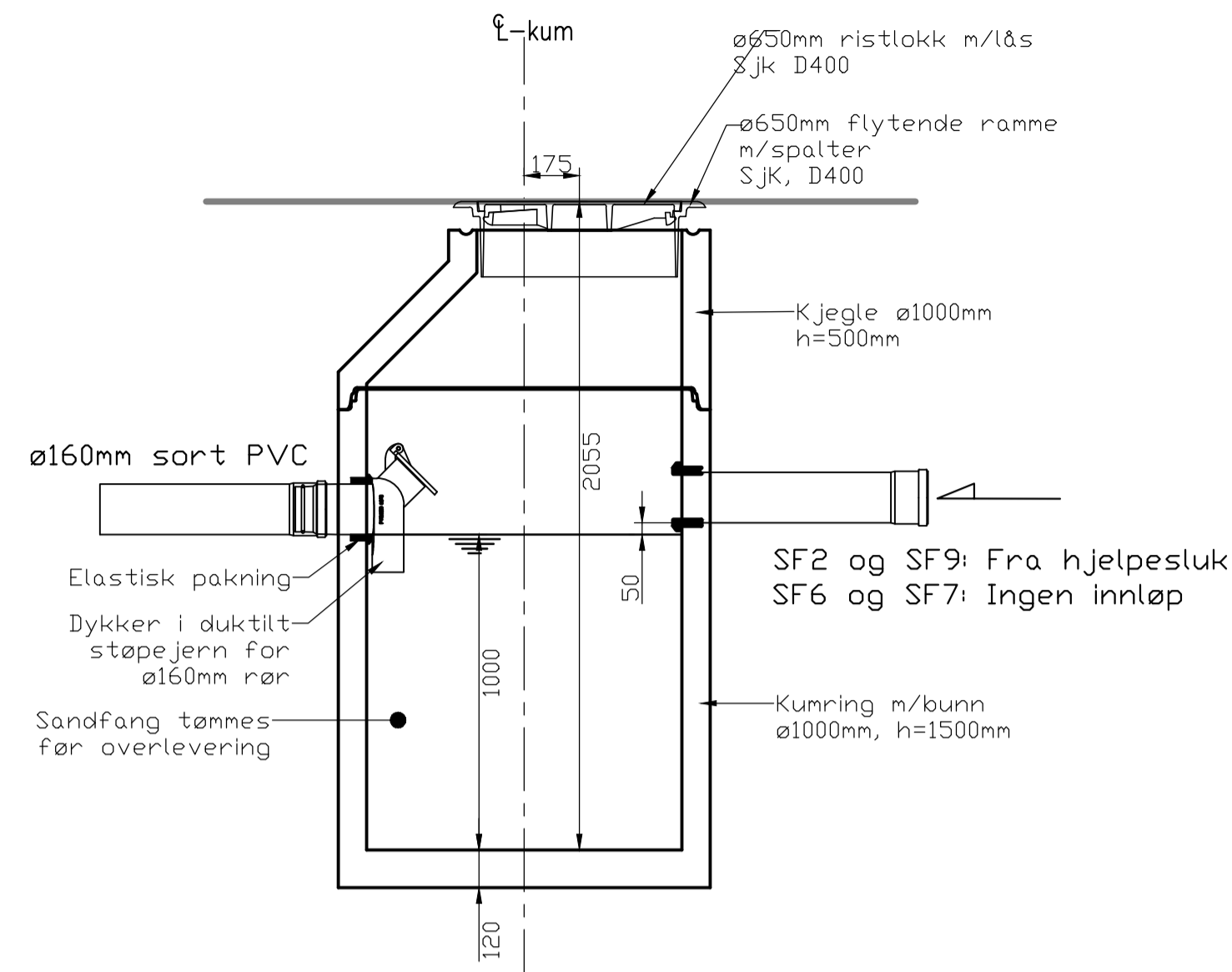
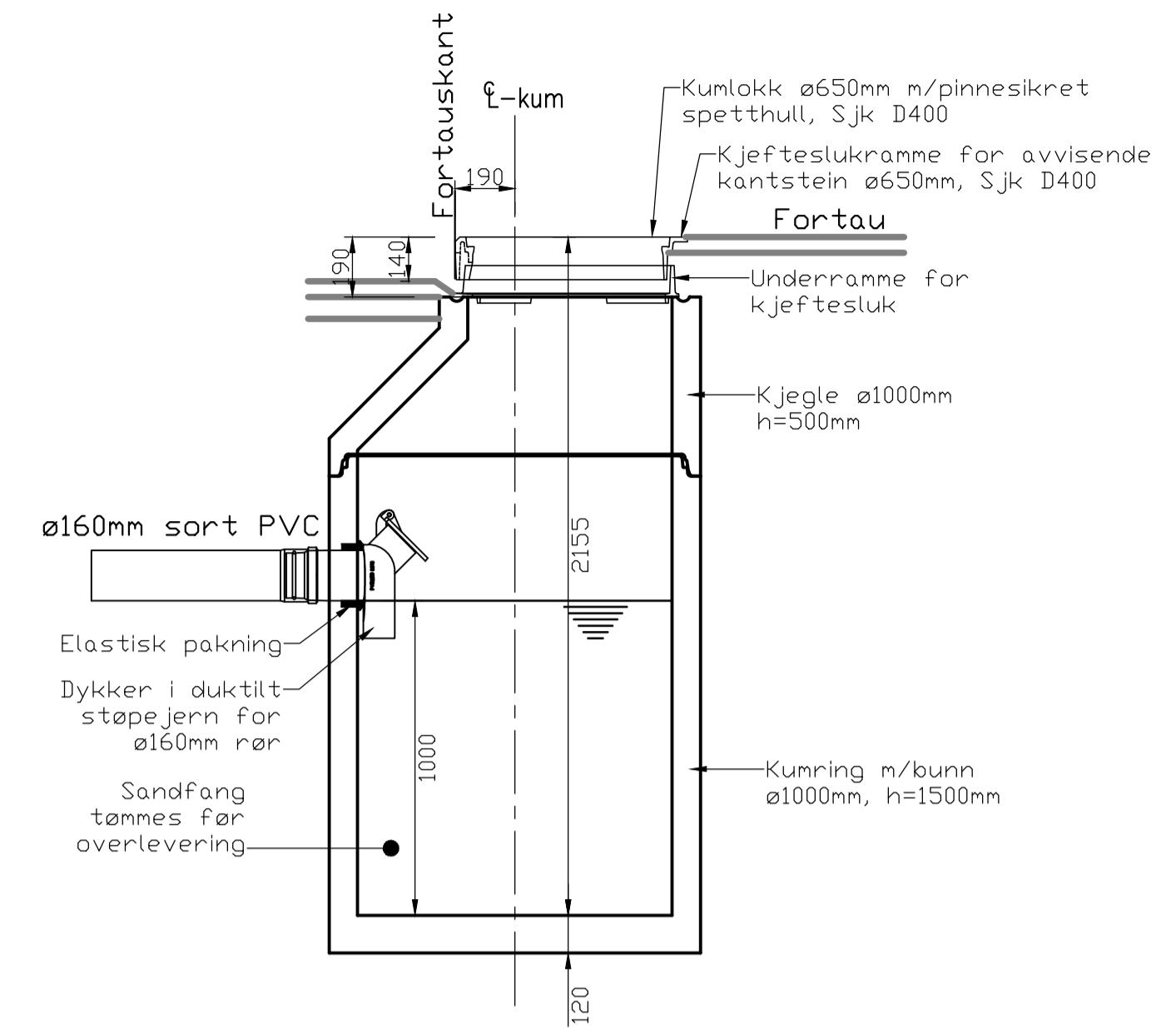


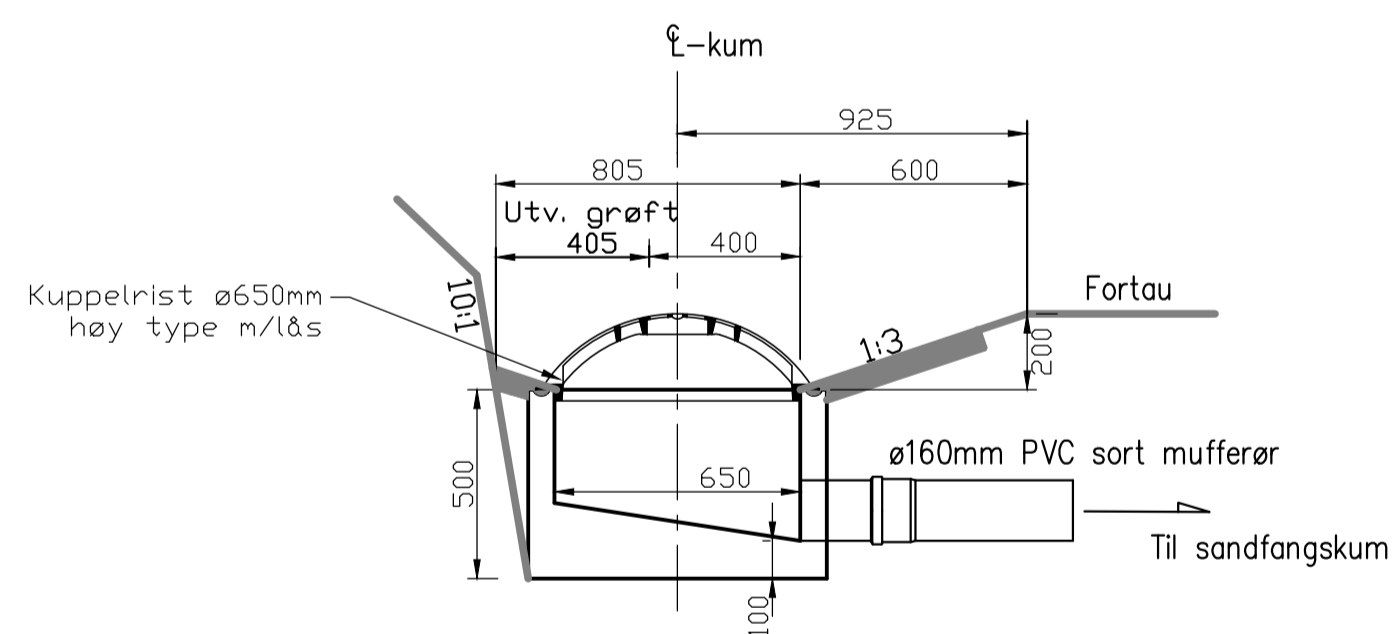
**SNITT BETONG SANDFANGSKUM
MED KUPPELRIST. SF1, SF5 og SF8
M=1:20**



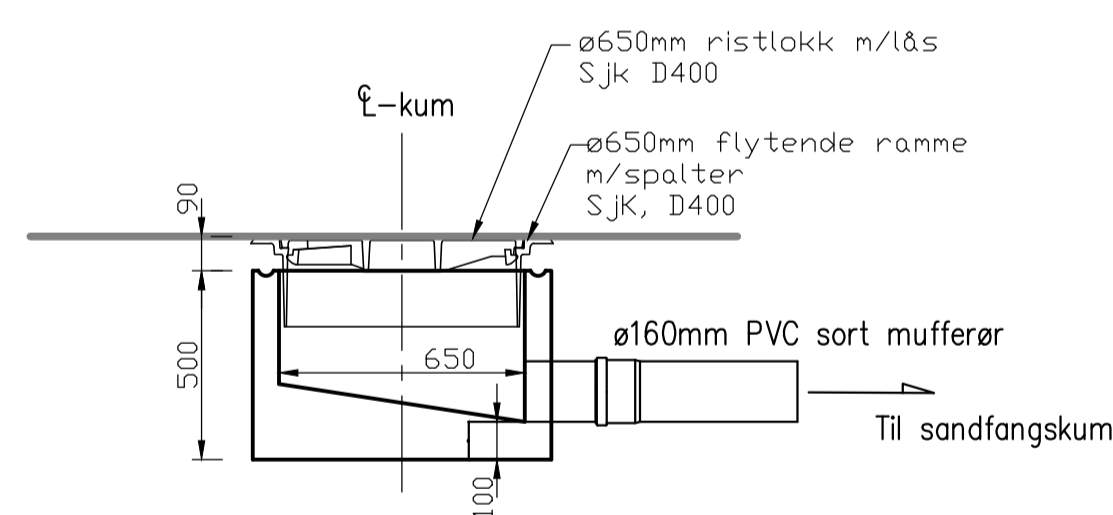
**SNITT BETONG SANDFANGSKUM
MED RISTLOKK. SF2, SF6, SF7 og SF9
M=1:20**



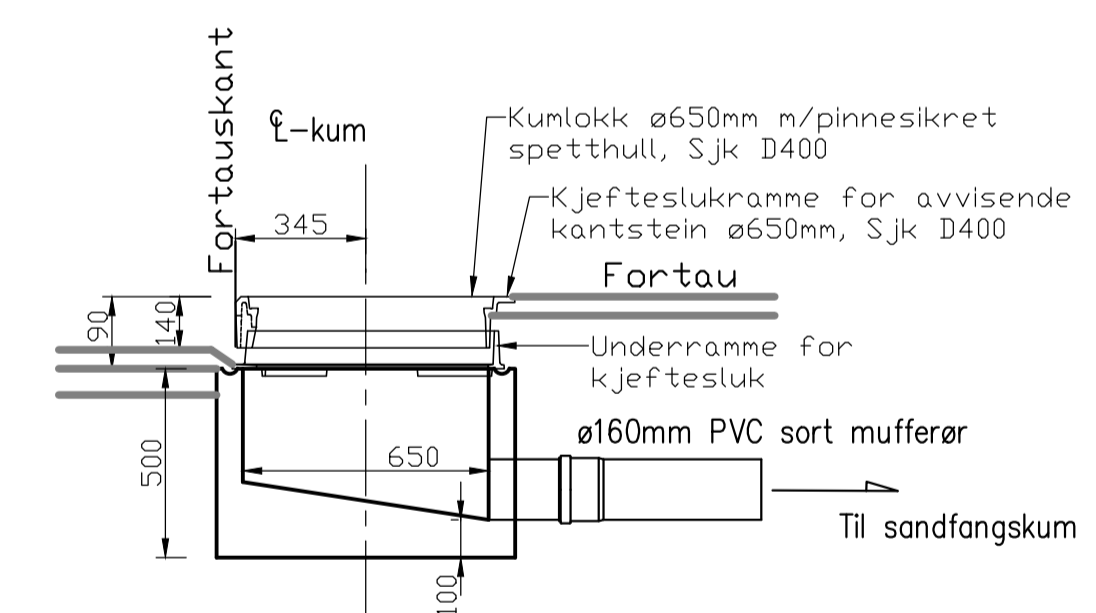
**SNITT BETONG SANDFANGSKUM
MED KJEFTESLUK. SF3 og SF4
M=1:20**



**SNITT HJELPESLUK
MED KUPPELRIST. HS4
M=1:20**



**SNITT HJELPESLUK
MED RISTLOKK. HS2
M=1:20**



**SNITT HJELPESLUK
MED KJEFTESLUK. HS1 og HS3
M=1:20**

ARBEIDSTEGNING	Rev.	Dato	Sign.	Revisjonen gjelder		
	Oppdragsgiver					
	Fløssvika Utvikling AS					
	Prosjekt			Tegn.	Kontr.	Godk.
	Fløssvika boligfelt			HF	THF	
Detaljtegning sandfangskum og			Dato: 29.06.2018			
hjelpesluk			Målestokk: 1:20			
			Formater: A1			
Prosjekt			18023			
Tegnings			GH10			
Fabrikkveggen 7B 5059 Bergen Tlf. 55 59 82 60 e-post: post@haugenwva.no			haugenwva			