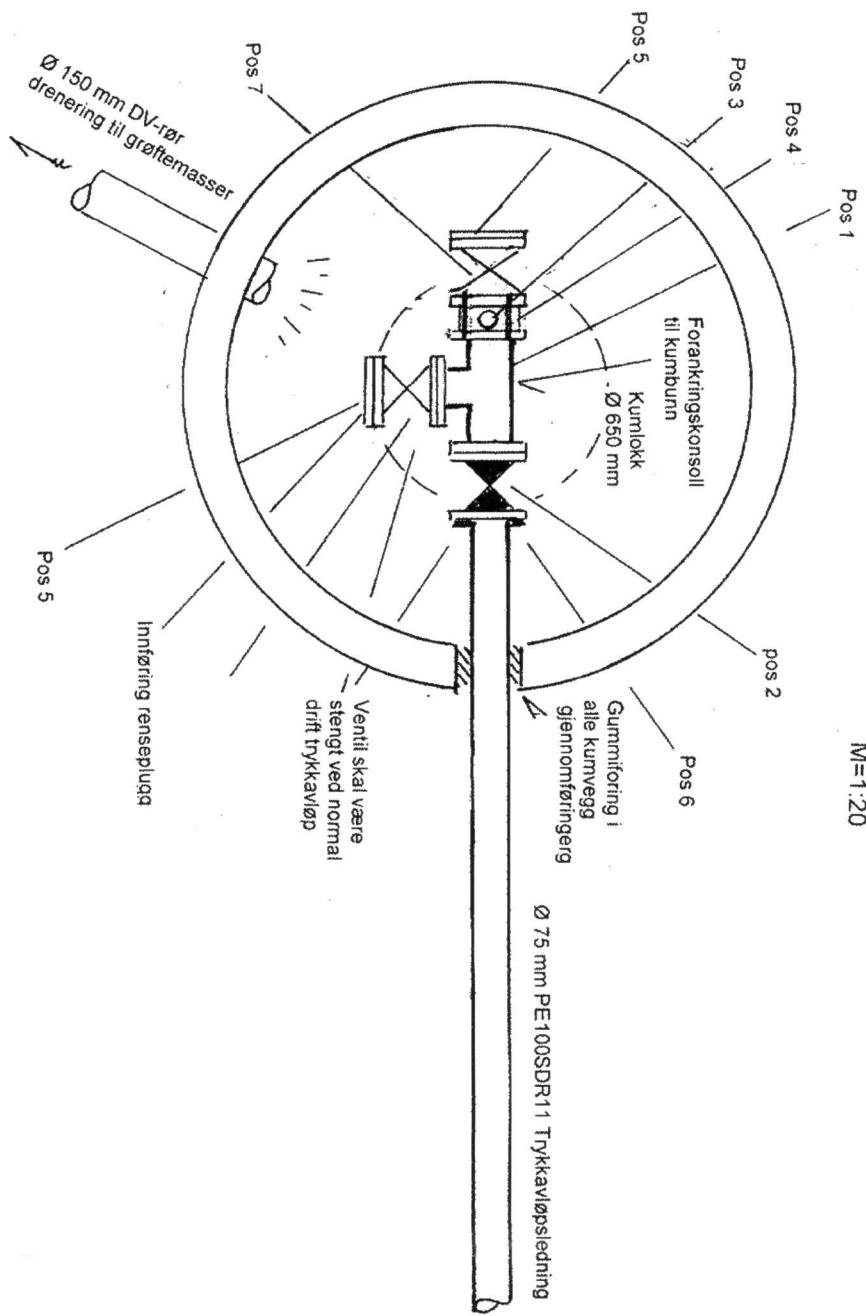
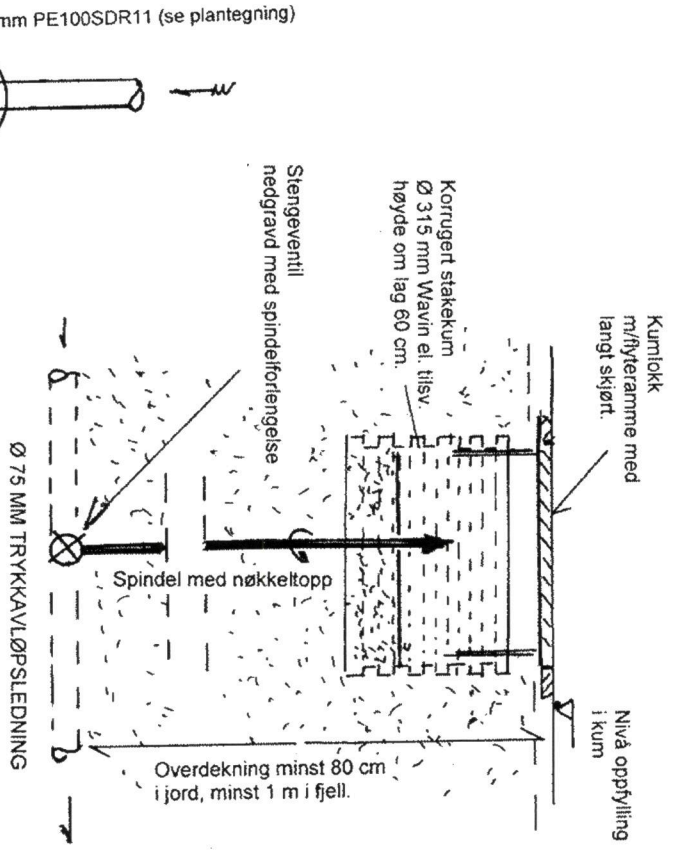


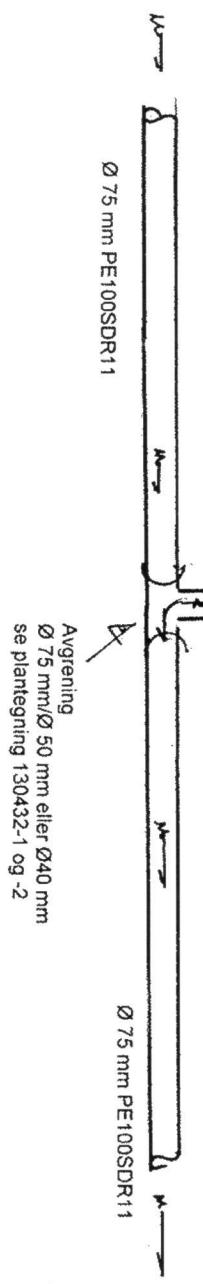
**KUM K1**  
 Ø 1400 mm  
 Kum for innføring av  
 renseplugg i trykkavløpsledning  
 M=1:20



SNITT



PLANTEGNING



**POSISJONSLISTE**  
 NB! I ALLE RØRDELER I DUKTET STØBEJERN

**K1-innføring renseplugg**  
 NB! Byggelengder kan avvike fra opplyst størrelse, avhengig av leverandør m.v.  
 Plassering av forankringskonsoll for rør og rørdeler fastlegges ved utførelse

POS. DEL	DIM	ANT	MERKNAD/SPEISIFIKASJON
P1		80	1 FLENSE-T RØR
P2		90	1 SLUSEVENTIL MRATT, SKAL VÆRE STENGT. APNES FOR UTSPLYING
P3	1 1/2"	1	1 TILKNYTNINGSVENTIL SPYLEVANN INK. NØDVENDIG FITTINGS, MESSING.
P4		80	1 MELLOWRING M/ETT UTTAK FOR TILKNYTNING 1 1/2" TILKNYTNING SPYLEVANN
P5		80	2 BLINDFLENS, DEMONTERES VED INNFØRING AV RENSEPLUGG
P6		80	1 FLENS OG KRAGE FOR TILKNYTNING PE100 TIL STØBEJERNFLENS, KOMPLETT
P7		80	2 SLUSEVENTIL MRATT FOR INNFØRING AV RENSEPLUGG.



NR.	ENDRINGERS/SAKSBEHANDLING	SIGN.	DATO



**EIKANGER VASSVERK**

Lindås kommune, VA avdelingen

Hovednett vann og avløp

Lid Øvre-Myr- Høyland- Frammestad

DETALJSKISSE K1 ENDEKUM TRYKKAVLØPSLEDNING OG STIKKLEDNING TILKNYTNINGER.

DATE 21.2.2018

PROSJL.

MAL

TEGN. NR.

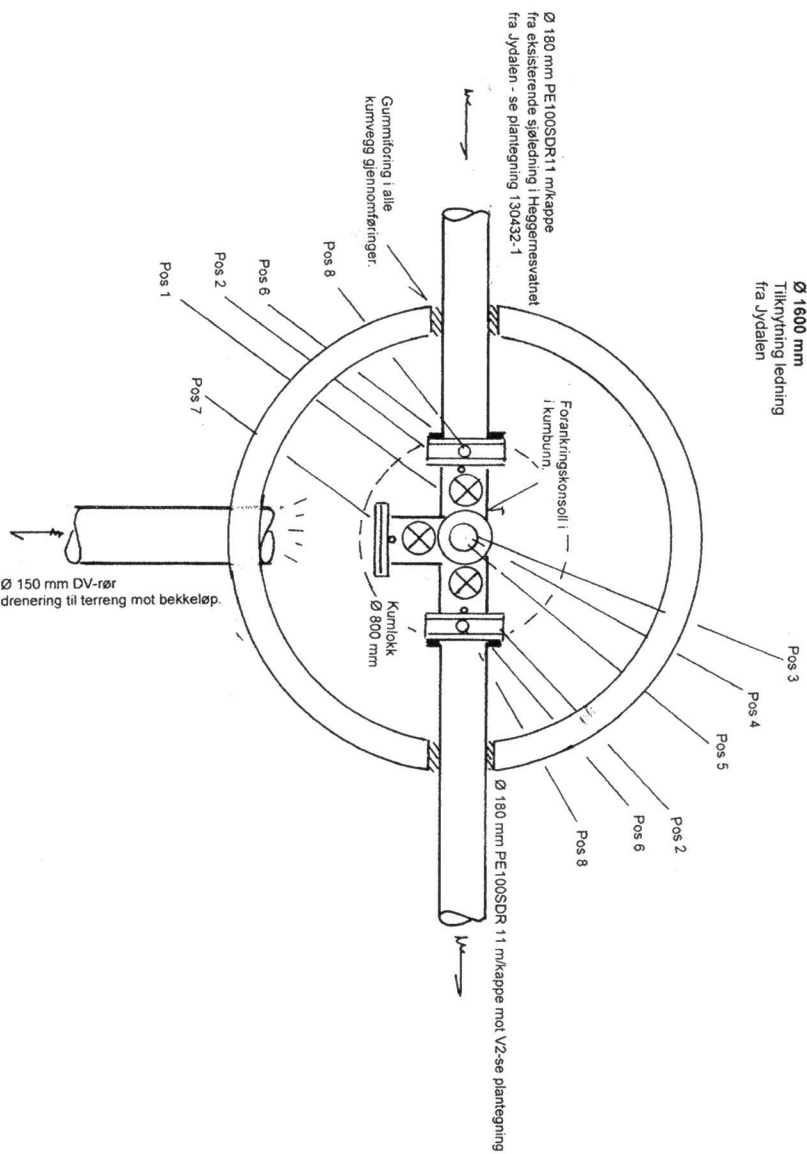
**130432-4**

**Ing. Stein Hallgren**

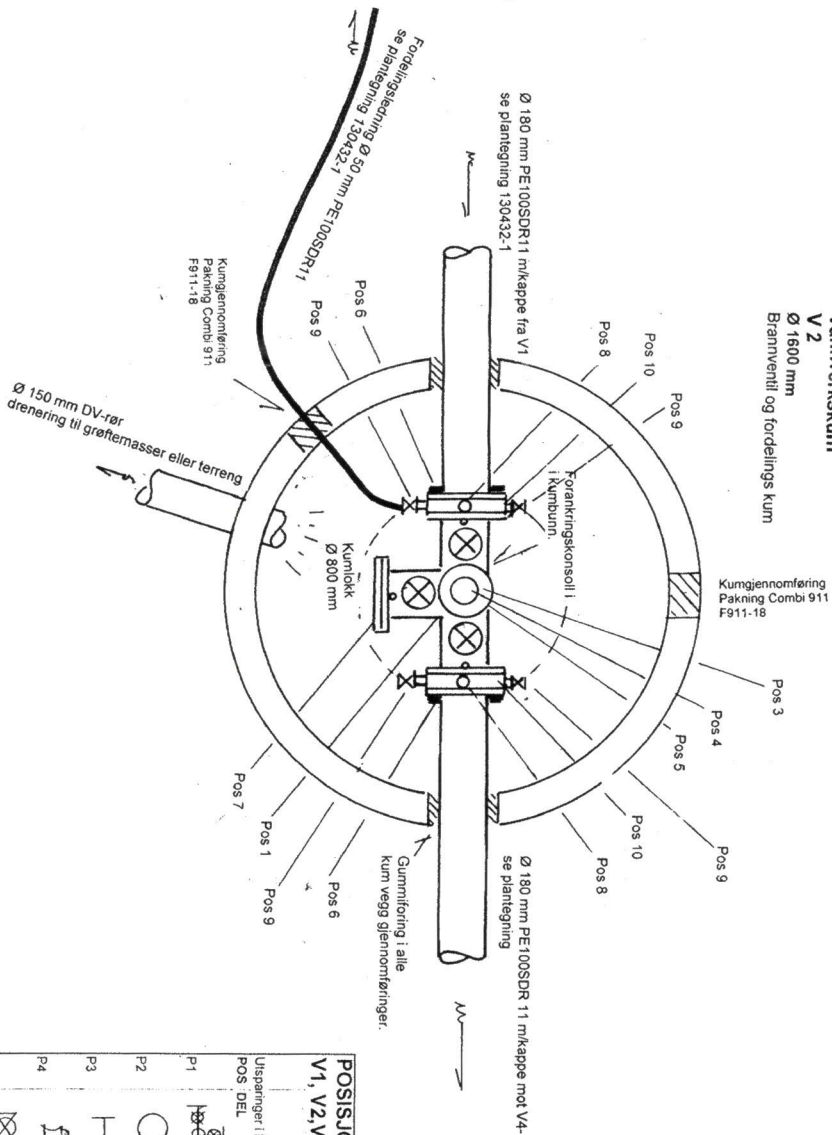
**VA-planlegging as**

Tjuvikveien 4 - 5108 Hordvik - Telefon 55 19 10 01 - Telefaks 55 19 14 10

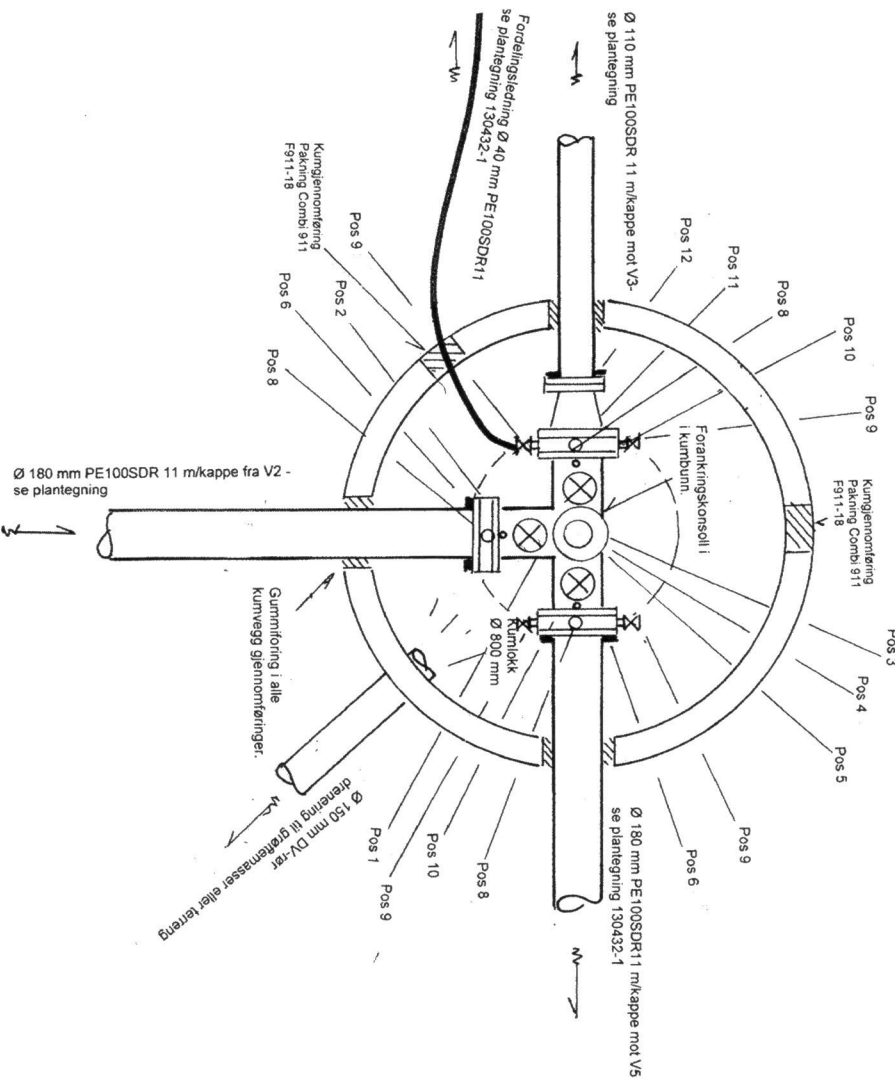
**Vannverkskum**  
V 1  
Ø 1600 mm  
Tilknytning ledning  
fra Jydalen



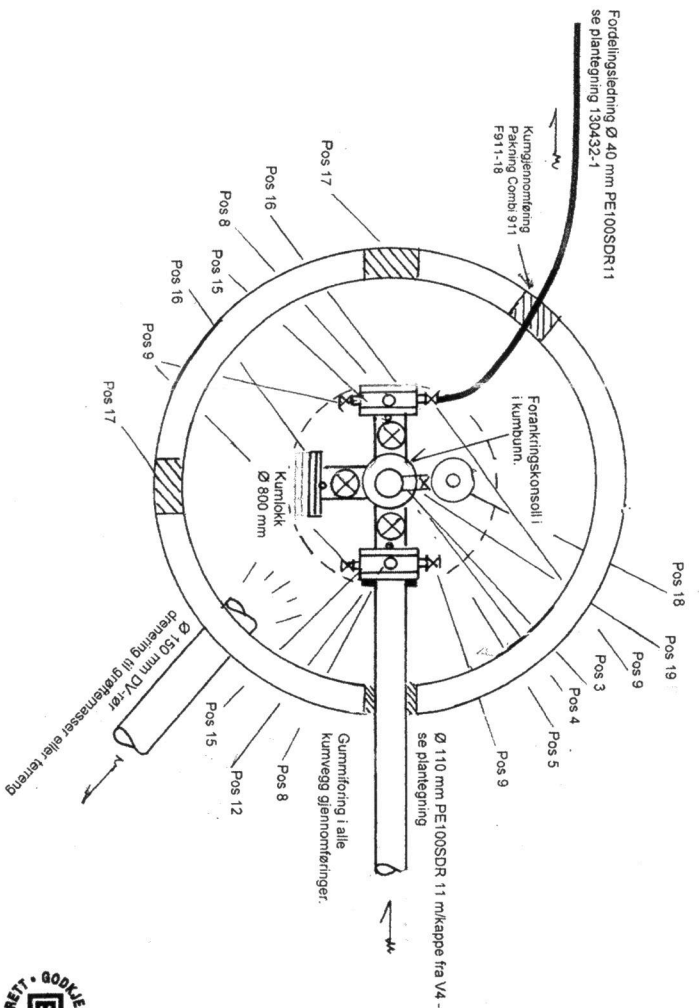
**Vannverkskum**  
V 2  
Ø 1600 mm  
Brannventil og fordelings kum



**Vannverkskum**  
V 4  
Ø 1600 mm  
Brannventil og fordelings kum



**Vannverkskum**  
V 3  
Ø 1600 mm  
Brannventil, fordelings kum  
og endekum kommunal vannledning.



**POSITIONSLISTE**

POS. DEL	Q/M	ANT	MERKNAD/SPEISIFIKASJON
P1	150	3	VENTIL-T RØR MED 3 VENTILER, BRANNVENTILAVSTIKK OG SERVICEVENTIL
P2	150	3	MELLOM RING MED 1 1/2" AVSTIKK FOR SERVICEVENTIL
P3	100	4	FLENSERØR FOR OPFORING AV BRANNVENTIL, LENGDE FOR TILPASSING
P4	100	4	BRANNVENTIL MED BRANNVENTILHETTE TRAKERPLATE, ISO 50911
P5	100	4	SUSSEVENTIL MRATT UNDER BRANNVENTIL
P6	150	5	FLENS OG KRAGE FOR TILKNYTNING PE100 TIL STØPEJERNFLENS, KOMPLETT
P7	150	2	BLINDFLENS
P8	1 1/2"	9	SERVICEVENTIL MESSING
P9	1 1/2"	11	STØPERGAN MLÅBB FOR TILKNYTNING FORDELINGSLEDNINGER
P10	150/1 1/2"	4	MELLOM RING MED 3 STK AVSTIKK, TYPE ESSCO S 1443-1, UBRUKT AVSTIKK BLINDET
P11	150/100	1	FLENSOVERGANG
P12	100	2	FLENS OG KRAGE FOR TILKNYTNING PE100 TIL STØPEJERNFLENS, KOMPLETT
P15	100	2	MELLOMRING MED 3 STK AVSTIKK, TYPE ESSCO 1443-1, UBRUKT AVSTIKK BLINDET
P16	100	1	BLINDFLENS
P17	150	2	BØRET UTSPARING I KUMVEGG ISATT GUMMI PLUGG FOR EVENTUELL VIDREFØRINGS
P18	100	1	AUTOMATISK LUFTEVENTIL MED 1 1/2" STØPERGAN, KOMPLETT INKL. BEND MV.
P19	100	1	MELLOMRING FOR TILKNYTNING LUFTEVENTIL

SOEK SAM PRO KTR KUT

NR.	ENDRINGERS/SAKSBEHANDLING	SIGN.	DATO

**EIKANGER VASSVERK**

Lindås kommune, VA avdelingen  
VA anlegg Lid Øvre- Myr- Høyland- Frammestad  
ARRANGEMENT I VANNVERKSKUMMER  
V1-, V2-, V3-, OG V4

DATE 21.2.2018

PROSILL

MÅL 1:20

TEGN. NR.

130432-3-1

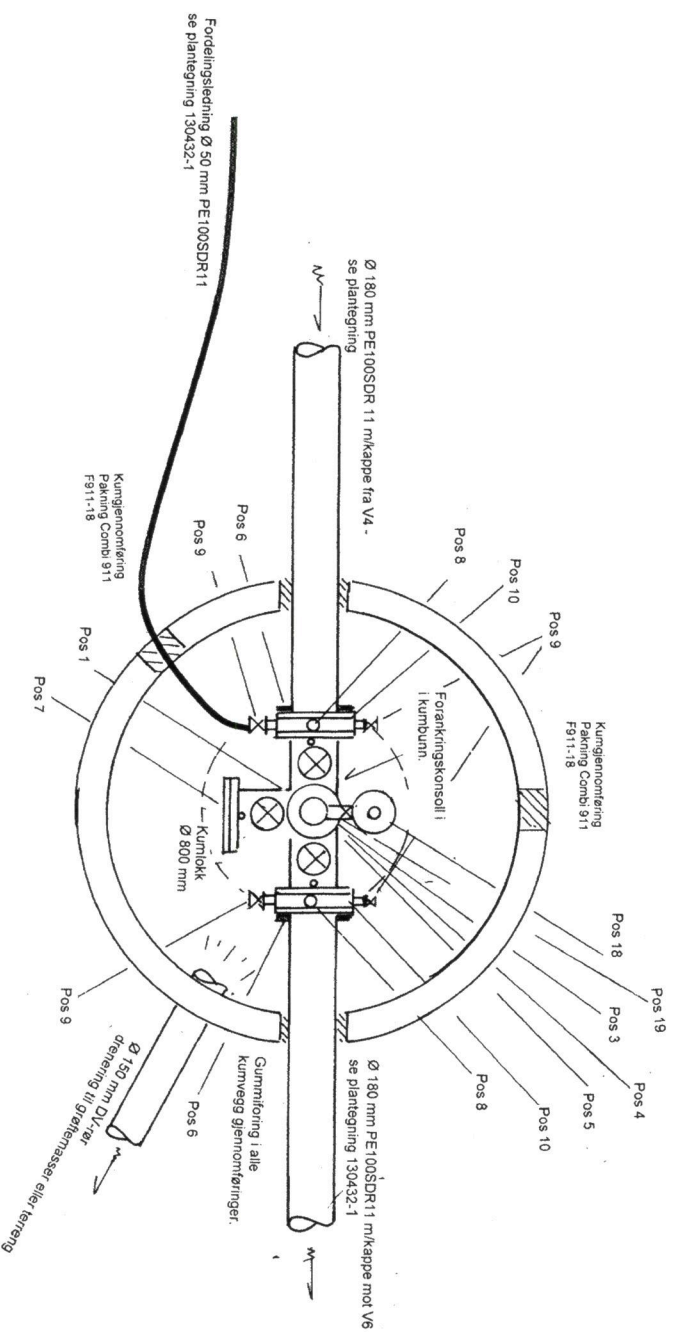
**Ing. Stein Hallgren**

VA-planlegging as

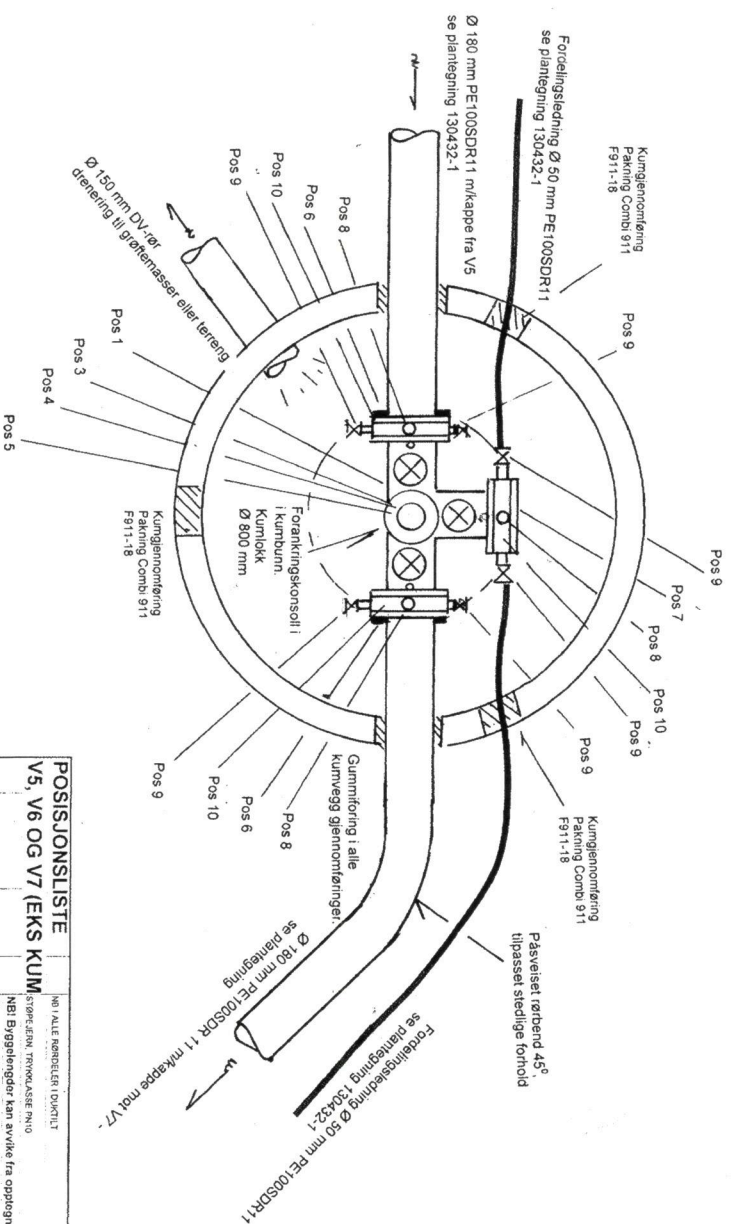
Turkveien 4 - 5108 Hordvik - Telefon 55 19 10 01



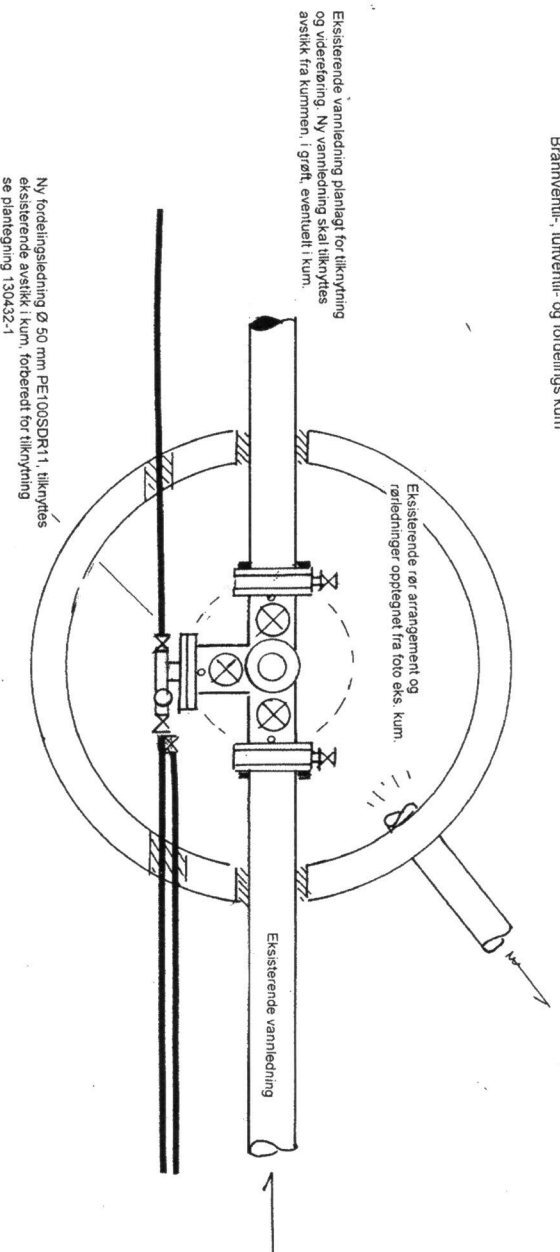
Vannverkskum  
V 5  
Ø 1600 mm  
Brannventil-, luftventil- og fordelings kum



Vannverkskum  
V 6  
Ø 1600 mm  
Brannventil-, luftventil- og fordelings kum



Vannverkskum  
V 7 eksisterende vannverkskum  
antatt diameter Ø 1600 mm  
Brannventil-, luftventil- og fordelings kum



POS	DEL	DIM	ANT	MERKADSPESIFIKASJON
P1		150	2	2 VENTIL-T RØR MED 3 VENTILER, BRANNVENTILAVSTIKK OG SERVICEVENTIL
P2		100	2	2 FLENSERØR FOR OPPFORING AV BRANNVENTIL, LENGDE FOR TILPASSING
P3		100	2	2 BRANNVENTIL MED BRANNVENTILHETTE TRAKKELATE, ISO S0911
P4		100	2	2 SLUSEVENTIL M/RATT UNDER BRANNVENTIL
P5		100	4	4 FLENS OG KRAGE FOR TILKNYTNING PE100 TIL STØPEJERNFLENS, KOMPLETT
P6		150	2	2 BLINDFLENS
P7		150	4	4 SERVICEVENTIL MESSING
P8		1 1/2"	7	7 STOPPERKAN M/LABB FOR TILKNYTNING FORDELINGSLEDDINGER
P9		150/1 1/2"	5	5 MELLOM RING MED 3 STK AVSTIKK, TYPE ESSO S 1443-1, UBRUKT AVSTIKK BLINDET
P10		150/1 1/2"	1	1 AUTOMATISK LUFTVENTIL MED 1 1/2" STOPPERKAN, KOMPLETT INKL BEND, MV
P18		100	1	1 MELLOM RING FOR TILKNYTNING LUFTVENTIL



NR.	ENDRING/SAKSBEHANDLING	SGN.	DATO

**EIKANGER VASSVERK**

Lindås kommune, VA avdelingen

VA anlegg Lid Øvre- Myr- Høyland- Frammestad

ARRANGEMENT I VANNVERKSKUMMER

V5-, V6-, OG V7 (eksisterende kum)

DATE 21.2.2018

PROSJL.

MÅL 1:20

TEGN. NR.

130432-3.2

Ing. Stein Hallgren

VVA-planlegging AS

Tjuvkvælen 4 - 5108 Hordvik - Telefon 55 19 10 01



EJ