

BYGGEMELDING E 1

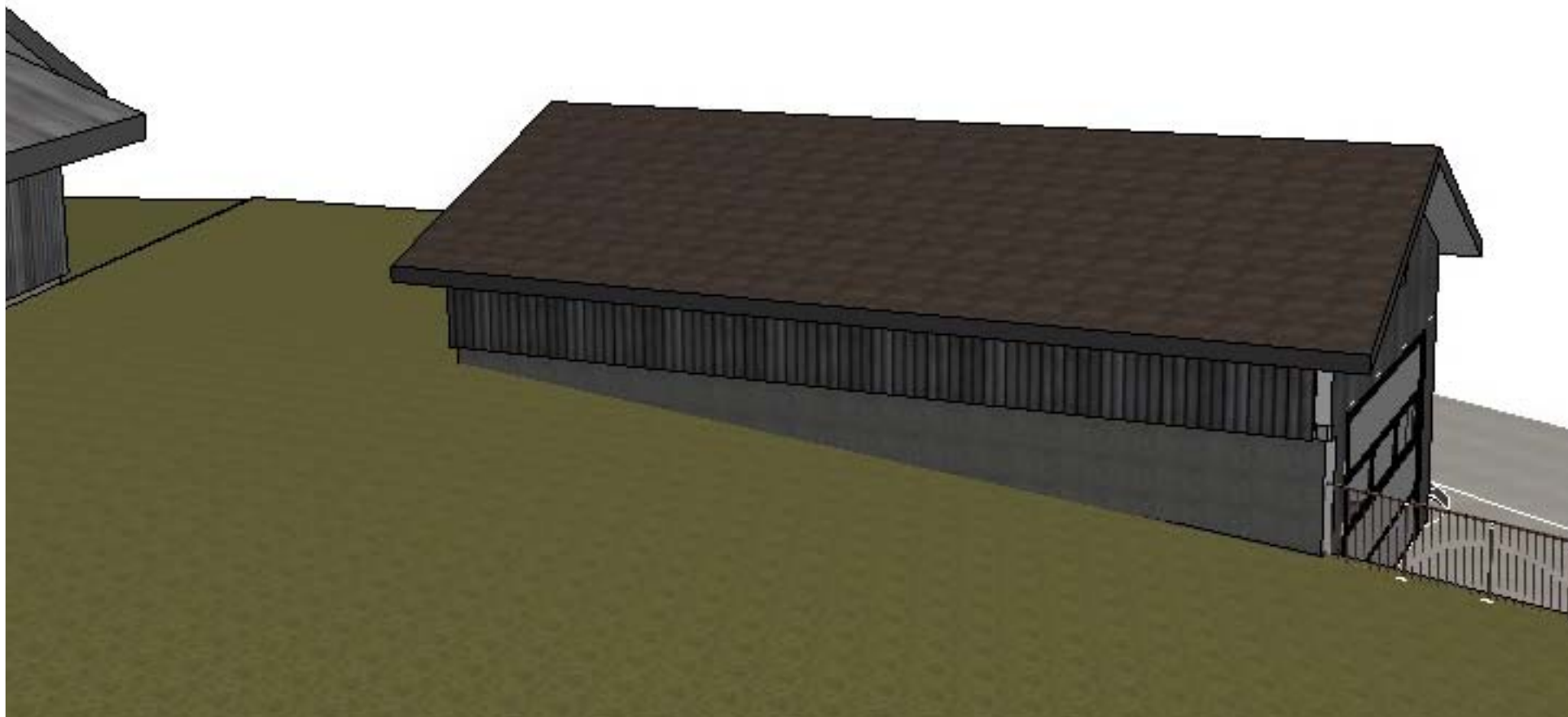
BIM modell ArchiCAD 14 NOR Filplassering: D:\BRKvingeData\Mine dokumenter\PROSJEKT\Tegninger\2017\17140_Håkon Haugland - Ny Garasje\17140_Garasje_3.pln

HÅKON HAUGLAND
17140 NY GARASJE

Fasade Nord og Vest

BYGG. JØRN . Kvinge AS
Kvingebakkevegen 97
5981 MASFJORDNES
Mob. 456 03 190
Tlf. 56 36 56 20
e-post post@brkvinge.no

Dato	Målestokk	Tegn.nr.	Rev.	Dato
15.06.2017	1:1			



BYGGEMELDING E 2

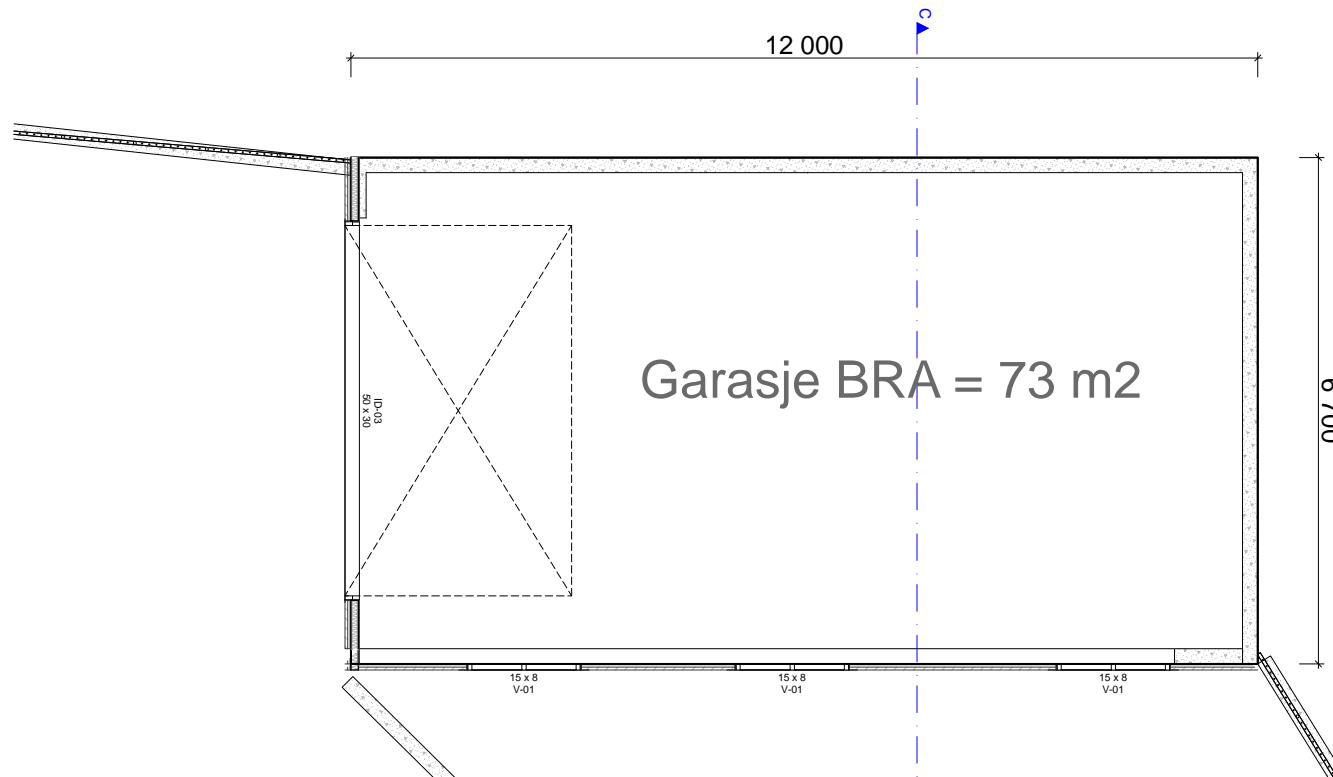
BIM modell ArchiCAD 14 NOR Filplassering: D:\BRKvingeData\Mine dokumenter\PROSJEKT\Tegninger\2017\17140_Håkon Haugland - Ny Garasje\17140_Garasje_3.pln

HÅKON HAUGLAND
17140 NY GARASJE

Fasade Sør og Øst

BYGGM. JØRN **BRK. VINGE AS** Mob. 456 03 190
Kvingebakkevegen 97 Tlf. 56 36 56 20
5981 MASFJORDNES e-post post@brkvinge.no

Dato	Målestokk	Tegn.nr.	Rev.	Dato
15.06.2017	1:1			



BIM modell ArchiCAD 14 NOR Filplassering: D:\BRKvingeData\Mine dokumenter\PROSJEKT\Tegninger\2017\17140_Håkon Haugland - Ny Garasje\17140_Garasje_3.pln

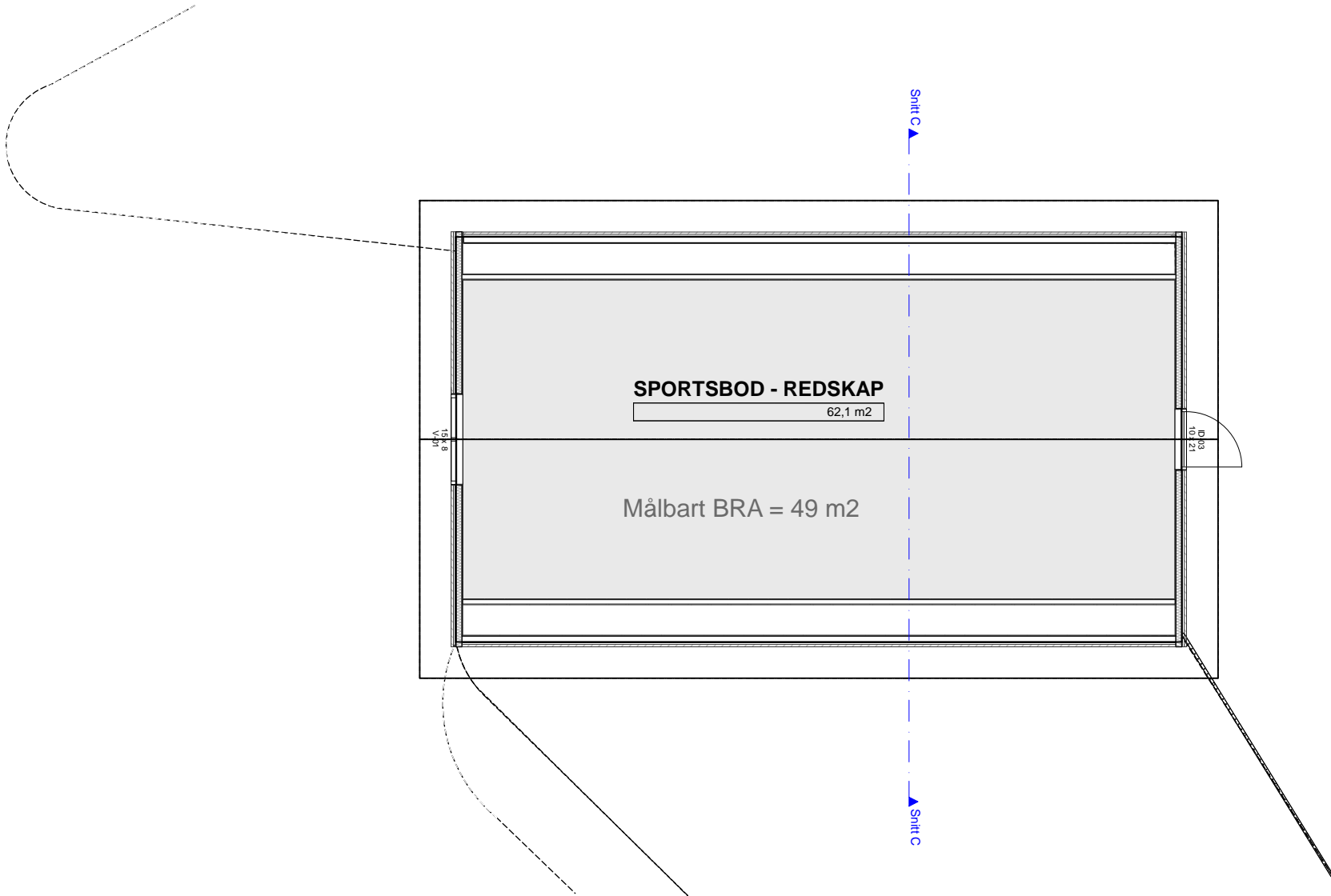
BYGGEMELDING E 3

HÅKON HAUGLAND
17140 NY GARASJE

Plan 1. Etasje

YGGM. JØRN R. Kvinge AS Mob. 456 03 190
Kvingebakkevegen 97 Tlf. 56 36 56 20
5981 MASFJORDNES e-post post@brkvinge.no

Dato	Målestokk	Tegn.nr.	Rev.	Dato
15.06.2017	1:100			



SPORTSBOD - REDSKAP

62,1 m²

Målbart BRA = 49 m²

13548
V

10121
D

Snitt C

Snitt C

BYGGEMELDING E 4

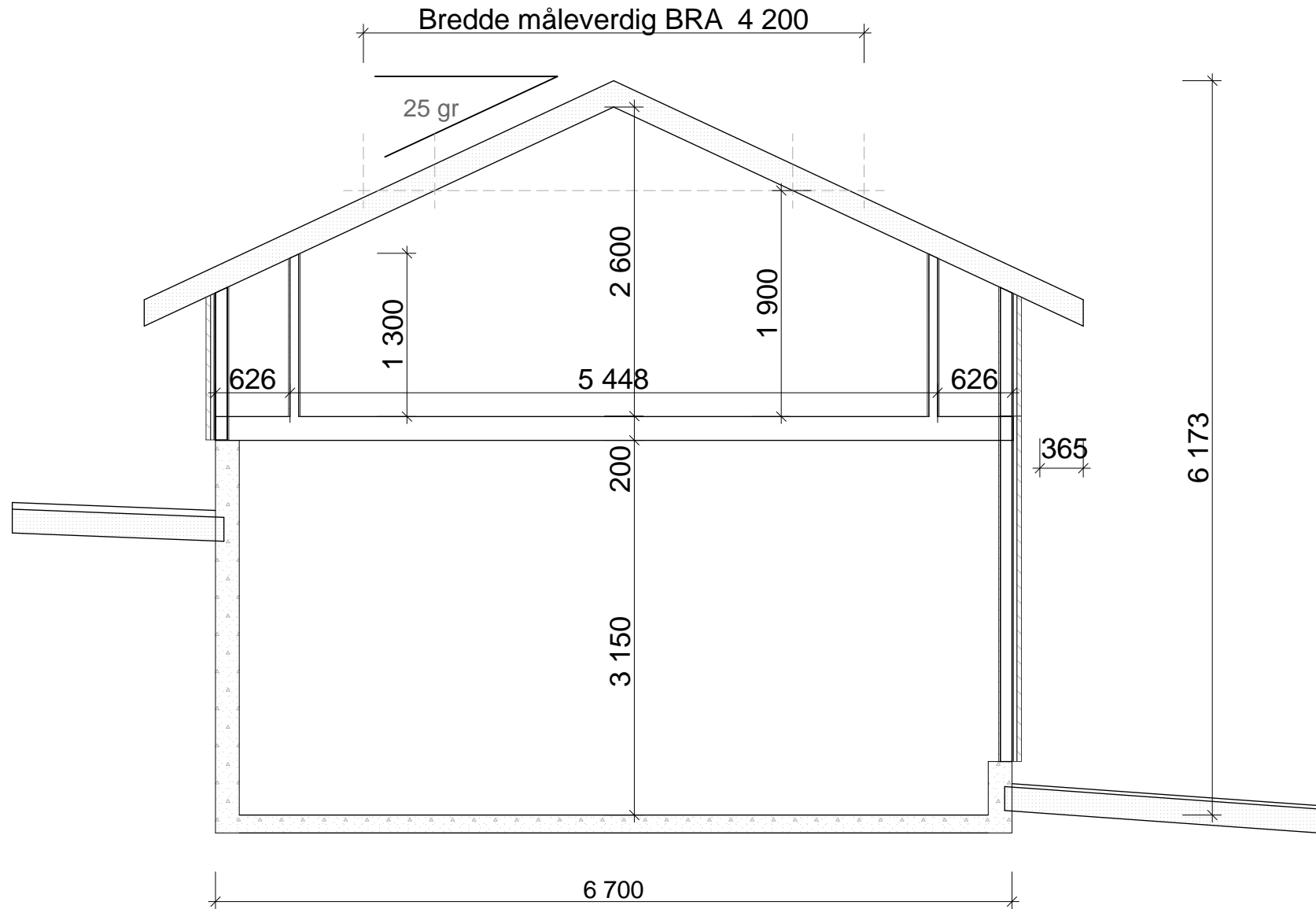
BIM modell ArchiCAD 14 NOR Filplassering: D:\BRKvingeData\Mine dokumenter\PROSJEKT\Tegninger\2017\17140_Håkon Haugland - Ny Garasje\17140_Garasje_3.pln

HÅKON HAUGLAND
17140 NY GARASJE

Plan Loft

YGGM. JØRN K. VINGE AS Mob. 456 03 190
Kvingebakkevegen 97 Tlf. 56 36 56 20
5981 MASFJORDNES e-post post@brkvinge.no

Dato	Målestokk	Tegn.nr.	Rev.	Dato
15.06.2017	1:100			



BYGGEMELDING E 5

BIM modell ArchiCAD 14 NOR Filplassering: D:\BRKvingeData\Mine dokumenter\PROSJEKT\Tegninger\2017\17140_Håkon Haugland - Ny Garasje\17140_Garasje_3.pln

HÅKON HAUGLAND
17140 NY GARASJE

Snitt C

BYGGM. JØRN K. VINGE AS Mob. 456 03 190
Kvingebakkevegen 97 Tlf. 56 36 56 20
5981 MASFJORDNES e-post post@brkvinge.no

Dato 15.06.2017 Målestokk 1:50 Tegn.nr. Rev. Dato