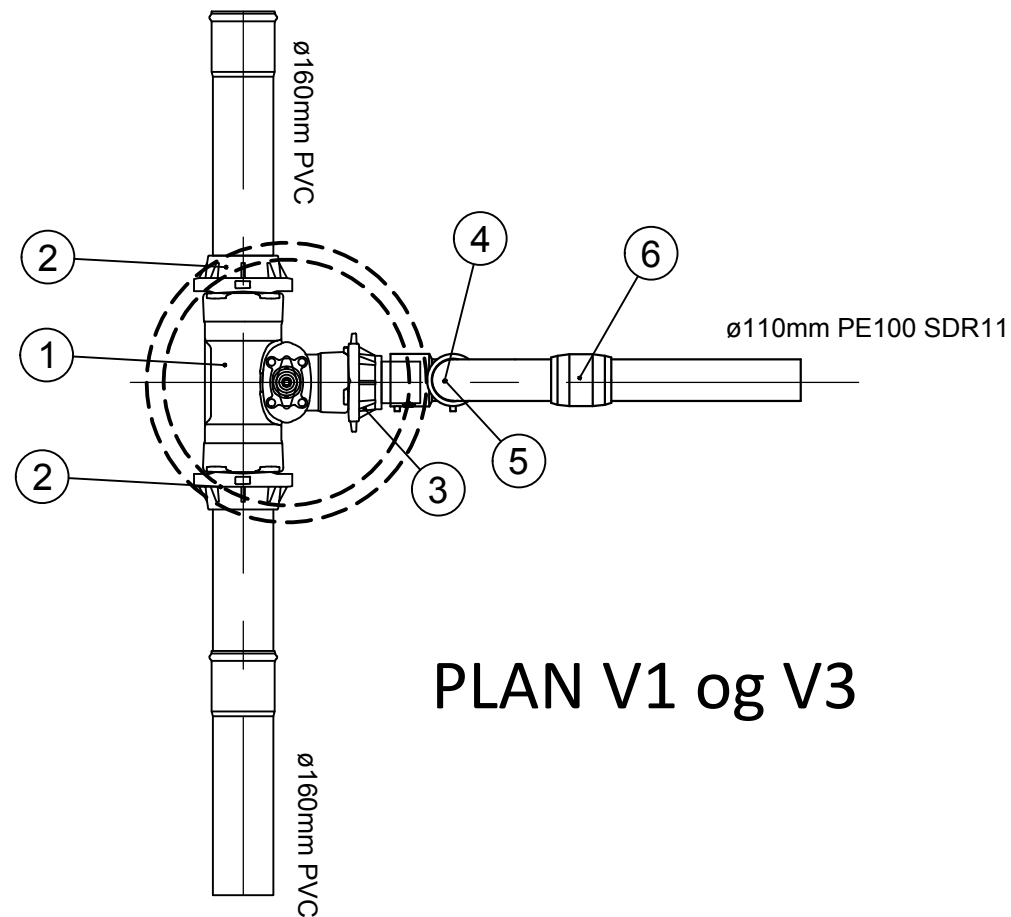
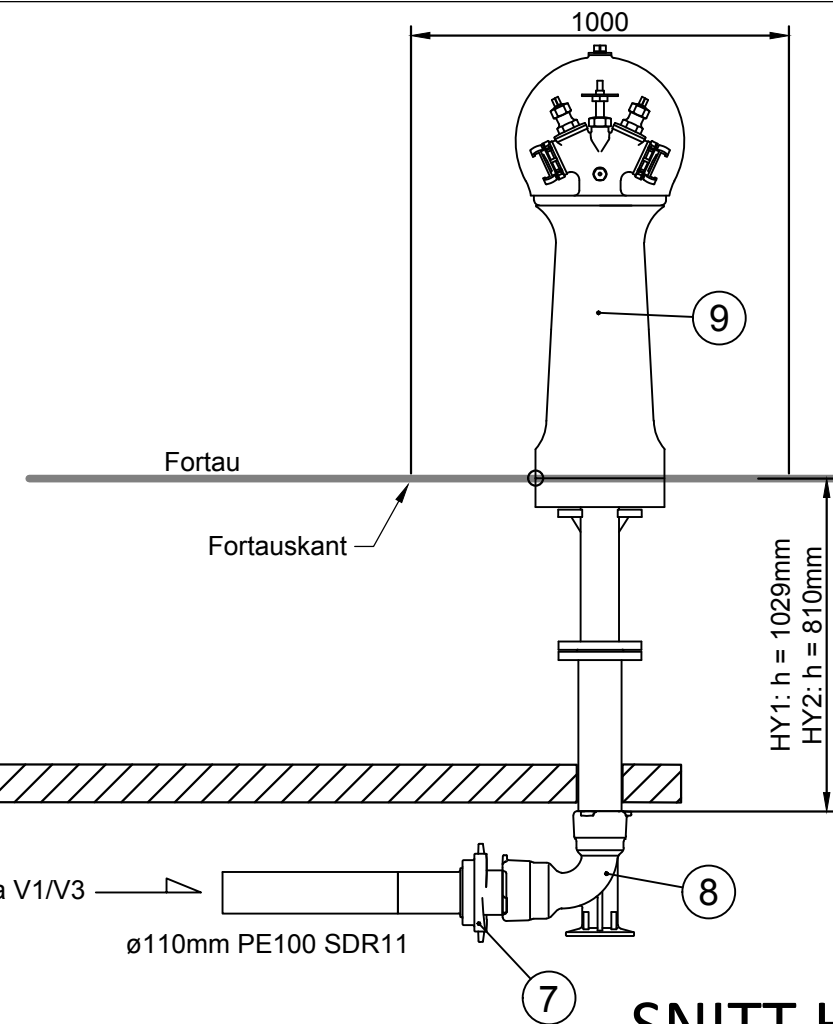


SNITT V1 og V3



PLAN V1 og V3



SNITT HY1 og HY2

VA Produktbibliotek
Stykkliste V2 og V10

Pos.nr	Beskrivelse	Dimensjon	Materiale	Trykkklasse	Antall	Kommentar
1	Baio Combi T	DN150x100	Støpejern	PN10-16	2	-
2	Strekkfast sikring	DN150	PVC	PN10-16	4	For PVC
3	Strekkfast sikring	DN100	PE	PN10-16	2	For PE
4	Sømløst bend	DN110	PE	SDR11	2	90°
5	Elektrobend	DN110	PE	SDR11	2	90°
6	Dobbeltmuffe	DN110	PE	PN10-16	2	Elektromuffe
7	Baio PE-sveisestykke	DN100/110	PE	PN16	2	-
8	Fotbend m/Baio muffe	DN100/100	Støpejern	PN10-16	2	m/ overgang til flens 90°
9	Brannhydrant	DN110	Støpejern	PN16	2	-

ARBEIDSTEGNING

Rev.	Dato	Sign.	Revisjonen gjelder		
Oppdragsgiver Fløssvika Utvikling AS					
Prosjekt Fløssvika boligfelt				Tegn.	Kontr.
Detaljtegning kum V1, V3, HY1 og HY2				HF	THF
				Godkj.	
				Dato: 31.08.18	
				Målestokk: 1:20 A3	
				Prosjektnr. 18023	
Fabrikkgaten 7B 5059 Bergen Tlf. 55 59 82 60 e-post: post@haugenvva.no				Tegningsnr. GH21	
				Rev.	