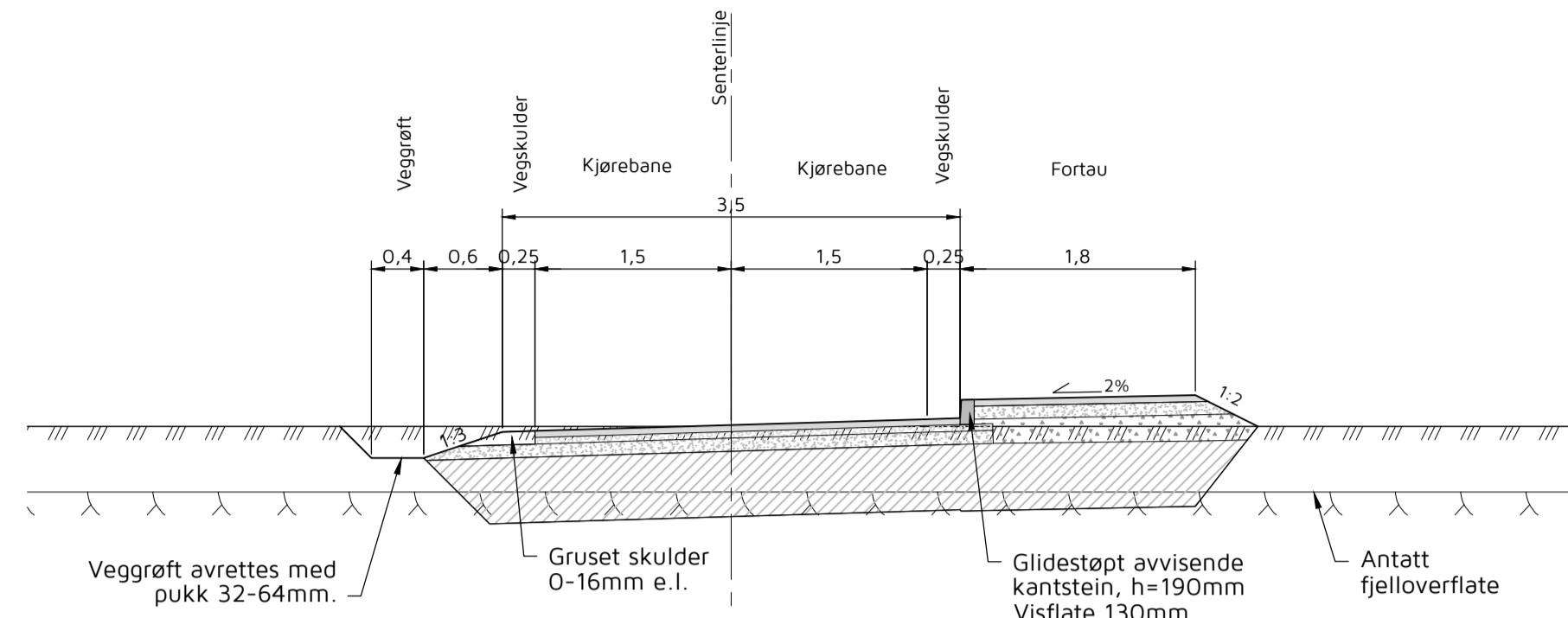
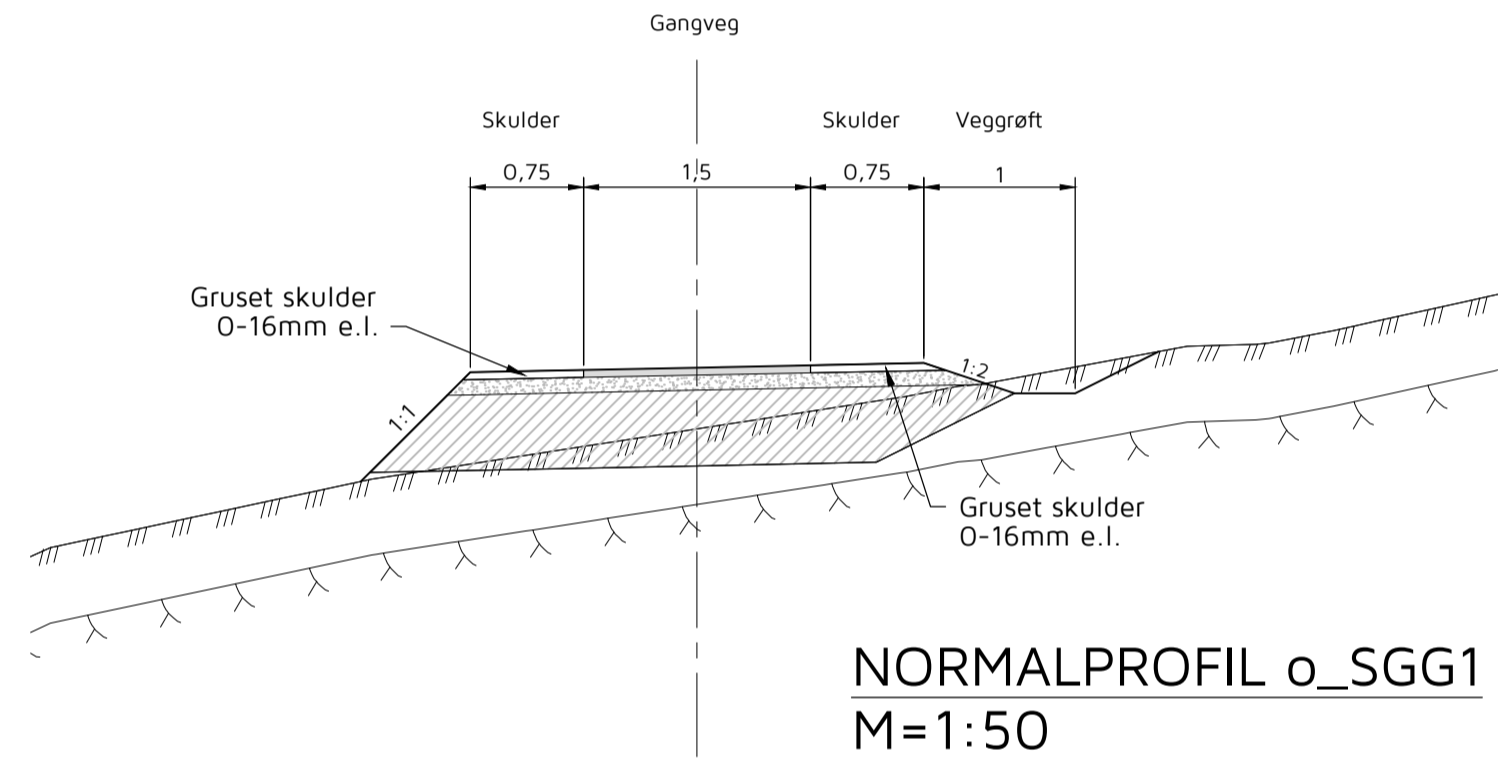


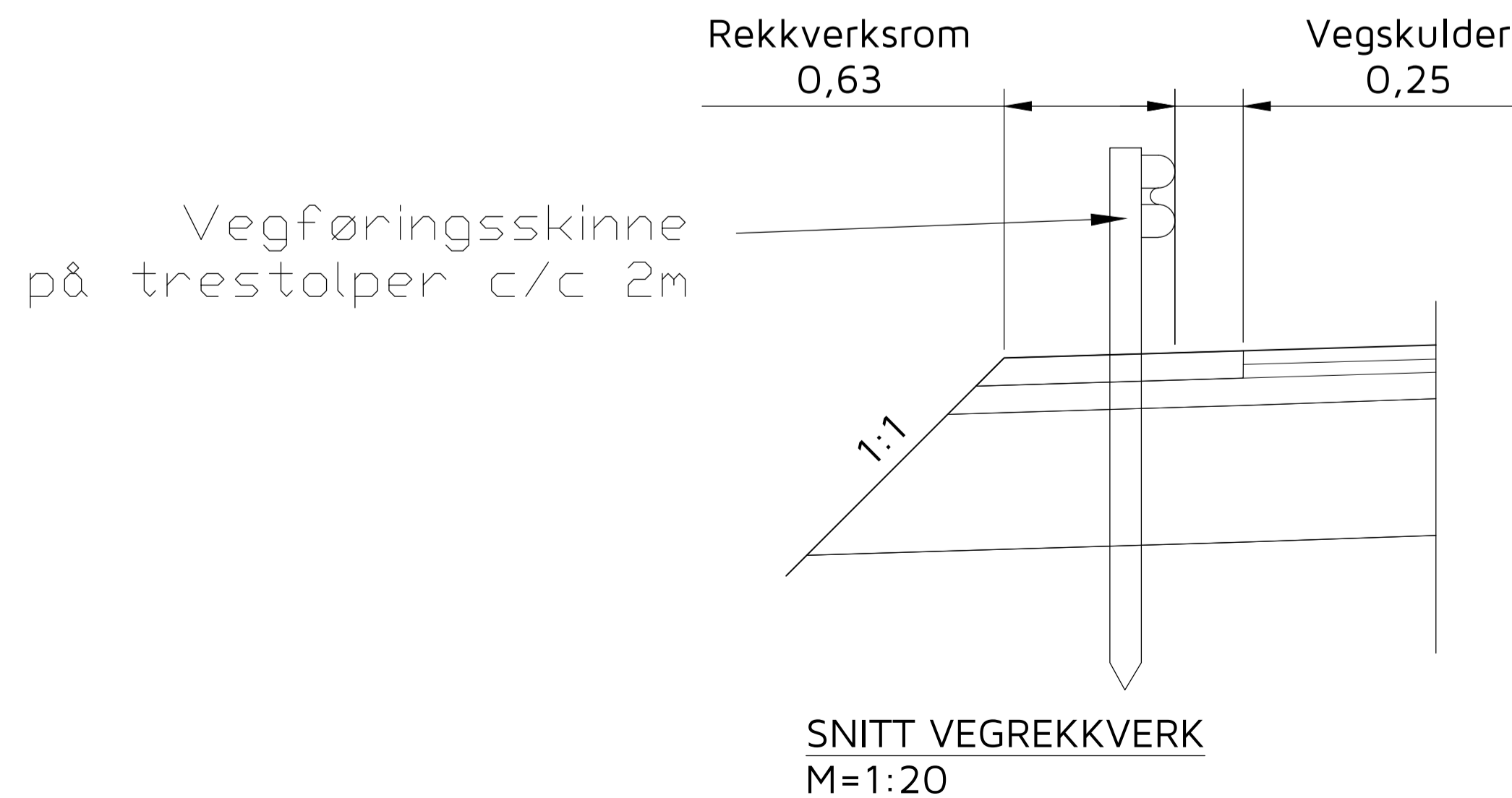
**NORMALPROFIL o\_SKV1**  
Pr. 0-320  
M=1:50



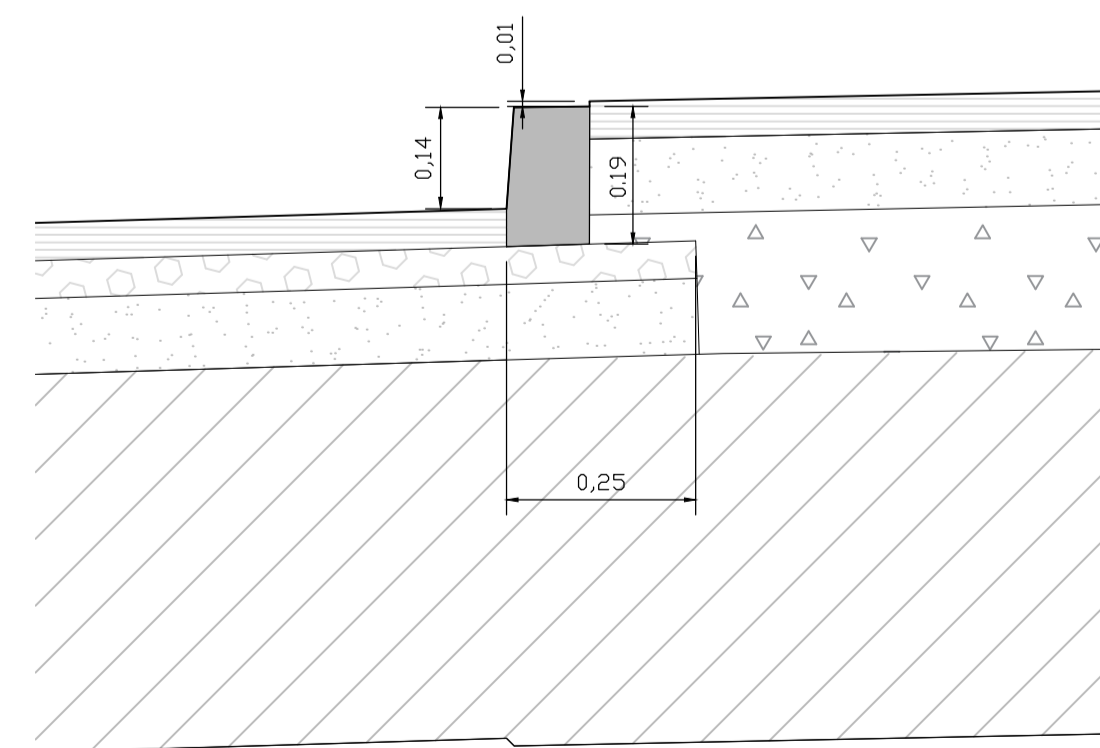
**NORMALPROFIL o\_SKV1**  
Pr. 340-440  
M=1:50



**NORMALPROFIL o\_SGG1**  
M=1:50

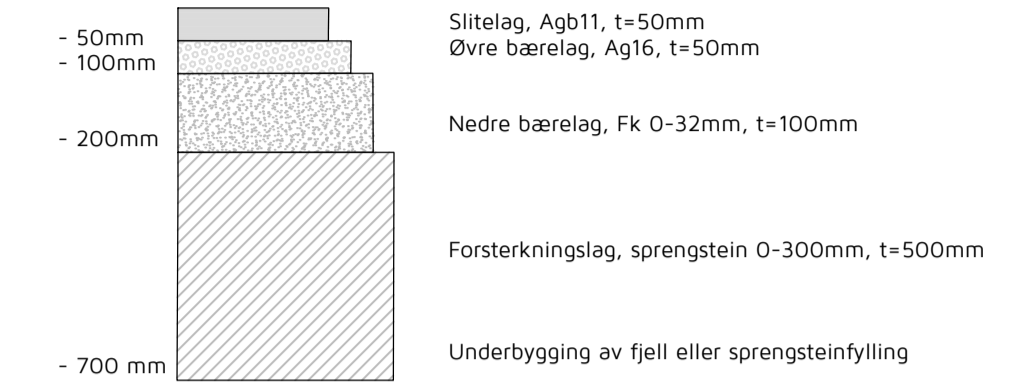


**SNITT VEGREKKVERK**  
M=1:20

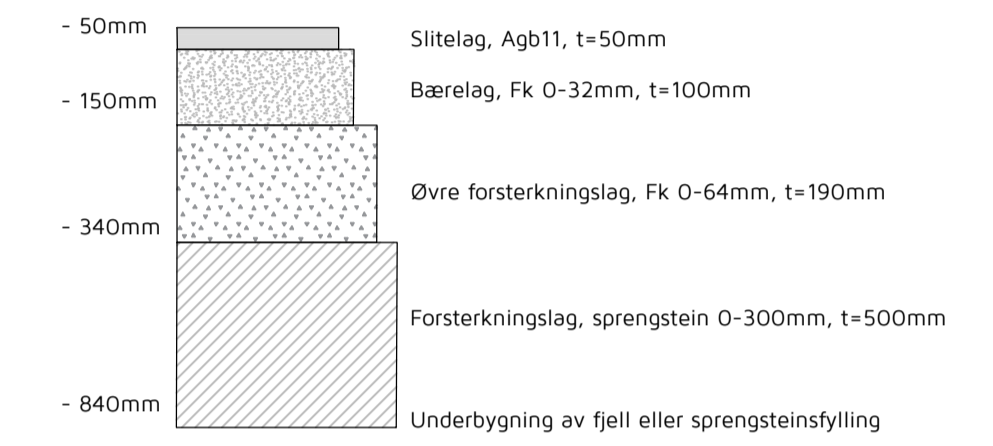


**DETALJ FORTAUSKANT**  
M=1:10

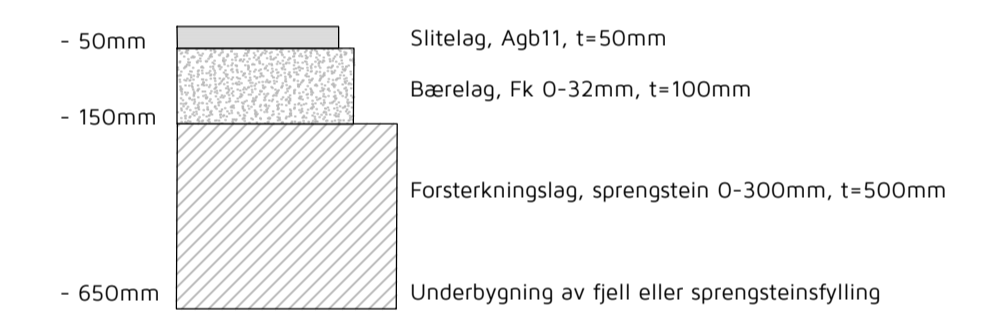
### Overbygning o\_SKV1 og snuplass



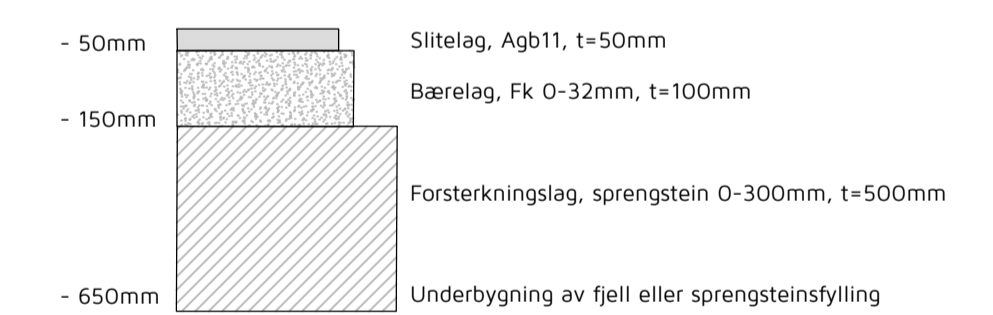
### Overbygning fortau



### Overbygning o\_SGG1



### Overbygning øvkjørsler/p-plass



ARBEIDSTEGNING	Rev.	Dato	Sign.	Revisjonen gjelder			
	Oppdragsgiver				Fløssvika Utvikling AS		
	Prosjekt				HF	THF	Godk.
	Fløssvika boligfelt				Date: 29.06.2018		
	Normalprofil veg, fortau, og gangveg				Målestokk: 1:10, 20, 50		
					Formater: A1		
					Prosjekt: 18023		
					Tegning: FO1		
					Rev.		
					Kanalveien 5 5068 Bergen Tlf. 55 59 82 60 e-post: post@haugenvva.no		