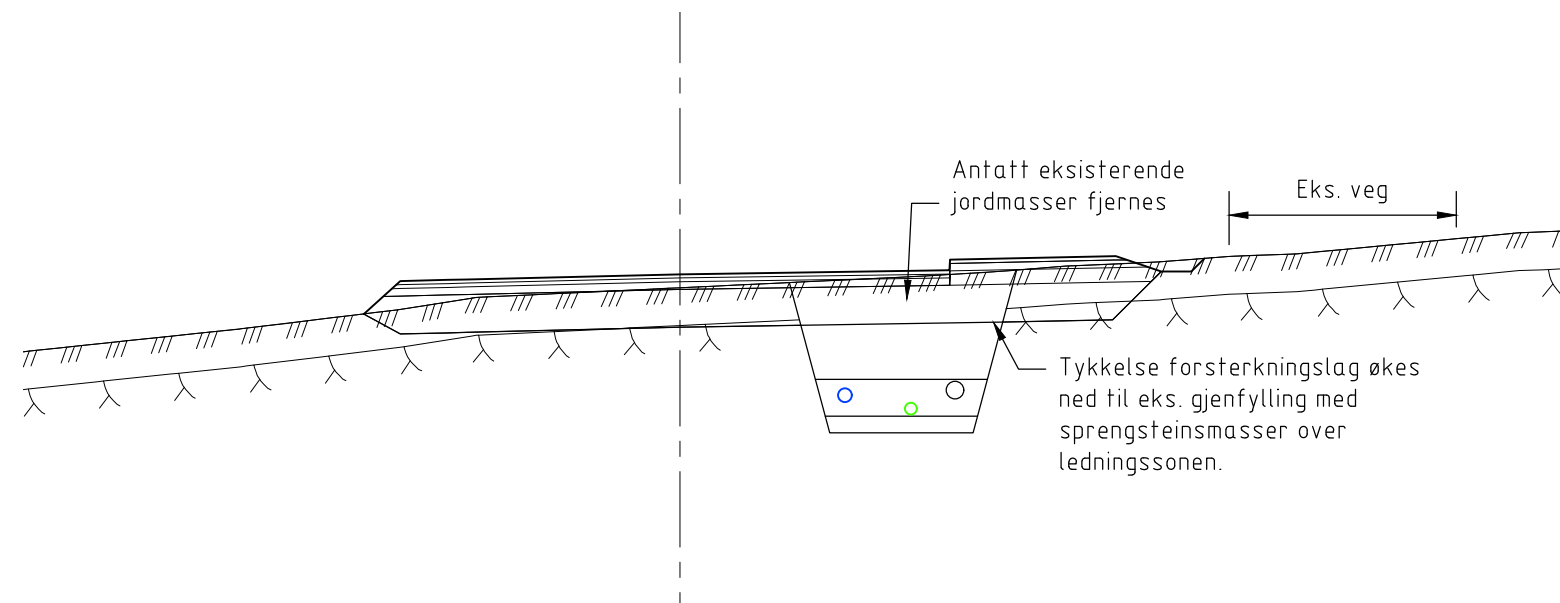


Plan ny vegbane utenfor eks. veg.
Aktuelt område er skravert.
M=1:250



Snitt overbygning/vegfilling for
skravert område.
M=1:100

ARBEIDSTEGNING

Rev.	Dato	Sign.	Revisjonen gjelder		
Oppdragsgiver			Fløssvika Utvikling AS		
Prosjekt			Tegn.	Kontr.	Godkj.
Fløssvika boligfelt			HF	THF	
Detalj overbygning utenfor eks. veg			Dato: 28.08.18		
			Målestokk: 1:250, 100 A3		
Kanalveien 5 5068 Bergen Tlf. 55 59 82 60 e-post: post@haugenvva.no			Prosjektnr.		Rev.
haugen VVA			18023		
			Tegningsnr.	FO2	