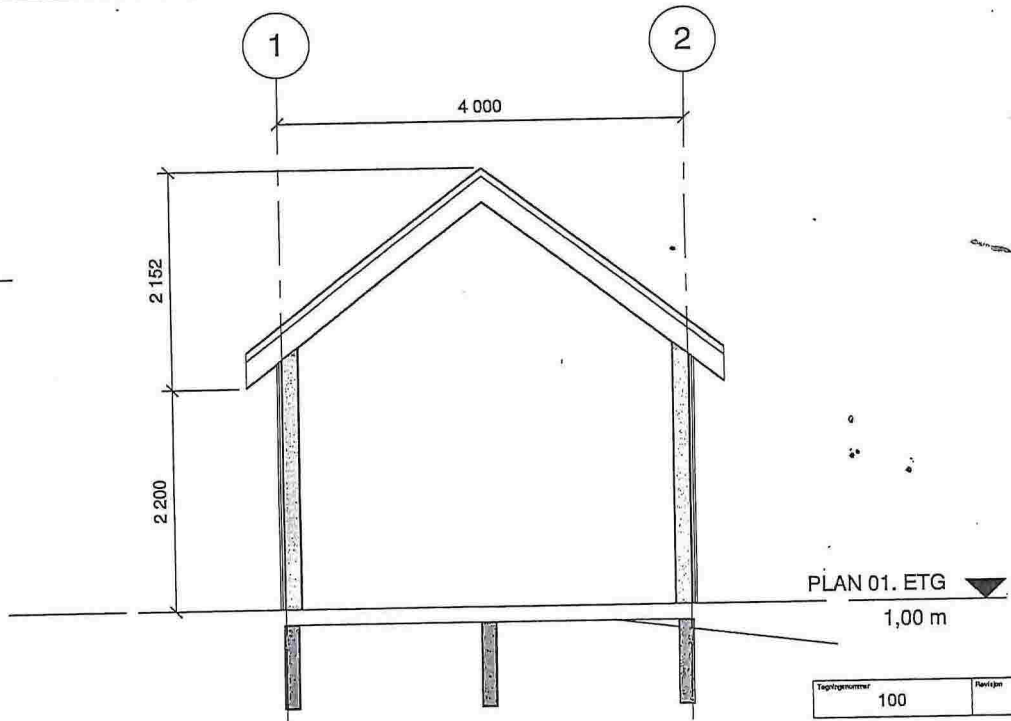
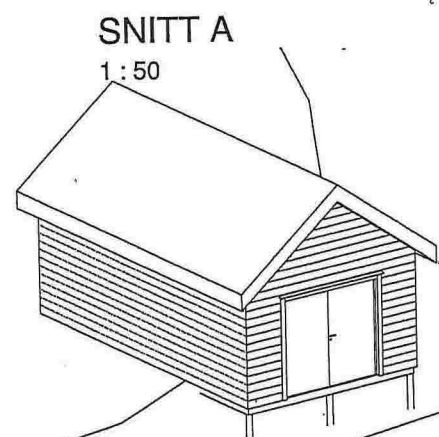


PLAN 01
1 : 50



PLAN 01. ETG
1,00 m

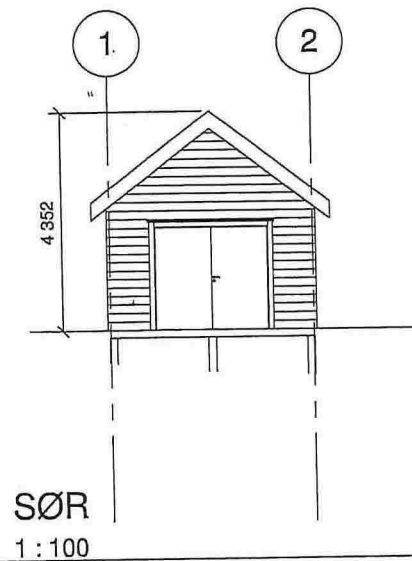
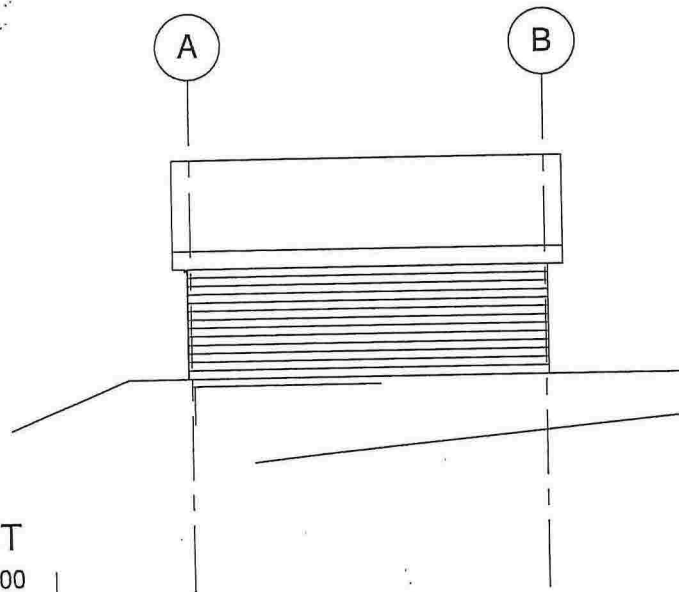
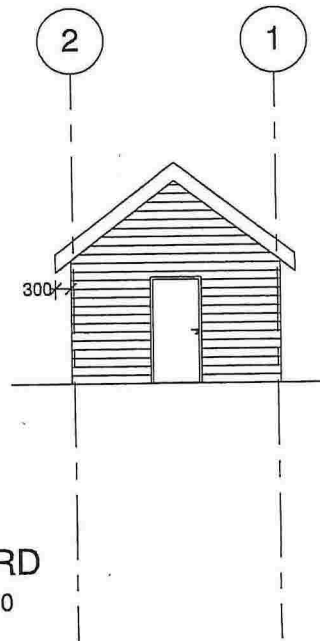
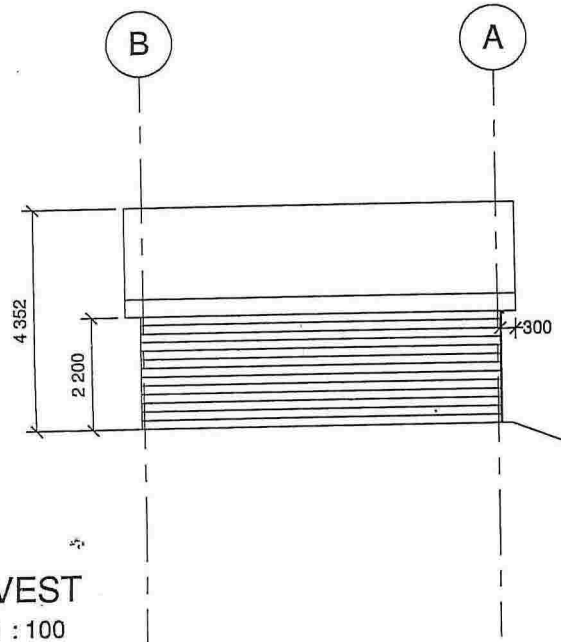
Tegningnummer	100	Rev. nr	
---------------	-----	---------	--



SNITT A
1 : 50

3D

Finn Ove Kårstad		Skisse (under A3)	1 : 50
Naust PLAN OG SNITT Byggesøknad			
Tegningsnummer			100



Teipingsnummer	101	Revizjon
----------------	-----	----------

Finn Ove Kårstad		Skala (Sider A)
Naust FASADER Byggesøknad		1:100
Teipingsnummer		101