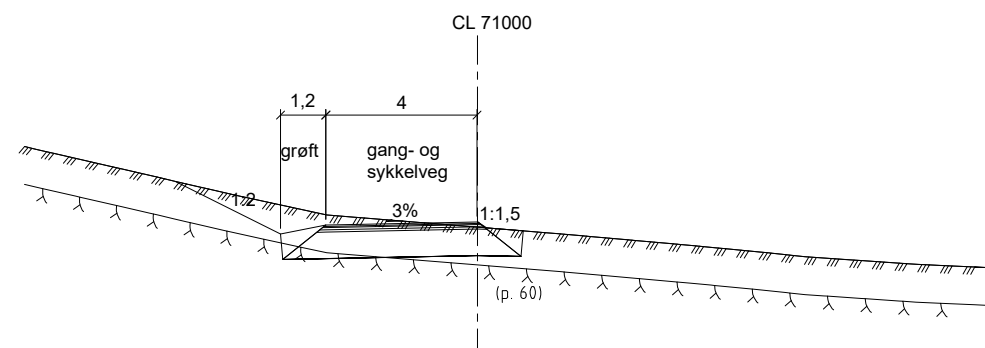


k.k.=kantsteinsklaring



D02	2018-10-05	Tekning supplert med normalprofil fylkesveg sør for nytt kryss	DaRom	KrMey	TR
D01	2018-02-23	For godkjenning hos oppdragsgiver	DaRom	LiE	TR
Rev.	Dato	Beskrivelse	Utarbeidet	Fagkontroll	Godkjent

Dette dokumentet er utarbeidet av Norconsult AS som del av det oppdraget som fremgår nedenfor. Opphavsretten tilhører Norconsult AS. Dokumentet må bare benyttes til det formål som oppdragsavtalen beskriver, og må ikke kopieres eller gjøres tilgjengelig på annen måte eller i større utstrækning enn formålet tilsier.

Lindås kommune Målestokk (gjelder A1)
1:100

Områdeplan Alversund
Atkomstveg til ny barneskule
Normalprofilar

Norconsult	Oppdragsnummer	Tegningsnummer	Revisjon
	5165584	F001	D02