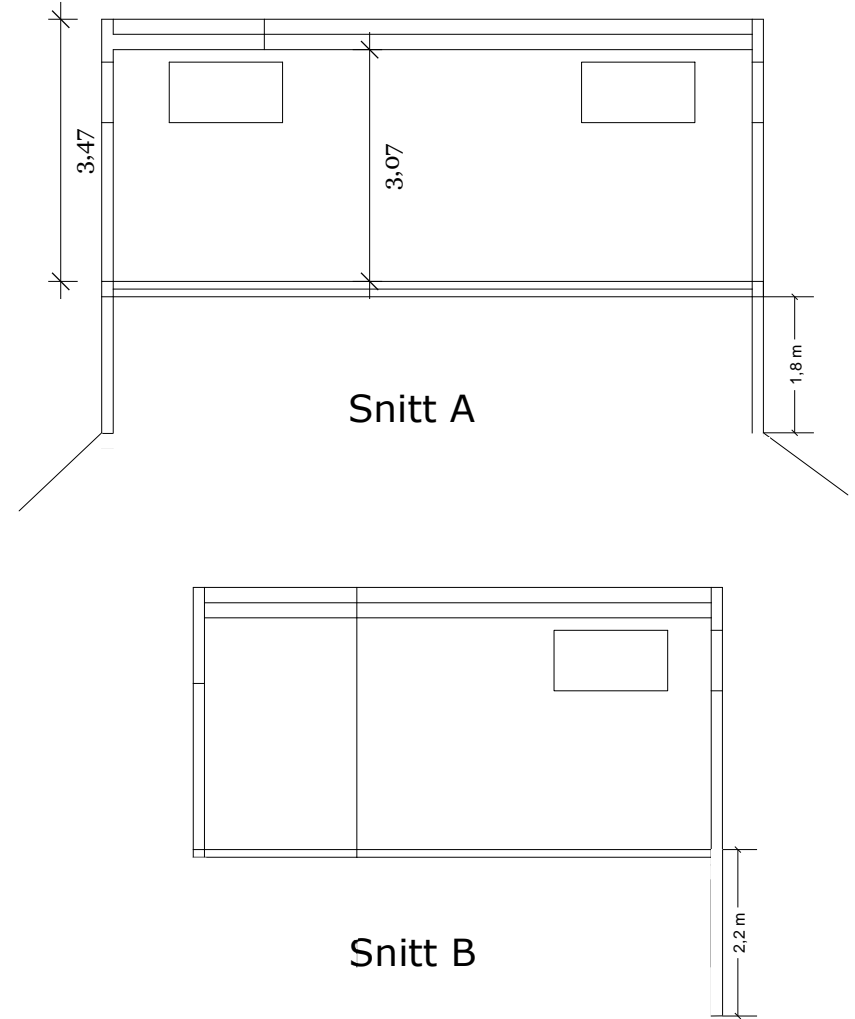
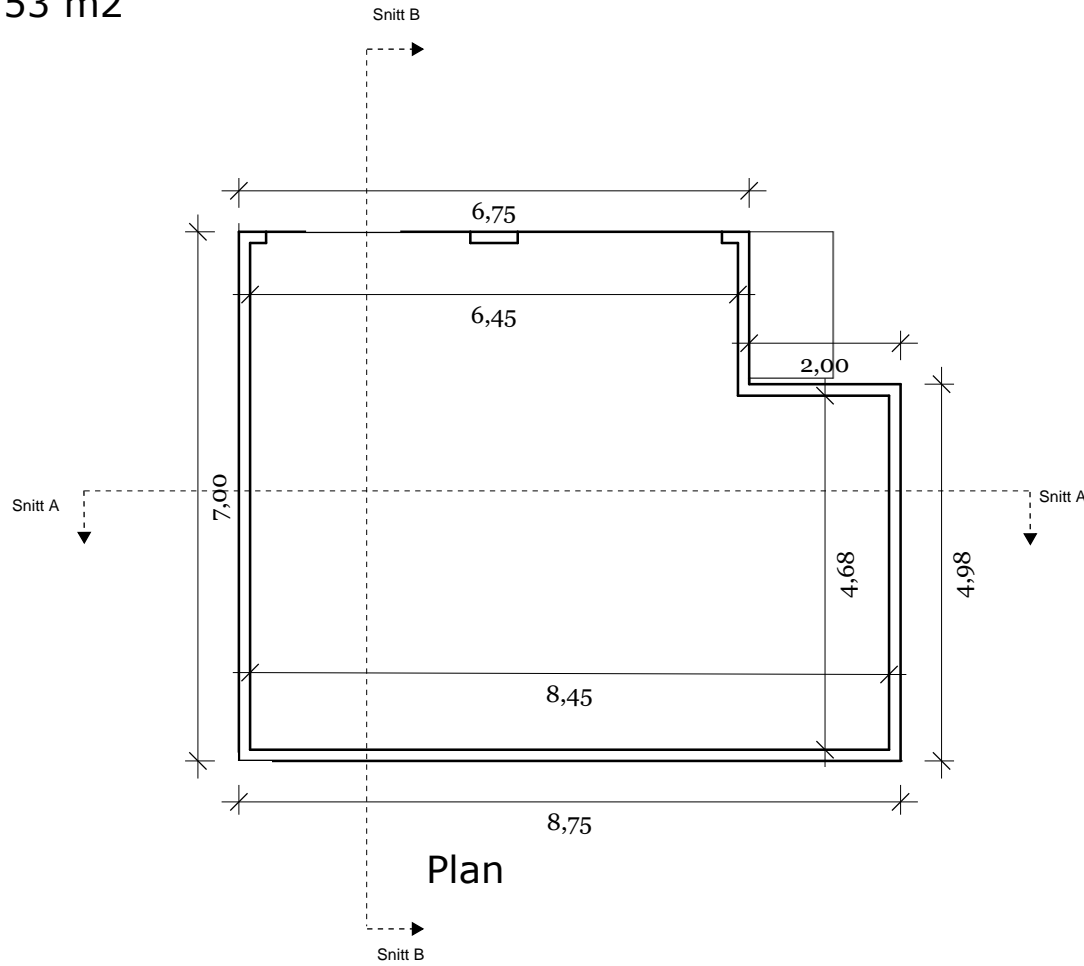


Garasje
 BYA: 57 m²
 BRA: 53 m²



Målestokk 1:100

Plan og snitt

G.nr.195/
 b.nr71

Tegnet at Stian Raunehaug

Garasje Leknesvegen 35
 Søknadstegninger

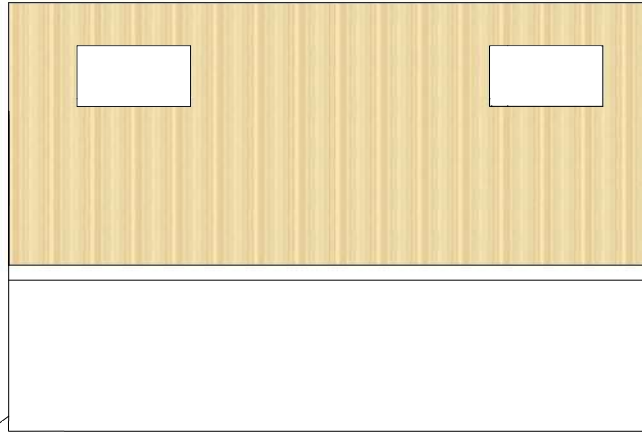
REVISJONER

| | MM/DD/YY | Merknader |
|---|----------|-------------|
| 1 | 24/07/18 | Rammesøknad |
| 2 | 16/11/18 | Rammesøknad |
| 3 | --/--/-- | ... |
| 4 | --/--/-- | ... |
| 5 | --/--/-- | ... |

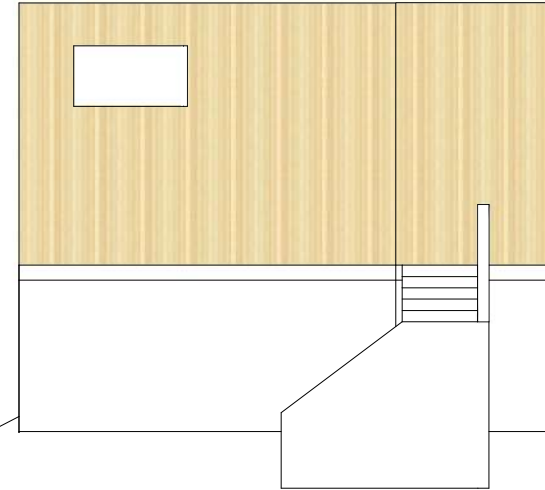
B 01

B

Garasje
 BYA: 57 m²
 BRA: 53 m²



Fasade Sør

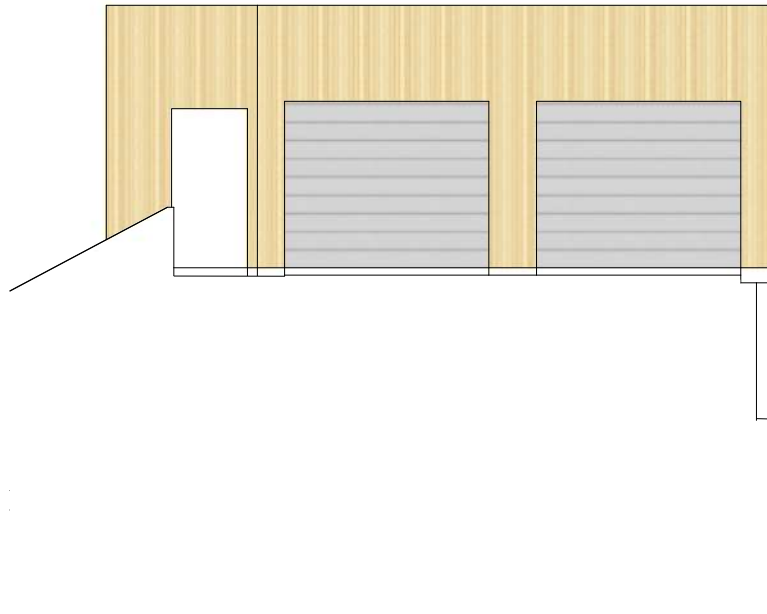


Fasade Øst

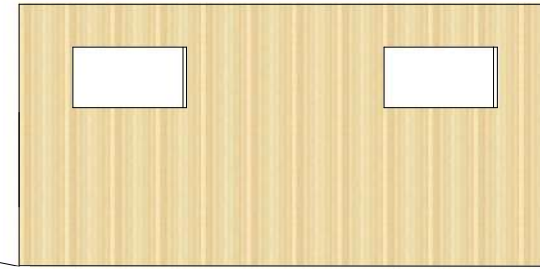
Målestokk 1:100

| | | | | | | |
|-------------------|---------------------|---|------------|-----------|-------------|------|
| Fasade Sør og Øst | G.nr.195/ b.nr71 | Tegnet at Stian Raunehaug Garasje Leknesvegen 35 Søknadstegninger | REVISJONER | | B 02 | |
| | | | MM/DD/YY | Merknader | | |
| | | | 1 | 24/07/18 | Rammesøknad | B 02 |
| | | | 2 | 16/11/18 | Rammesøknad | |
| | | | 3 | --/--/-- | ... | |
| | | | 4 | --/--/-- | ... | |
| | | | 5 | --/--/-- | ... | |

Garasje
 BYA: 57 m²
 BRA: 53 m²



Fasade Nord



Fasade Vest

Målestokk 1:100

Fasade Nord og Vest

G.nr.195/
 b.nr71

Tegnet at Stian Raunehaug

Garasje Leknesvegen 35
 Søknadstegninger

REVISJONER

| | MM/DD/YY | Merknader |
|---|----------|-------------|
| 1 | 24/07/18 | Rammesøknad |
| 2 | 16/11/18 | Rammesøknad |
| 3 | --/--/-- | ... |
| 4 | --/--/-- | ... |
| 5 | --/--/-- | ... |

B 03

B