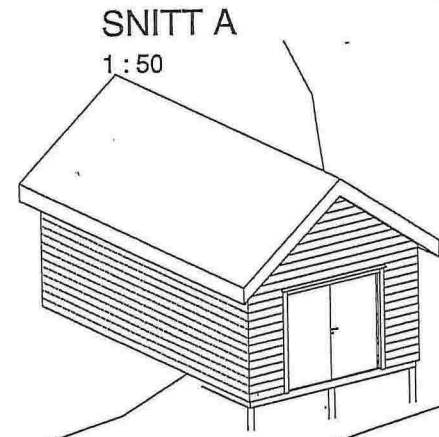
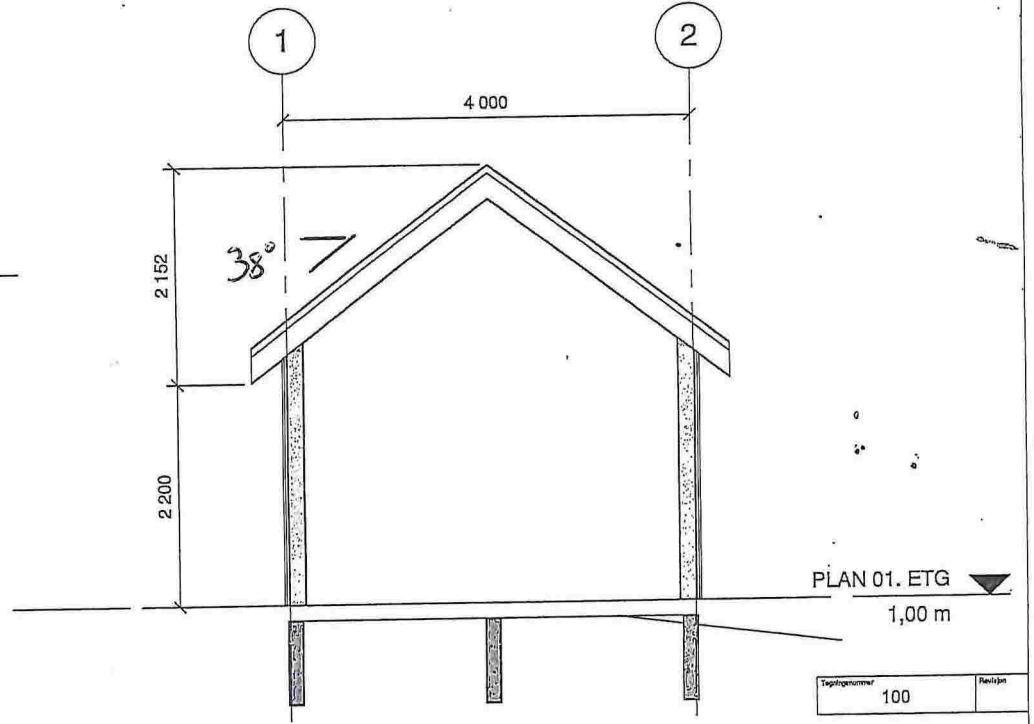
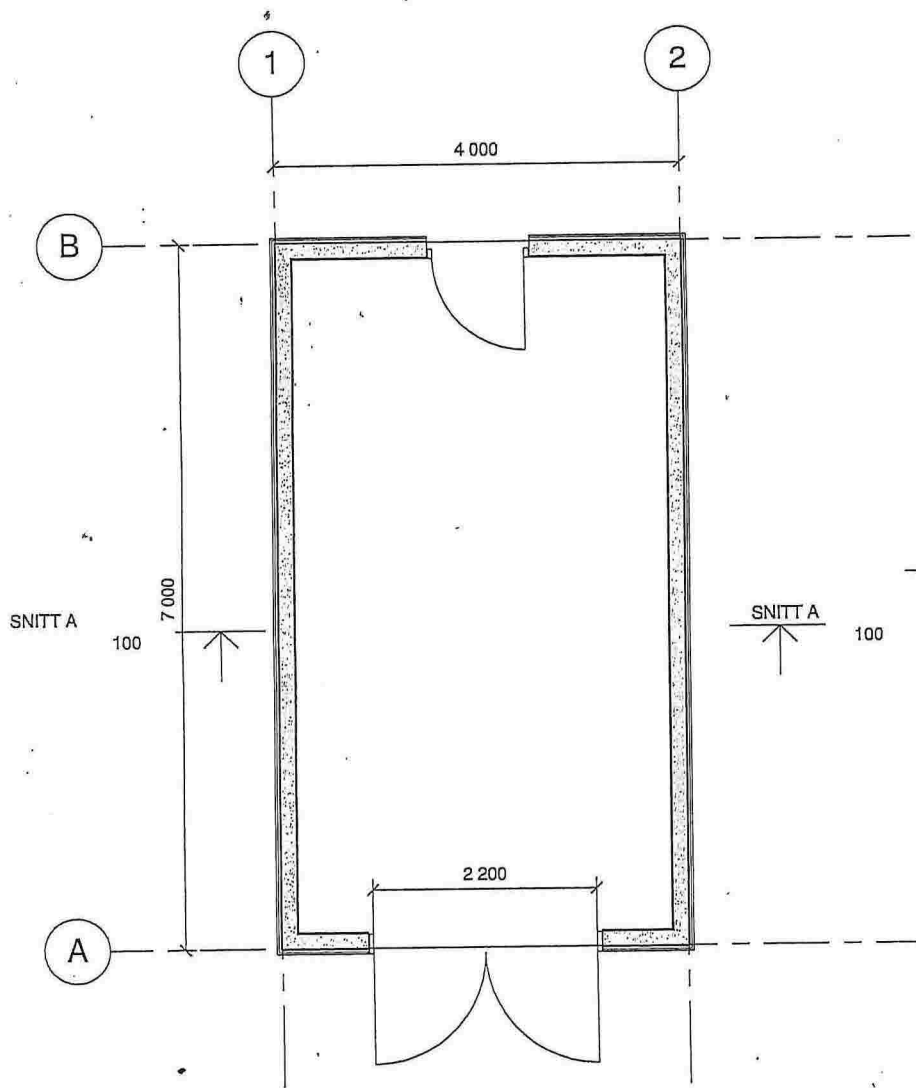


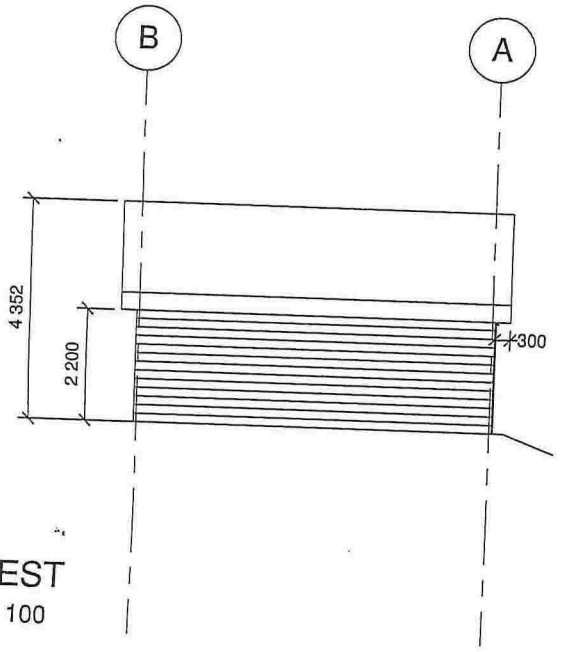
Vedlegg 3

19-November-2018

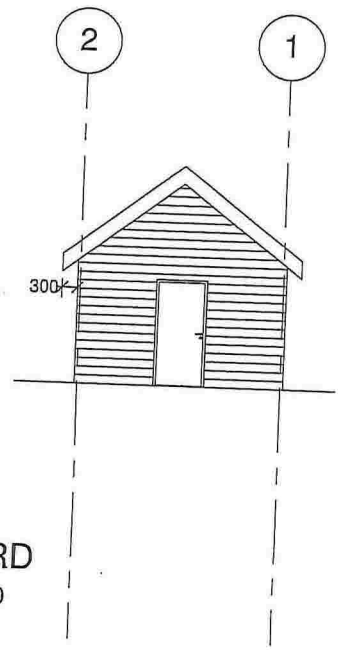


| | | | |
|--------------|-----|----------|--|
| Byggesnummer | 100 | Revisjon | |
|--------------|-----|----------|--|

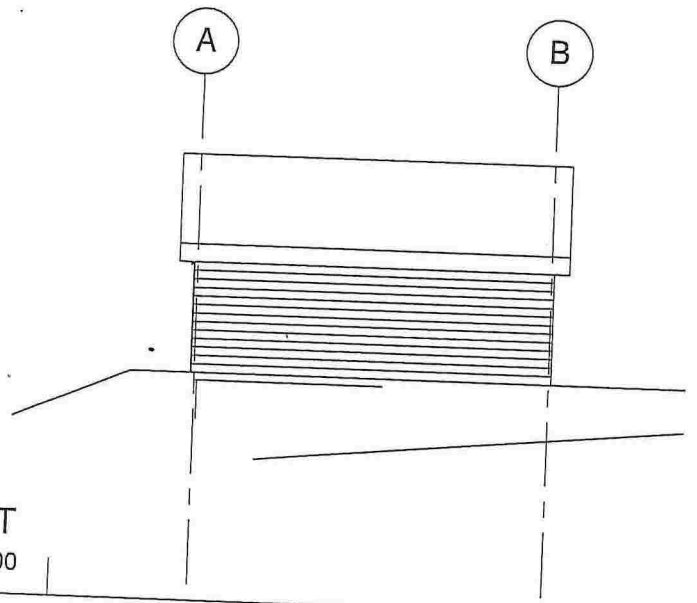
| | | | |
|------------------|--|---------------|------|
| Finn Ove Kårstad | | Arbeidsnummer | 1:75 |
| Naust | | | |
| PLAN OG SNITT | | | |
| Byggesøknad | | | |
| | | Byggesnummer | 100 |



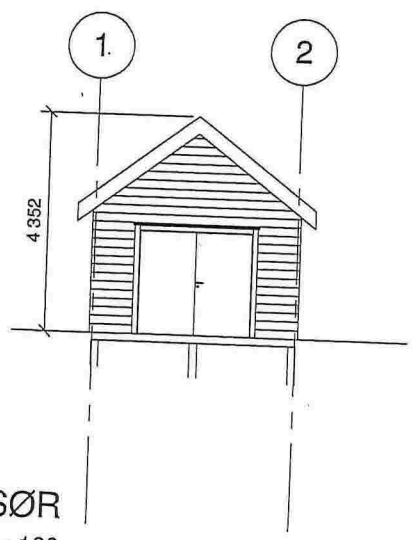
VEST
1 : 100



NORD
1 : 100



ØST
1 : 100



SØR
1 : 100

| | | | |
|--------------|-----|--------|--|
| Teppesnummer | 101 | Revtid | |
|--------------|-----|--------|--|

| | | |
|---------------------------------|--|----------------|
| Finn Ove Kårstad | | Skisse (Gjeld) |
| Naust FASADER Byggesøknad | | 1 : 100 |
| Teppesnummer | | 101 |