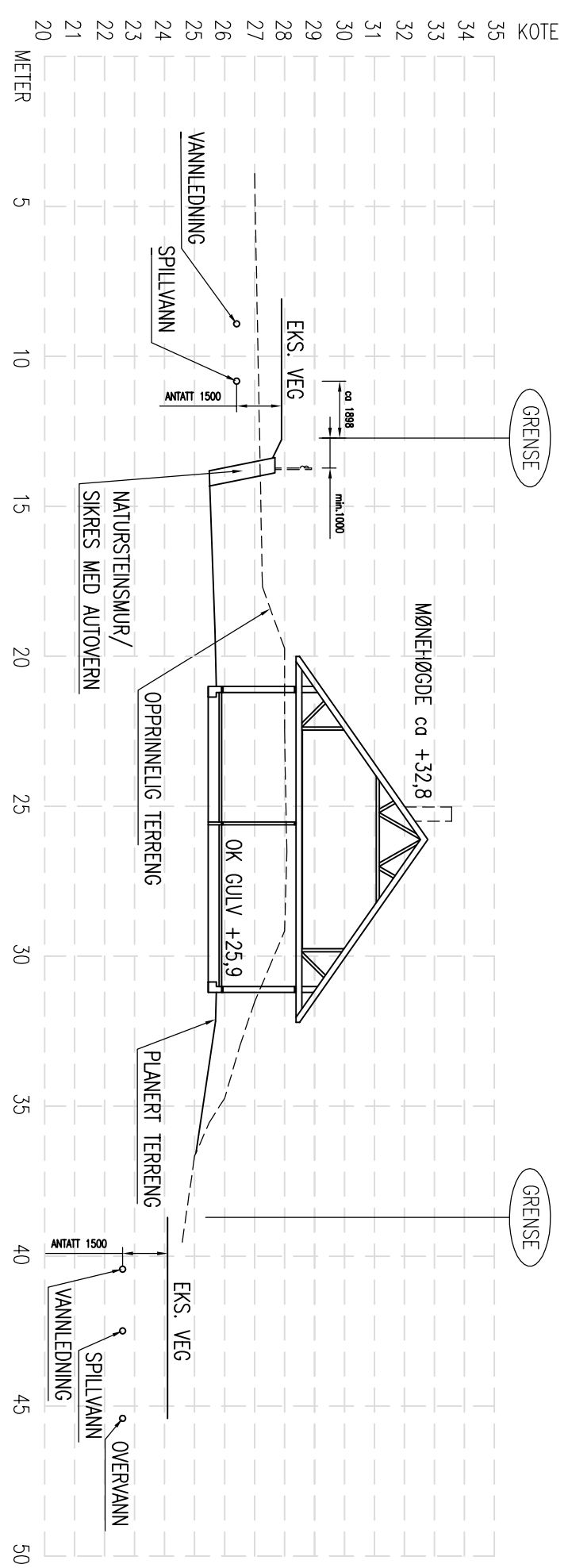


TERRENGPROFIL B-B



TERRENGPROFIL C-C

GRUNNARBEID:

UNDERSPRENGNING I SKJÆRING:
 SKJÆRINGER I.M. SPRENGSTENSPYLING UNDERSPRENGES TIL MINIMUM 0,15 M UNDER FUNDAMENTETINGSNIVA.
 SE NBI BLAD 511.101 OG 513.131.

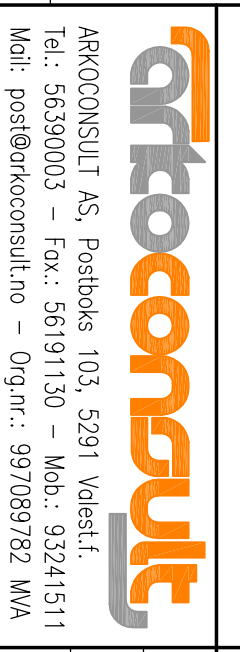
UTLEGGING OG KOMPRIMERING:
 STØRSTE STENSTØRRELSE BØR VÆRE MINDE ENN 2/3 AV LAGTYKKELSEN.
 STEINMASSER LEGGES UT OG KOMPRIMERES LAGVIS. HVERT LAG SKAL KOMPRIMERES FULLSTENDIG FØR NESTE LAG LEGGES UT.
 AVIK MELLOM HØYESTE OG LAVESTE PUNKT – FERDIG TOPPLATE < 20MM.
 TIL HØYDEJUSTERING OG UTJEVNING BENYTTES STEINMATERIALER MED STØRRELSE 2-60MM.
 SE NBI BLAD 513.131

SPRENGSTENSPYLING:
 HELVING SKAL VÆRE MINDE ELLER LK 1:1,5.
 FALL BØRT FRA HUSVEGG MINIMUM 1:50 I EN BREDDER PÅ 1M.
 SE NBI BLAD 513.131.

NATURSTENSMUR
 SE NBI BLAD 517.342.

SIKRINGSTILTAK:
 MINIFORSKJELLER OVER 0,5 M SKAL HA SIKRINGSTILTAK (GJERDE).
 I STØRRE SKJÆRINGER HØR DET KREVES SPESIELLE SIKRINGSTILTAK, SKAL UTF TA KONTAKT MED PRO – SOM SKAL GJENNOMFØRE BEFARING FØR DET GJØRES TILTAK.
 SE NBI BLAD 517.342 OG 311.135

REV. C	ENDRET HØGDEPLASSERING IHT. INNMÅLING	30.11.18/PKT
REV. B	AUTOVERN FLYTTET, VISER LEDNINGSNETT	04.04.17/LAH
REV. A	ENDR. IFT. KOMMENTARER FRA KOMMUNE	15.03.17/LAH
REV.	DESCRIPTION	DATE/SIGN
	<p>NOTE! * PART OF DRAWING MAY NOT BE SHOWN IN SCALE * DO NOT TAKE MEASURES ON DRAWING * ONLY RELAY ON GIVE DIMENSIONS</p>	<p>ACCORDING TO INTERNATIONAL LAWS, THIS DRAWING IS THE PROPERTY OF ARKOCONSULT AS. THE DRAWING CAN NOT BE USED, MADE PUBLIC OR HANDED OVER TO A THIRD PART WITHOUT OUR WRITTEN CONSENT. ANY INFRINGEMENT WILL LEAD TO LEGAL PROCEEDINGS.</p>
	<p>BOLIG & EIENDOM AS RISASJØEN, 123/146</p>	<p>PROJECT NO.: 2014103</p>
	<p>TERRENGPROFIL B-B OG C-C</p>	<p>DRAWING NO.: 20714103A12</p>
	<p>SCALE: 1:200 DRAWN: LAH CHECKED: PKT</p>	<p>FORMAT: A2 DATE: 16.06.15 DATE: 12.02.16</p>



ARKOCONSULT AS, Postboks 103, 5291 Volestf.,
 Tel.: 56390003 – Fax: 56191130 – Mob: 93241511
 Mail: post@arkoconsult.no – Orgnr.: 997089782 MVA