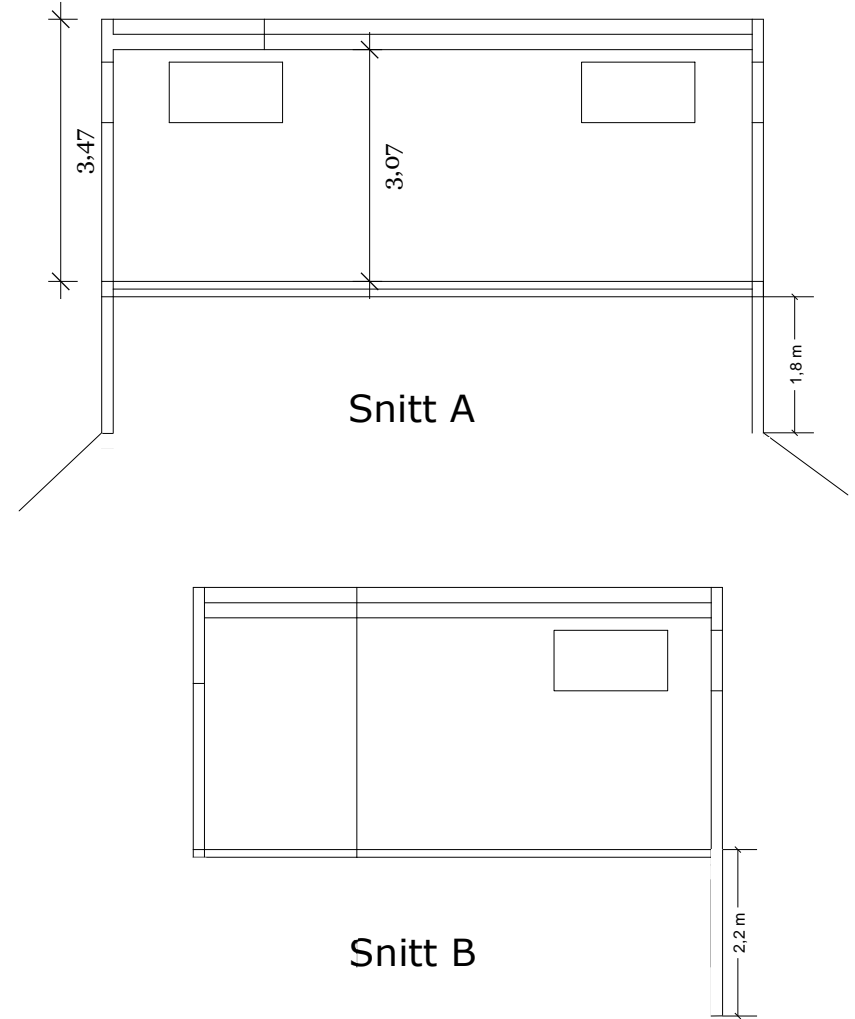
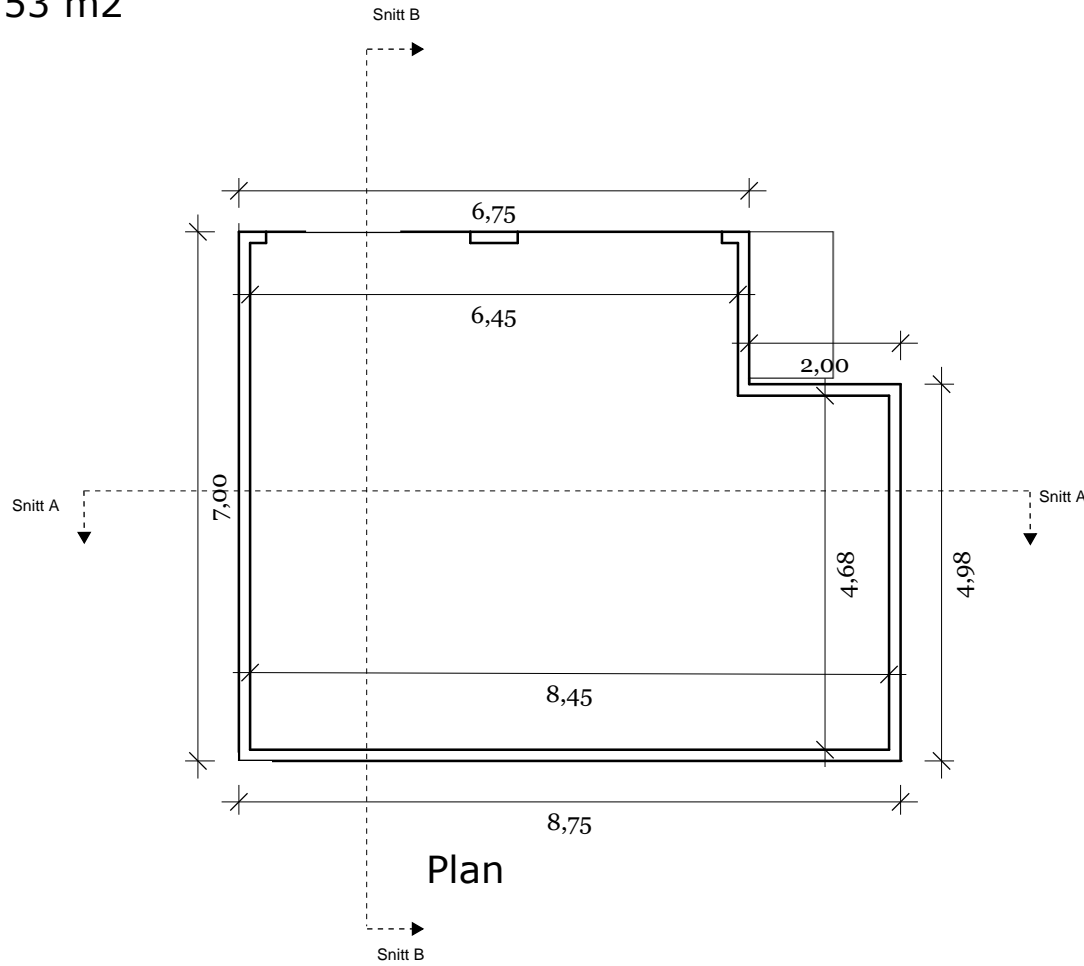


Garasje  
 BYA: 57 m<sup>2</sup>  
 BRA: 53 m<sup>2</sup>



Målestokk 1:100

Plan og snitt

G.nr.195/  
b.nr71

Tegnet at Stian Raunehaug

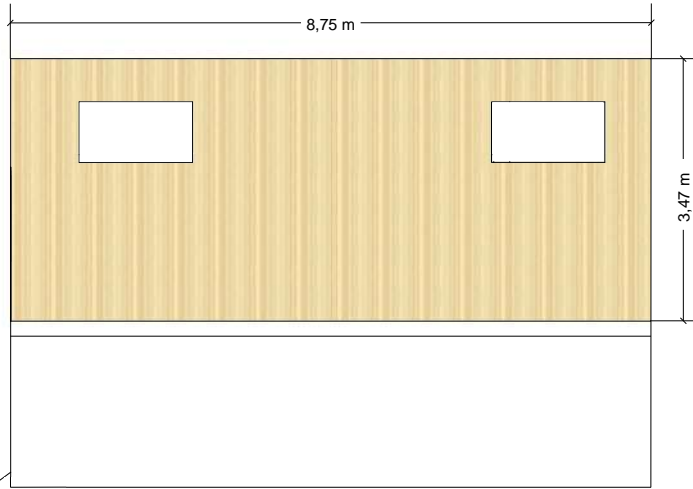
Garasje Leknesvegen 35  
Søknadstegninger

REVISJONER

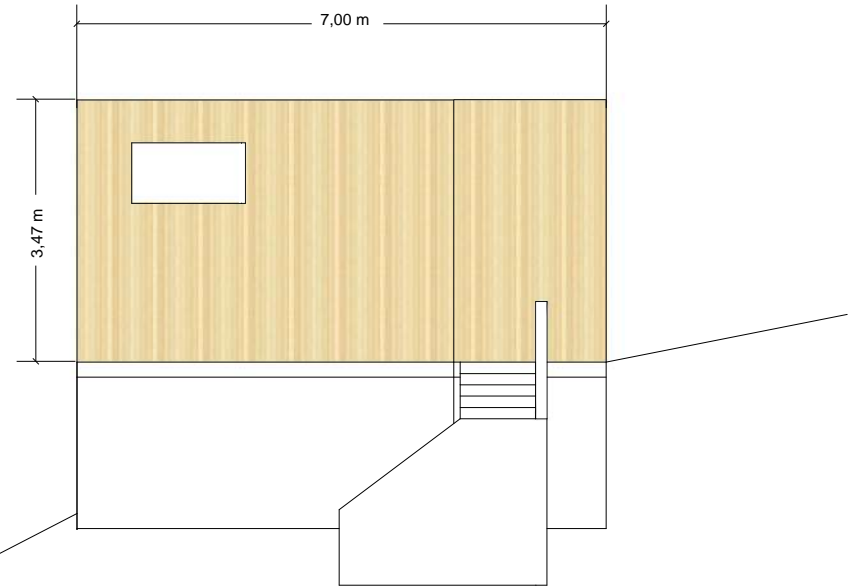
	MM/DD/YY	Merknader
1	24/07/18	Rammesøknad
2	16/11/18	Rammesøknad
3	--/--/--	...
4	--/--/--	...
5	--/--/--	...

B 01

Garasje  
 BYA: 57 m<sup>2</sup>  
 BRA: 53 m<sup>2</sup>



Fasade Sør



Fasade Øst

Målestokk 1:100

Fasade Sør og Øst

G.nr.195/  
 b.nr71

Tegnet at Stian Raunehaug

Garasje Leknesvegen 35  
 Søknadstegninger

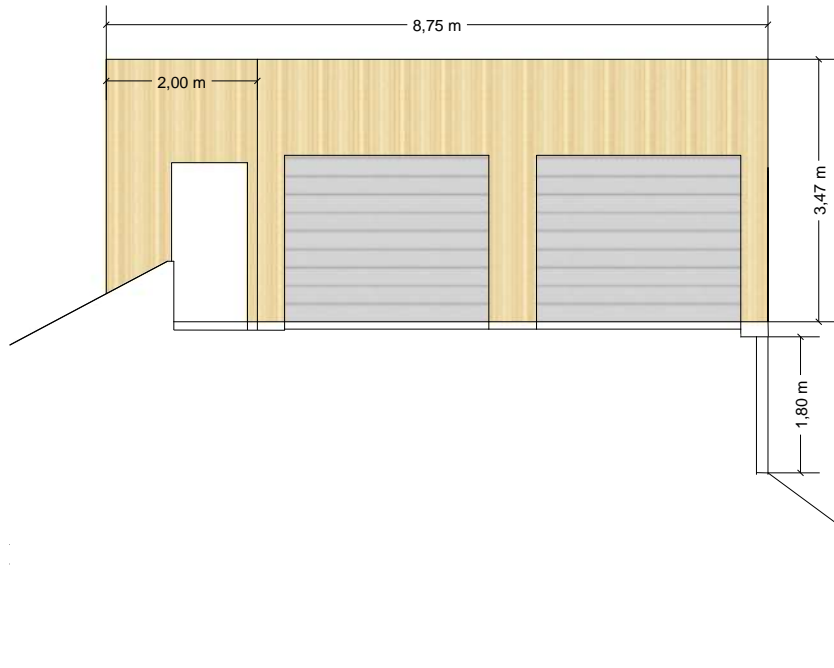
REVISJONER

	MM/DD/YY	Merknader
1	24/07/18	Rammesøknad
2	16/11/18	Rammesøknad
3	--/--/--	...
4	--/--/--	...
5	--/--/--	...

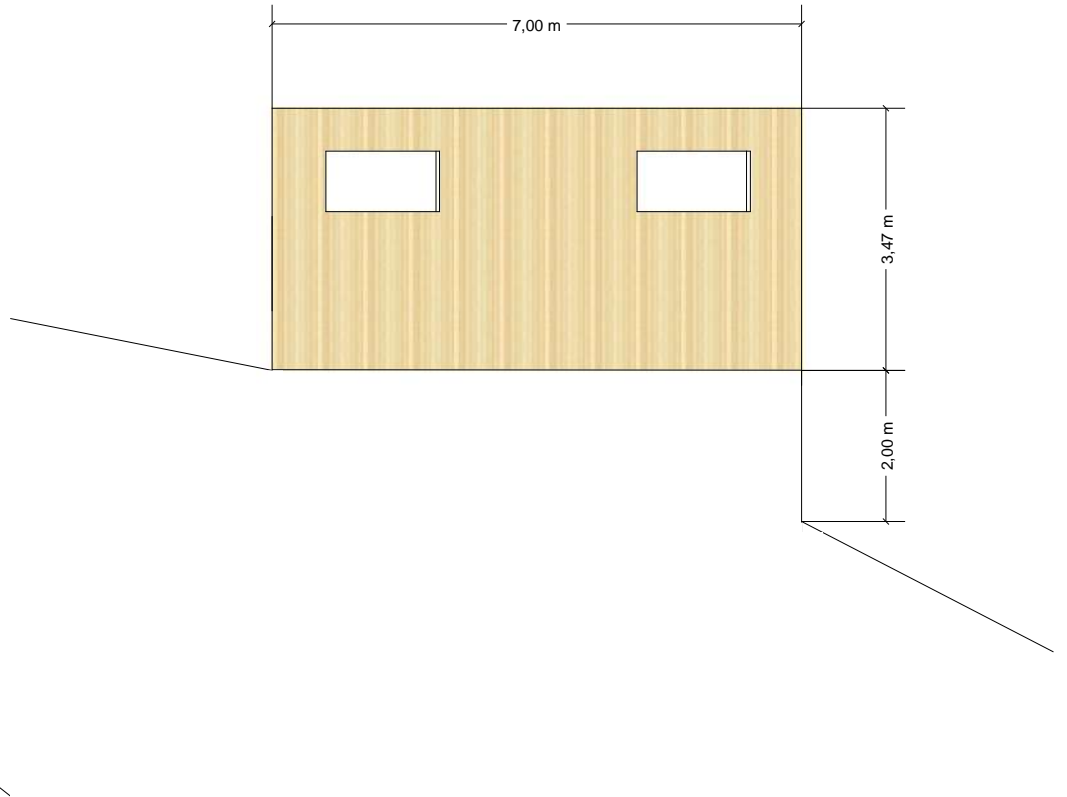
B 02

B

Garasje  
 BYA: 57 m<sup>2</sup>  
 BRA: 53 m<sup>2</sup>



Fasade Nord



Fasade Vest

Målestokk 1:100

Fasade Nord og Vest

G.nr.195/  
 b.nr71

Tegnet at Stian Raunehaug

Garasje Leknesvegen 35  
 Søknadstegninger

REVISJONER

	MM/DD/YY	Merknader
1	24/07/18	Rammesøknad
2	16/11/18	Rammesøknad
3	--/--/--	...
4	--/--/--	...
5	--/--/--	...

B 03

B