



JØSOK PROSJEKT AS

238/78
Lindås Kommune
Kvernhusmyrane 20

5914 ISDALSTØ

LINDÅS KOMMUNE	
Klassering	
07 DES 2018	
Aktidato: 18/12/2018	Løpenr.
Sakst.	Tilgangskode

Besøksadresse:

Kokstaddalen 26, 5257 Kokstad

Postadresse:

Postboks 169 Kokstad, 5863 Bergen

Telefon: 55 11 60 40

E-post: firmapost@josok-prosjekt.no

Bank: Den Norske Bank - Bankgiro: 5251.05.10097

Foretaksregisteret: NO 977 032 873 MVA

Kokstad, 03. Desember 2018

Vår ref, 2802/POJ

Deres ref,

VEDR.: BKK NETT AS, NY 22 KV LEDNING OSTEREIDET – TOTLAND - EKNES, INFORMASJON TIL BERØRTE GRUNNEIERE

Jøsok Prosjekt AS har fått i oppdrag av BKK Nett AS å utarbeide planer for ombygging av 22kV-ledning mellom Ostereidet og Eknes. Den eksisterende ledningen har nådd sin tekniske levealder og må skiftes ut.

Planleggingen startet i 2015 og mange av dere hadde anledning til å delta på grunneiermøte hvor BKK presenterte planene. Av forskjellige årsaker ble planene lagt litt til side, men vi starter nå opp planleggingen igjen.

Basert på tilbakemelding fra berørte parter har vi nå utarbeidet nye alternativer for ledningen, alternativ 1, 2 og 3, se vedlagt kart. For alle alternativene er ledningen tenkt bygget delvis som luftledning og delvis som jordkabel. Luftledningen bygges med stolper i impregnert tre, travers i aluminium eller stål og med belagte strømførende liner, se vedlagte skisse.

Innenfor rettighetsbelte for eksisterende ledning har BKK Nett stedsvarige rettigheter til å drifte, vedlikeholde og bygge om ledningen. Den eksisterende ledningen har ett rettighetsbelte på ca. 15 m bredde mens den nye ledningen trenger et rettighetsbelte på ca. 10 m bredde. En eventuell jordkabel vil trenge et rettighetsbelte på 3 m bredde.

Vedlagt oversendes kart som viser hvor den nye ledningen er planlagt samt eksisterende ledning som vil bli revet. Det vedlegges også en skisse som viser skogryddings- og byggeforbudsbelte.

Dersom De ønsker ytterligere opplysninger i sakens anledning eller har merknader til planene må dere så snart som mulig sende det til:

- Jøsok Prosjekt AS ved Per Ole Jøsok, tlf.: 55 11 60 45 e-post: perole.josok@josok-prosjekt.no

Med hilsen

Per Ole Jøsok

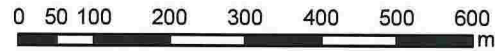
VEDLEGG:

Kart tegn. 2802-B-21657 rev A

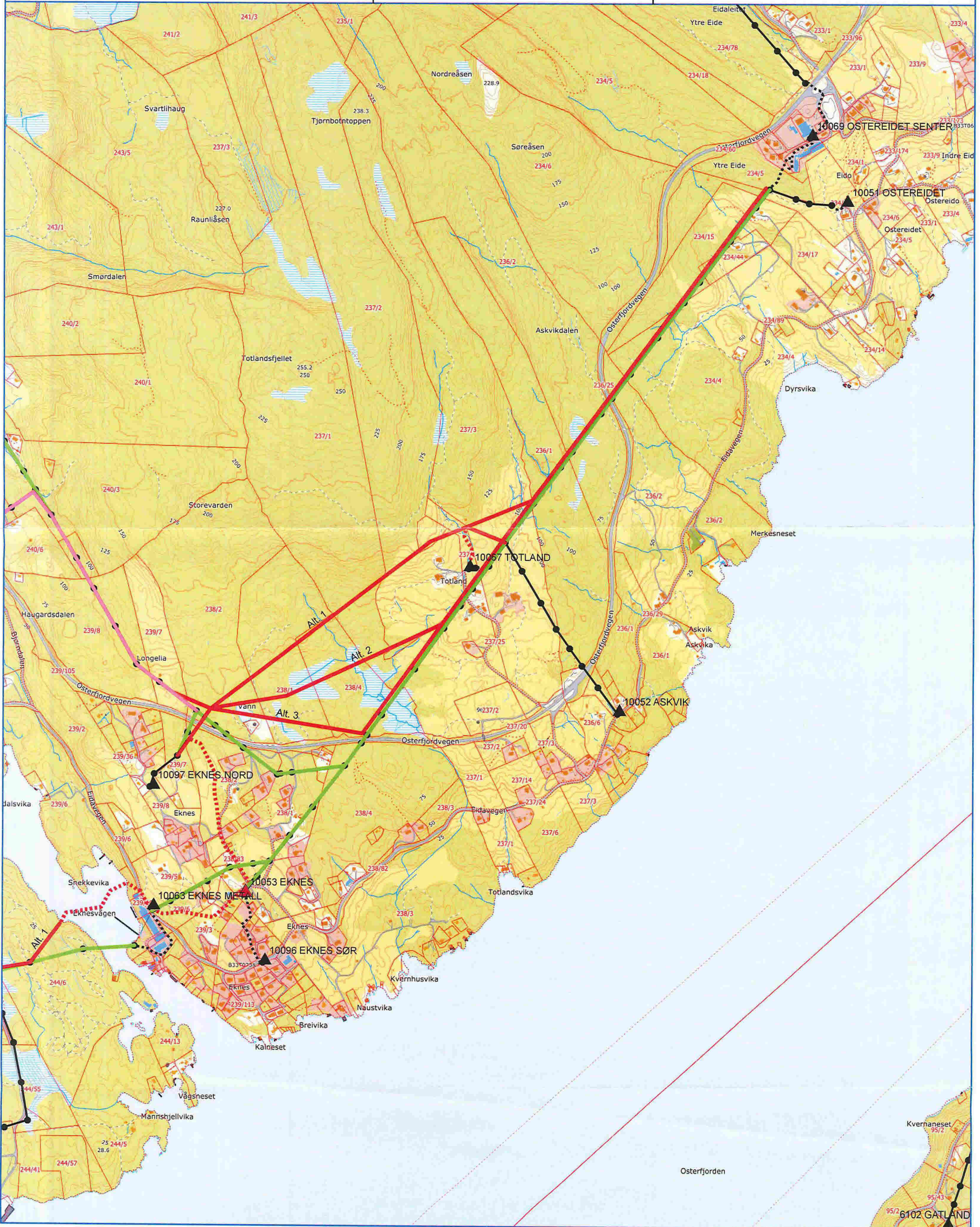
Skisse med mastebilde og rettighetsbelte

Gjenpart med vedlegg sendes BKK Nett AS ved Erik Andreas Tvedt

BKK NETT AS
22 kV-ledning Ostereidet - Eknes
Trasekart



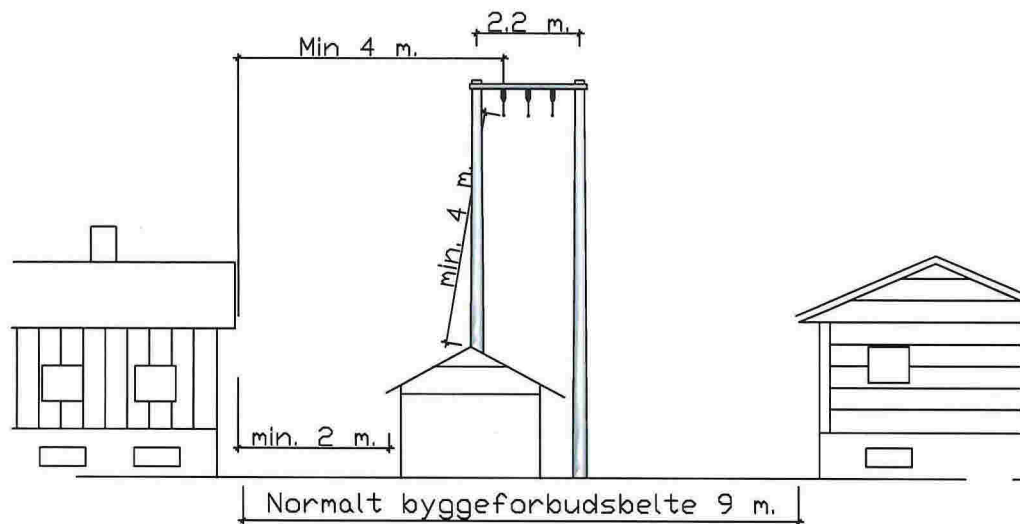
- Ny nettstasjon
- 22 kV-luftledning Ferdig prosjektert
- Ny 22 kV-luftledning
- Eksist 22 kV-luftledning rives
- Eksist 22 kV-ledning beholdes
- Ny 22 kV-jordkabel





BKK NETT AS
22 KV-LEDNING OSTEREIDET - EIKANGER
MASTEBILDE BLX LINE

BYGGEFORBUDSBELTE



SKOGRYDDINGSBELTE

