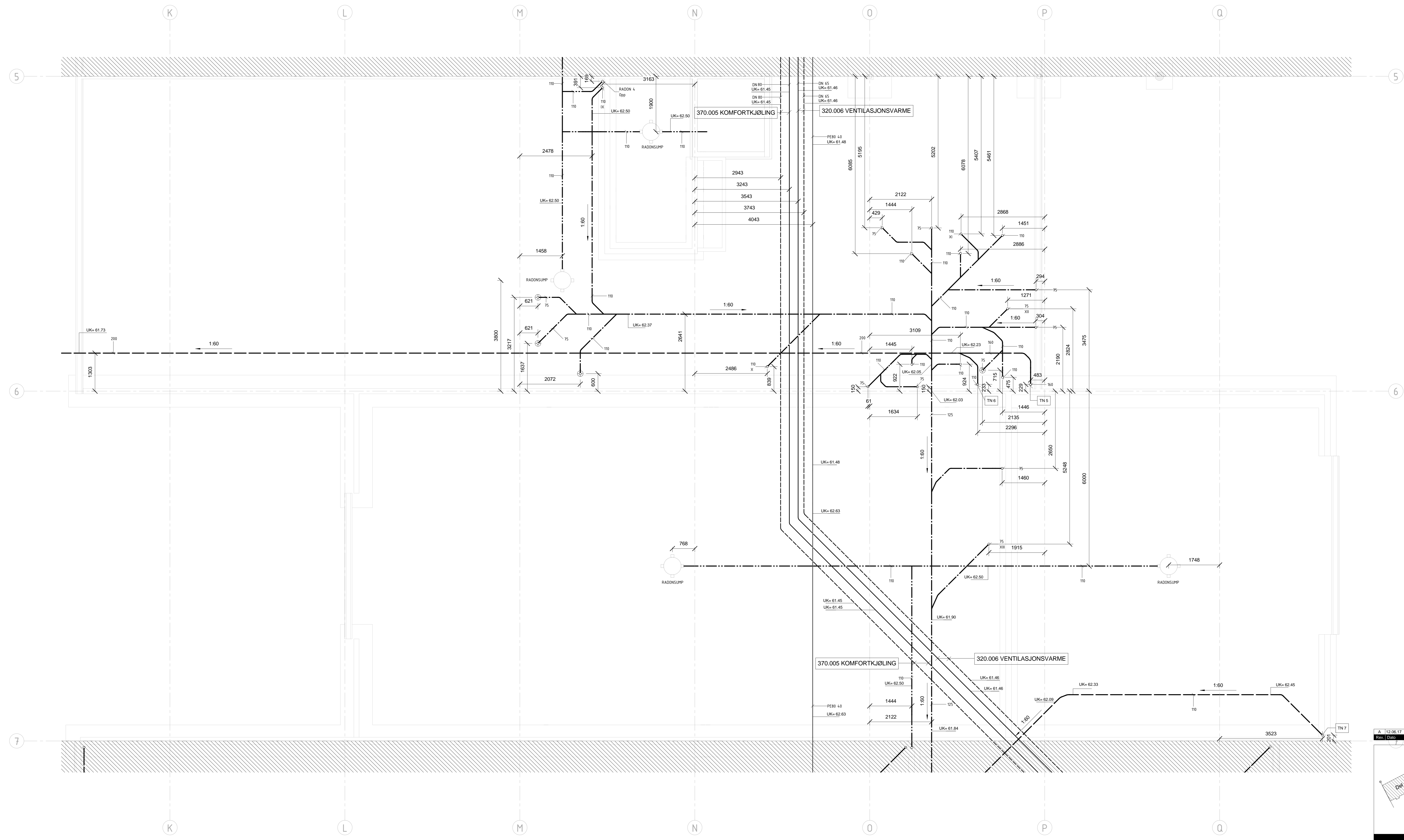
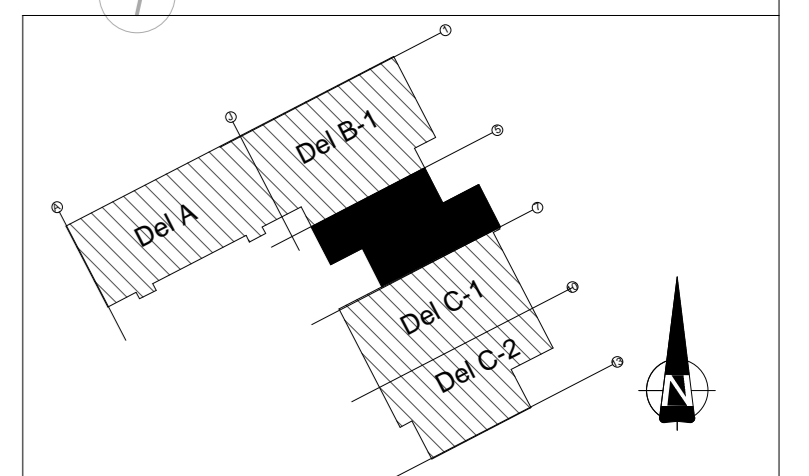


Generelle kommentarer:  
 - Alle spikvarme- og overvåningsringer legges med fat 1.00, om ikke annet er oppgitt på tegning.  
 - Radonanlegg ligger under ventilasjonsrensprener.



A 12.05.17 | Arbeidsdagning | OYTO BINO  
 Rev. COWI | E-post: E-post@cowi.no | T: +47 22 00 00 00



<input type="checkbox"/>	ARK: Og Arkitekt AS
<input type="checkbox"/>	INT.ARK: Og Arkitekt AS
<input type="checkbox"/>	RIB: COWI AS
<input type="checkbox"/>	RIV: COWI AS
<input type="checkbox"/>	RIE: COWI AS
<input type="checkbox"/>	RIVA: COWI AS
<input type="checkbox"/>	RIBR: COWI AS
<input type="checkbox"/>	LARK: Norconsult AS
<input type="checkbox"/>	SIARK: COWI AS

TEKNISSSTATUS: Arbeidsdagning



Oppdrager: Tiltaksleder Skanska AS  
 Prosjektleder: Knarvik Barneskule

Tegningstittel: Bunnledninger - U.etg Del B2

Målestokk	Dwg.kom.	Prosj.nr.	Dato	Tegnet av	Kontrollert	
1:50	AD	A07474	12.05.17	OYTO	BINO	
Tegningstittel: V30-B2-PL-U-001					Rev.	