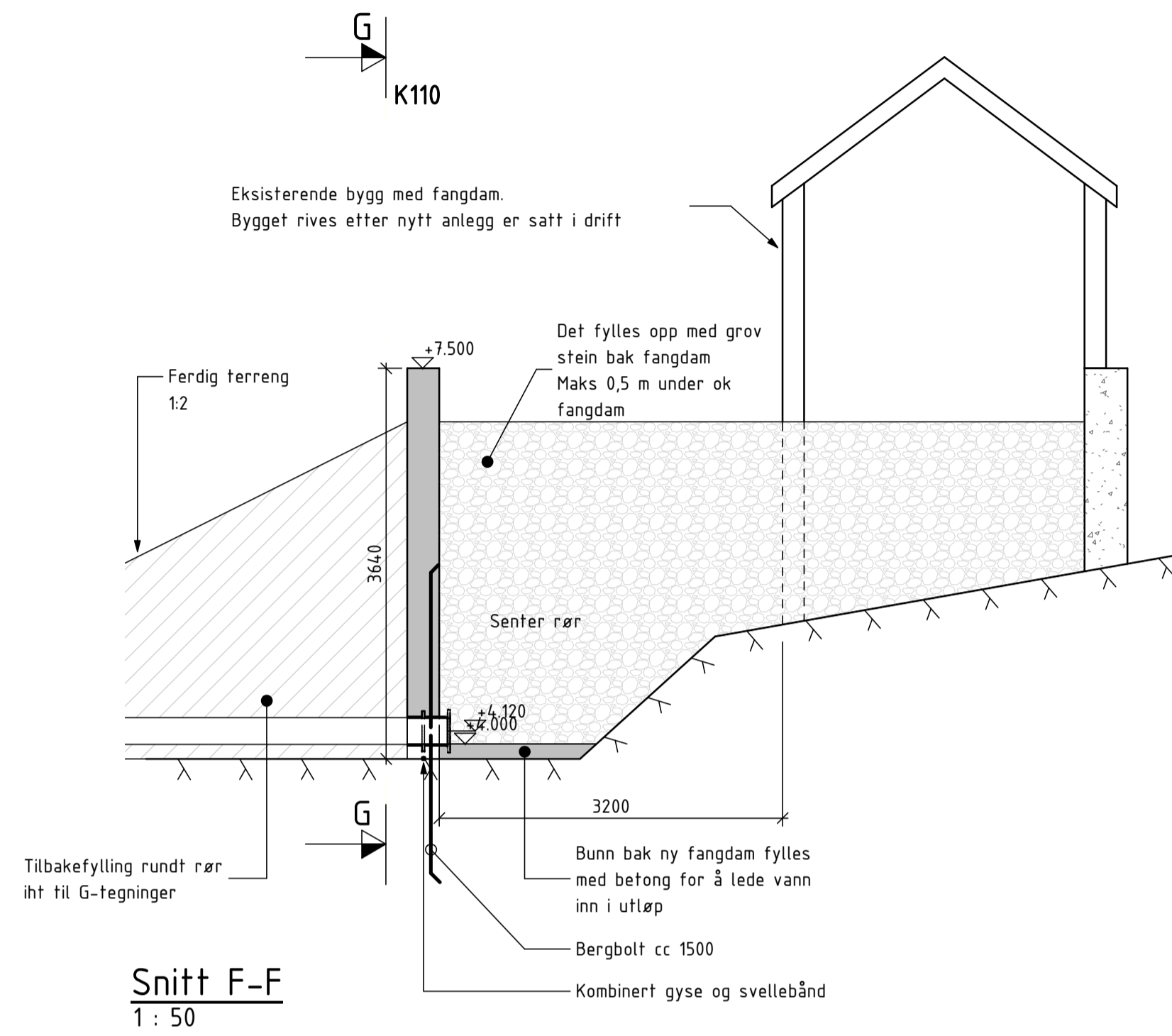
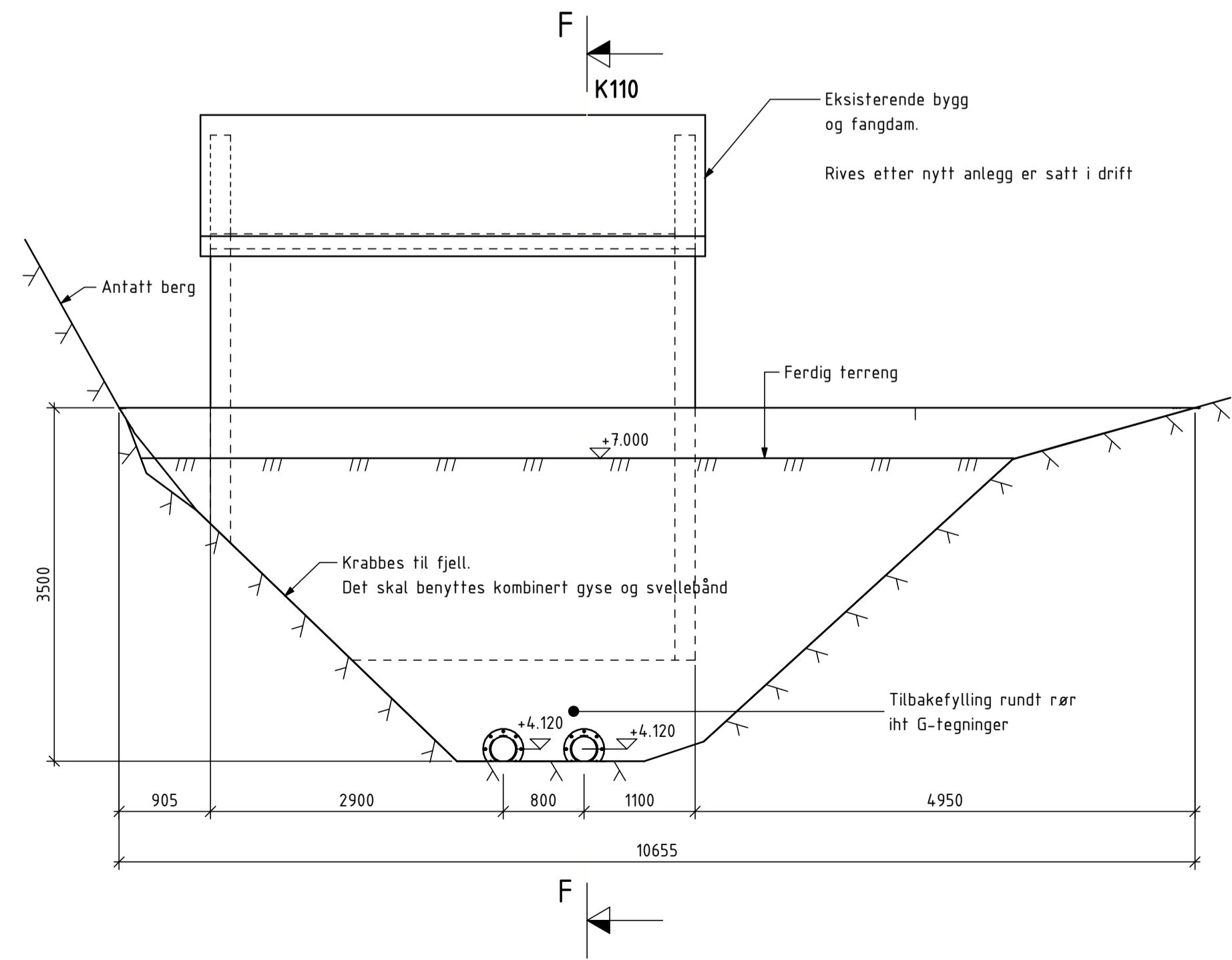


Plan - Fangdam  
1 : 50



Snitt F-F  
1 : 50



Snitt G-G - Oppriss  
1 : 50

Koordinater - fangdam				
Punkt	X [m]	Y [m]	Z [m]	Plassering
1	295055.165	6730195.608	7.500	OK hjørne
2	295055.349	6730195.369	7.500	OK hjørne
3	295047.438	6730188.269	7.500	OK hjørne
4	295047.777	6730188.163	7.500	OK hjørne

BETONGKONSTRUKSJONER			
BETONGKVALITET:	B35	ARMERING:	
BESTANDIGHETSKLASSE:	MF45	-Monteringsjern	35mm
EKSPONERINGSKLASSE:	XA1, XC4, XF1	Tillatt avvik:	±5mm
KLORIDKLASSE:	Cl 0,40	Konstruktiv armering:	50mm
UTFØRELSE OG KONTROLL:	KL2, NS-EN 13670	Tillatt avvik:	±10mm
OMFARLENGDE:	50ø		

**MERKNADER**

- Mål i mm, koter og koordinater i m.
- Alle synlige hjørner avfases med 23 mm trekantlist.
- Avstand mellom ny og eksisterende fangdam er veiledende. Eksisterende fangdam er ikke innmålt.
- Det skal benyttes kombinert gyse- og svellebånd. Det må vurderes om det er nødvendig med bearbeiding og fylling av sprekker i berget for å oppnå tilstrekkelig tetthet.
- Det fylles opp med masser på begge sider av fangdam, maks avstand fra ok fangdam 0,5 m. Det skal fylles vekselvis opp på inside og utside.

**HENVISNINGER**

K100 Oversikt

Rev	Dato	Beskrivelse	Nr.	Saksb. / Sidem.k. / Oppdr.a
		NGIR	Tegnet av EISI	Saksbehandler EISI
		Anlegg for sigevannrensning	Sidemannskont. TOB	Oppdragsansvarlig HHØY
		Fangdam	Fag Konstruksjon	Målestokk 1:50
		Plan, snitt og oppriss	Dato 05.09.2018	
		Form		
			Oppdragsnr. A082703	Status ANBUDESTEGNING
			Tegningsnummer	Rev K110