

Lindås kommune  
Teknisk Drift  
Kvernhusmyrane 20  
5914 ISDALSTØ

Vår referanse: 18037-B01\_2  
Bergen, 21.12.2018

**ORION PROSJEKT  
LINDÅS. ISDALSTØ. LANGHEIANE BUSTADFELT B9.  
GNR. 188 BNR. 776 M.FL  
SØKNAD OM GODKJENNING AV TEKNISKE PLANAR FOR VATN OG  
AVLAUP.**

På vegne av tiltakshavar Orion Prosjekt AS søker me om godkjenning av tekniske planar for vass- og avlaupsanlegg i forbindelse med utbygging av reguleringsplanen Langheiane B8 og B9 (ID 1263\_201602).

Nytt byggområde i planen legg til rette for etablering av til saman 80 leilegheiter fordelt på fire blokker, med parkering i kjellaren. I den forbindelse skal det etablerast nytt vass- og avlaupsanlegg som koplar seg på eksisterande anlegg i dagens veg Lonsvegen. Det etablerast også overvassanlegg som ved hjelp av fordrøyningsmagasin leiar overvatn frå bustadfeltet til bekk rett vest for bustadfeltet.

Tiltaket omfattar:

- Fråkopling av eksisterande ø110mm PE vassleidning frå eksisterande vasskum Eks V1, samt tilkopling av ny ø180mm vassleidning i same kum.
- Eksisterande ø110mm PE vassleidning som ligg i vegen f\_SKV2 og fram til bygg C-D utgår.
- Ny ø180mm PE vassleidning leggjast i ny veg f\_SKV2 fram til vasskum V1. Frå V1 leggjast ø160mm PE vassleidning inn til bygg C-D, ø110mm PE vassleidning til ny hydrant HY1 og ø180mm PE vassleidning vidare i vegen fram til ny vasskum V2.
- Frå vasskum V2 leggjast ø160mm vassleidning vidare inn til bygg A-B og ø110 PE vassleidning i vegen f\_SKV2-2 opp til hydrant HY2.
- Lokalisering og riving av eksisterande kummer ved avkøyring til bygg C-D grunna konflikt med nytt fordrøyningsmagasin FM1.
- Lokalisering og frigraving av eks. 160mm PVC spillvassleidning for montering av ny kum S1.
- Eksisterande spillvassleidning som går frå ny spillvasskum S1 og kryssar FM1 utgår.
- Ny ø160mm spillvassleidning leggjast frå spillvasskum S1 til spillvasskum S2 i vegen f\_SKV2.
- Frå spillvasskum S2 leggjast ø110mm PVC inn til bygg C-D og ø160mm PVC spillvassleidning vidare i vegen fram til spillvasskum S3. Vidare leggjast leiinga frå kum S3 fram til bygg A-B.
- Etablering av to nye ø1600m BTG fordrøyningsmagasin FM1 og FM2 som skal fordrøye overvatn frå bustadfeltet og leie det vidare til utløp i bekk.

- Sandfangssluk etablerast i forbindelse med opparbeiding av vegar og gangareal i bustadfeltet og koplast til fordrøyningsmagasina.
- I forbindelse med utbygging av bustadblokkene etablerast taknedløp som leiast til sandfangskummar og vidare til fordrøyningsmagasin.

Me søker om at ny vasskum V1 og V2, og ny ø180mm PE i vegen f\_SKV2 blir overtatt av kommunen til drift og vedlikehald.

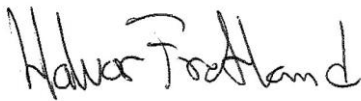
For å sikra god brannvassdekning skal det etablerast nye hydrantar HY1 og HY2. I tillegg etablerast nye vasskummar med brannventil.

Vedlagte tekniske planar sendes over for godkjenning.

Spørsmål om søknaden kan rettes til underteikna på tlf. 55 59 82 63 eller e-post halv@haugen-vva.no.

Me vonar ei positiv sakshandsaming.

Med venleg helsing



Halvor Fretland

Vedlegg:

- Teikning nr. GH01 – Vann- og avløpsplan (M=1:500)  
GH02 – Plan og profil vann og avløp (M=1:250/50)  
GH10 – Detaljtegning stakekummer, sandfang og fordrøyningsmagasin (M=1:20)  
GH20 – Detaljtegning vannkum V1 og V2, og hydrant HY1 og HY2 (M=1:20)

Kopi av brev og vedlegg:

Nesttun Byggeconsult v/ Kurt Henning Oppedal  
Arkitektkontoret Børtveit & Carlsen AS v/ Pål-Jøran Carlsen.



**MERKNAD**

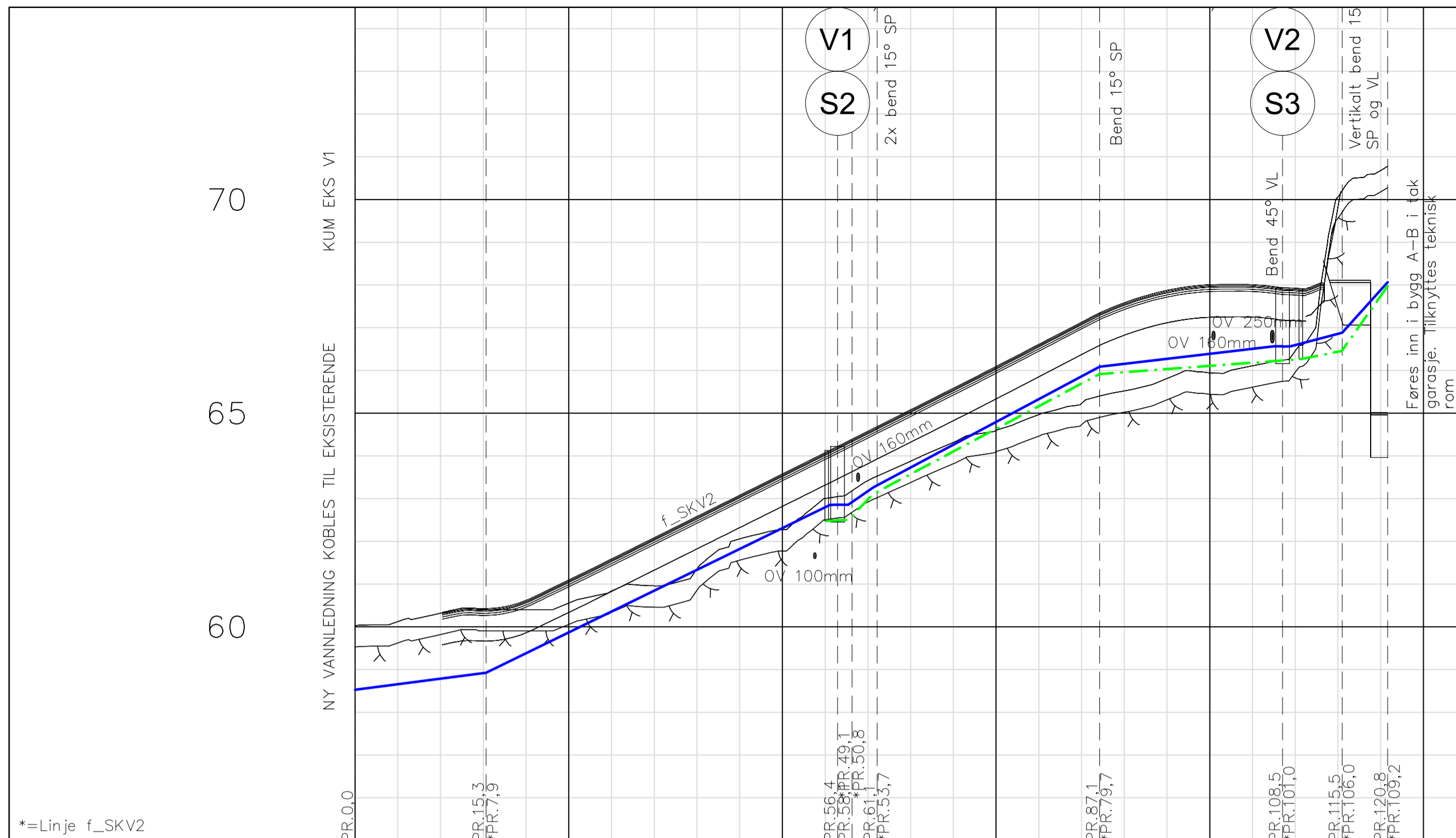
- 1 Eksisterende ø160mm PE vannledning kobles fra eksisterende vannkum Eks V1, og ny ø180mm PE vannledning tilknyttes.
- 2 Topp eksisterende sandfang heves ca. 70cm og tilpasses nytt fortau. Nytt ristlokk erstatter eksisterende kuppelrist. Tilknytning av ny ø160mm OV-ledning fra HS1 til eksisterende sandfang.
- 3 Lokalisering og frigraving av eks. ø160mm SP for montering av ny kum S1.
- 4 Eksisterende kummer utgår grunnet konflikt med nytt fordrøyningsmagasin.

**TEGNFORKLARING**

Eksisterende		Prosjektert
	Vannledning (VL)	
	Spillvannledning (SP)	
	Overvannledning (OV)	
	Ledning utgår	
	Stakekum (S/O)	
	Ministakekum (S/O mini)	
	Vannledningskum m/brann- og stengeventil (V)	
	Lufteventil	
	Stoppekran på vannledning	
	Sandfangskum m/kuppelrist (SF)	
	Sandfangskum m/kjelfestluk (SF)	
	Sandfangskum m/ristlokk (SF)	
	Bekkeinntak m/rist	
	Fordrøyningsmagasin (FM)	
	Drensrenne m/sandfang	
	Utløp	
	Hydrant (HY)	

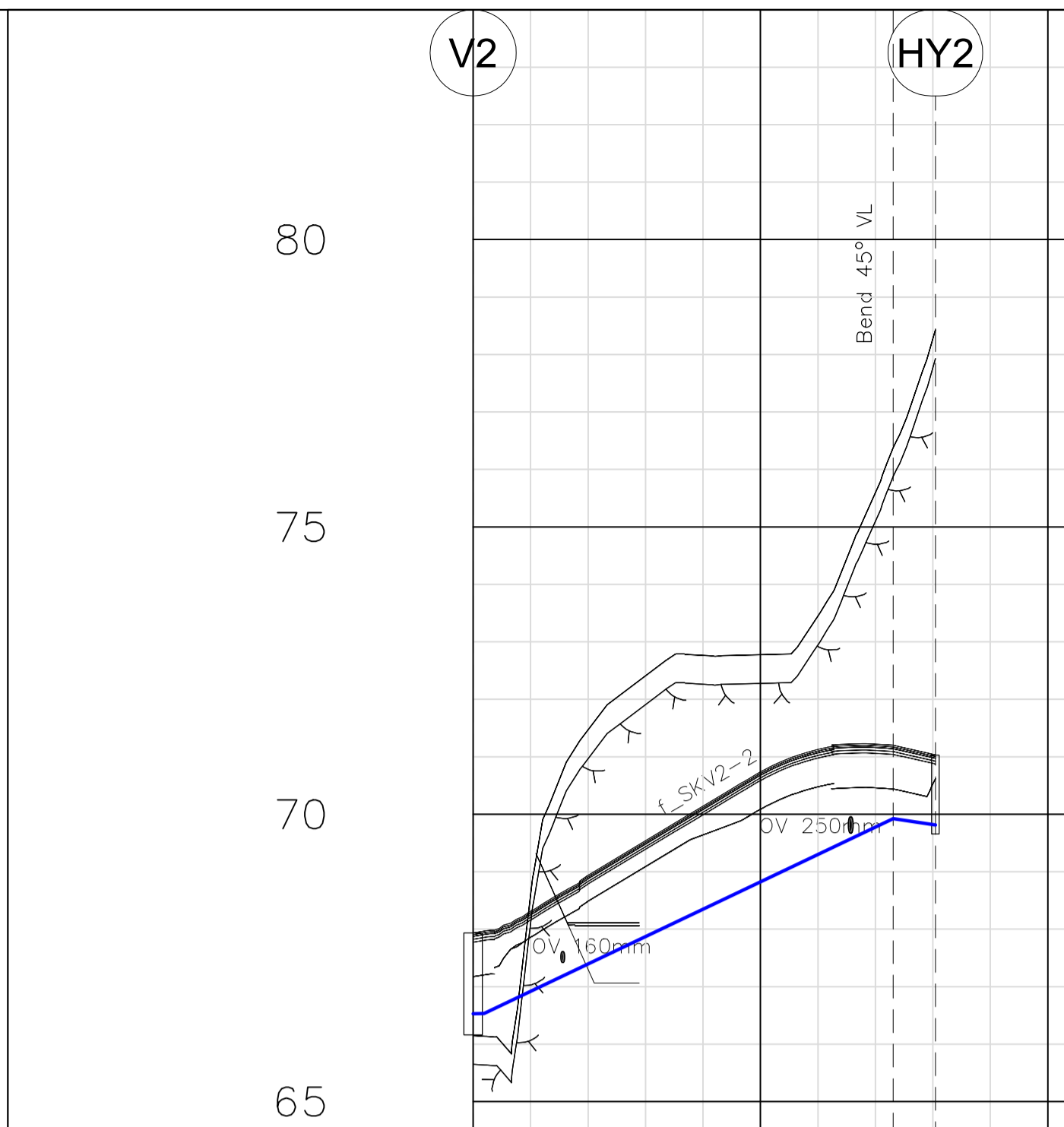
RAMMESØKNAD

Rev.	Dato	Sign.	Revisjonen gjelder	
Oppdragsgiver				
<b>Orion Prosjekt AS</b>				
Prosjekt				
<b>Langheiane B9</b>				
<b>Vann- og avløpsplan</b>				
Tegn.	Kontr.	Godk.		
HF	THF			
Dato: 21.12.2018				
Målestokk: 1:500			Format: A1	
Prosjekt nr.: 18037				
Tegningsnr.: GH01				
			Kanalveien 5 5068 Bergen Tlf. 55 59 82 60 e-post: post@haugenvva.no	



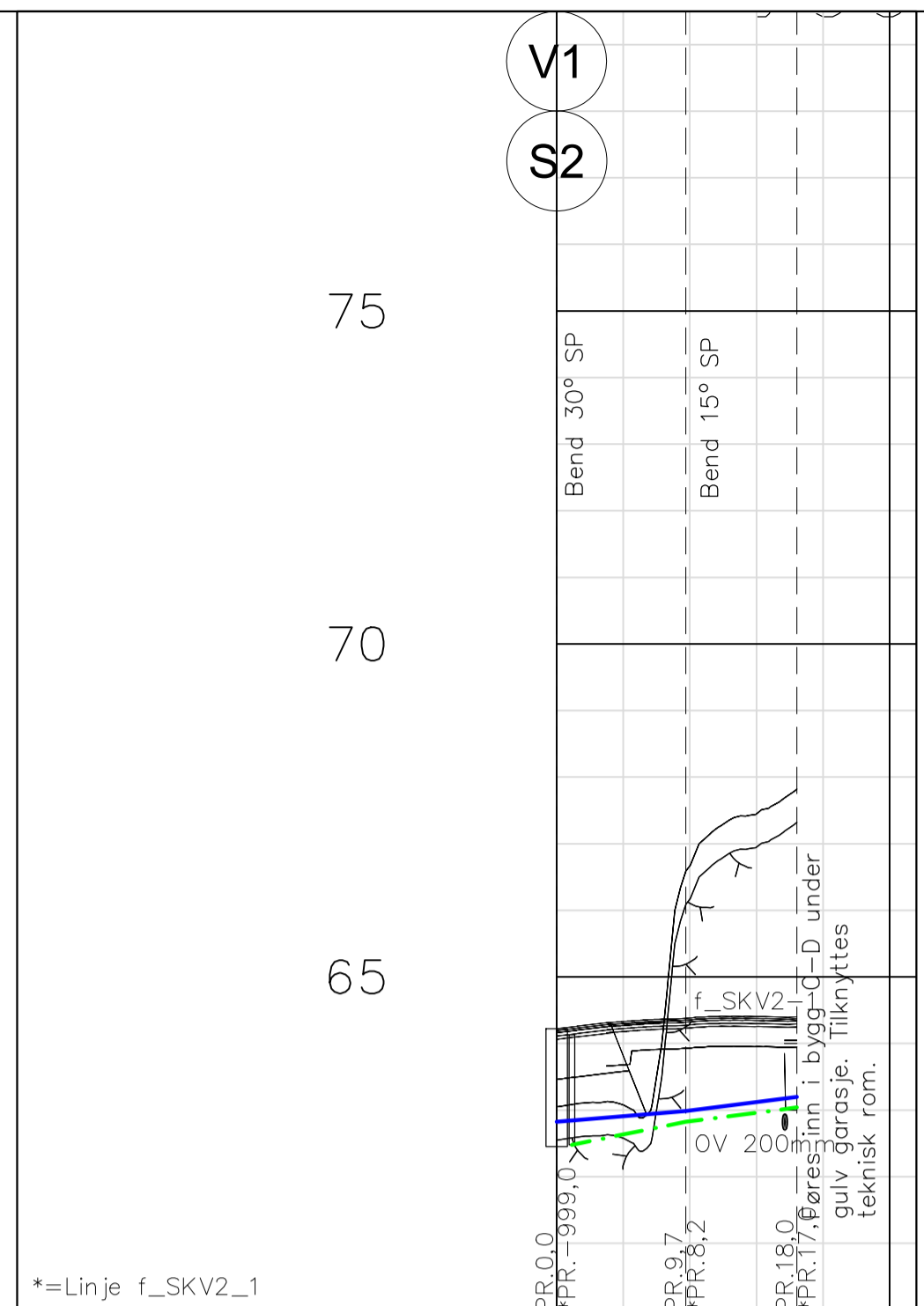
\*=Linje f\_SKV2

PROFIL NR.	0	25	50	75	100	125
Grunneier	Gnr./Bnr. 188/794		Gnr./Bnr. 188/776			
Mærkslag	Veg		Planering bygg			
Grunnforhold	Sprengstein på fjell		Sprengstein på fjell			
TERRENG H./TOPP VEGDEKKE	60.03	60.12	60.32	60.43	60.62	61.10
Hor.vinkelpunktavstand i m	15,3	15,3	41,1	41,1	26,0	21,4
Vannledning	Kumavstand i m	15,3	41,1	41,1	26,0	21,4
	Fall i ‰	25,9	97,6	51,2	106,6	23,5
	Kote utv. topp	58,53	58,92	62,09	62,58	66,59
Spillvannsledning	Type og dim	180PE 100 SDR 17	180PE 100 SDR 11	160PE 100 SDR 11	160PE 100 SDR 11	110PE 100 SDR 11
	Kumavstand i m	2,52	2,52	26,5	23,6	4,8
	Fall i ‰	10,0	40,1	106,0	15,0	95,2



\*=Linje f\_SKV2\_1

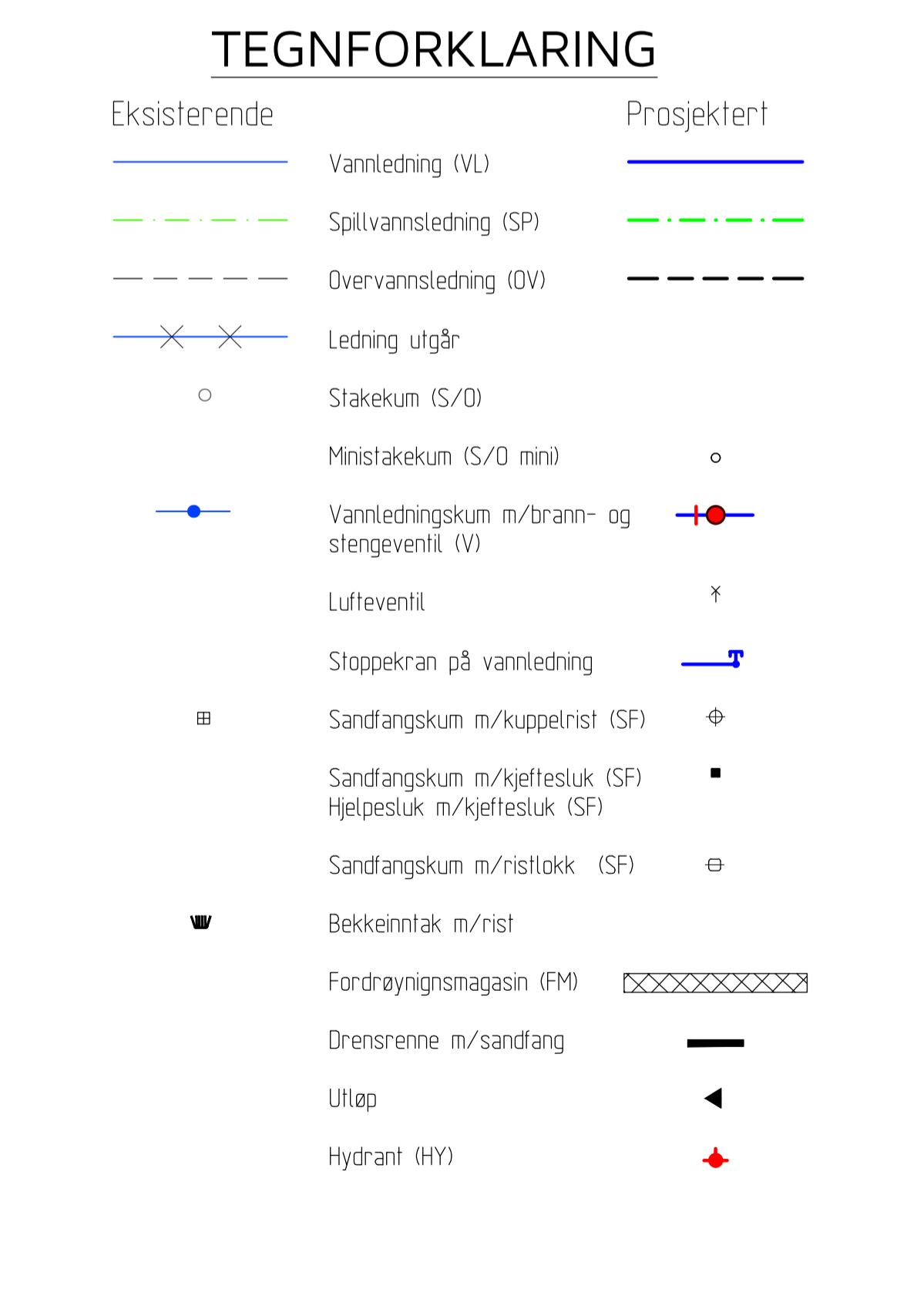
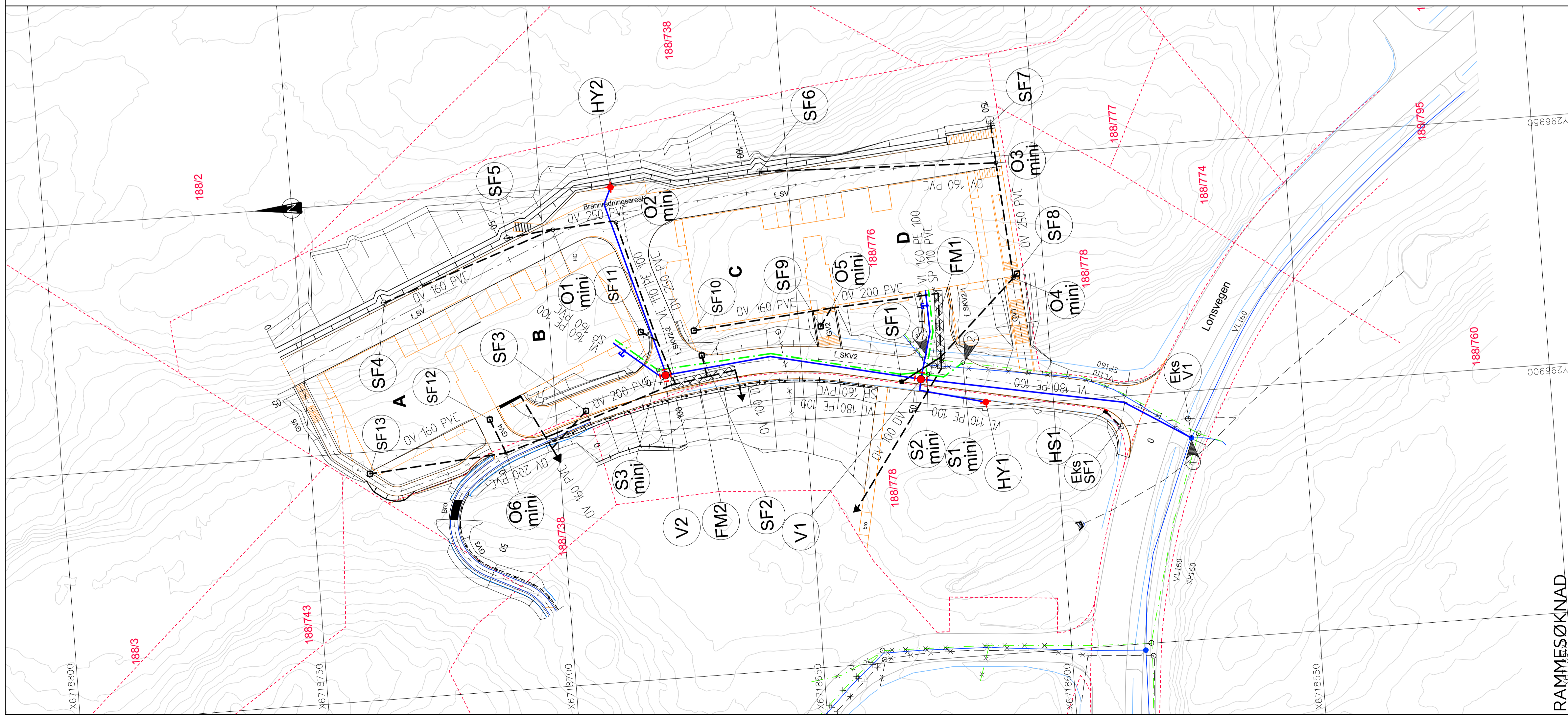
PROFIL NR.	0	25	50
Grunneier	Gnr./Bnr. 188/776		
Mærkslag	Veg		
Grunnforhold	Sprengstein på fjell		
TERRENG H./TOPP VEGDEKKE	67,93	68,31	68,94
Hor.vinkelpunktavstand i m	36,5	36,5	3,7
Vannledning	Kumavstand i m	36,5	3,7
	Fall i ‰	95,2	29,2
	Kote utv. topp	66,34	69,92
Spillvannsledning	Type og dim	110PE 100 SDR 11	160PVC SDR 34,4
	Kumavstand i m	4,0	6,3
	Fall i ‰	4,0	6,3



\*=Linje f\_SKV2\_1

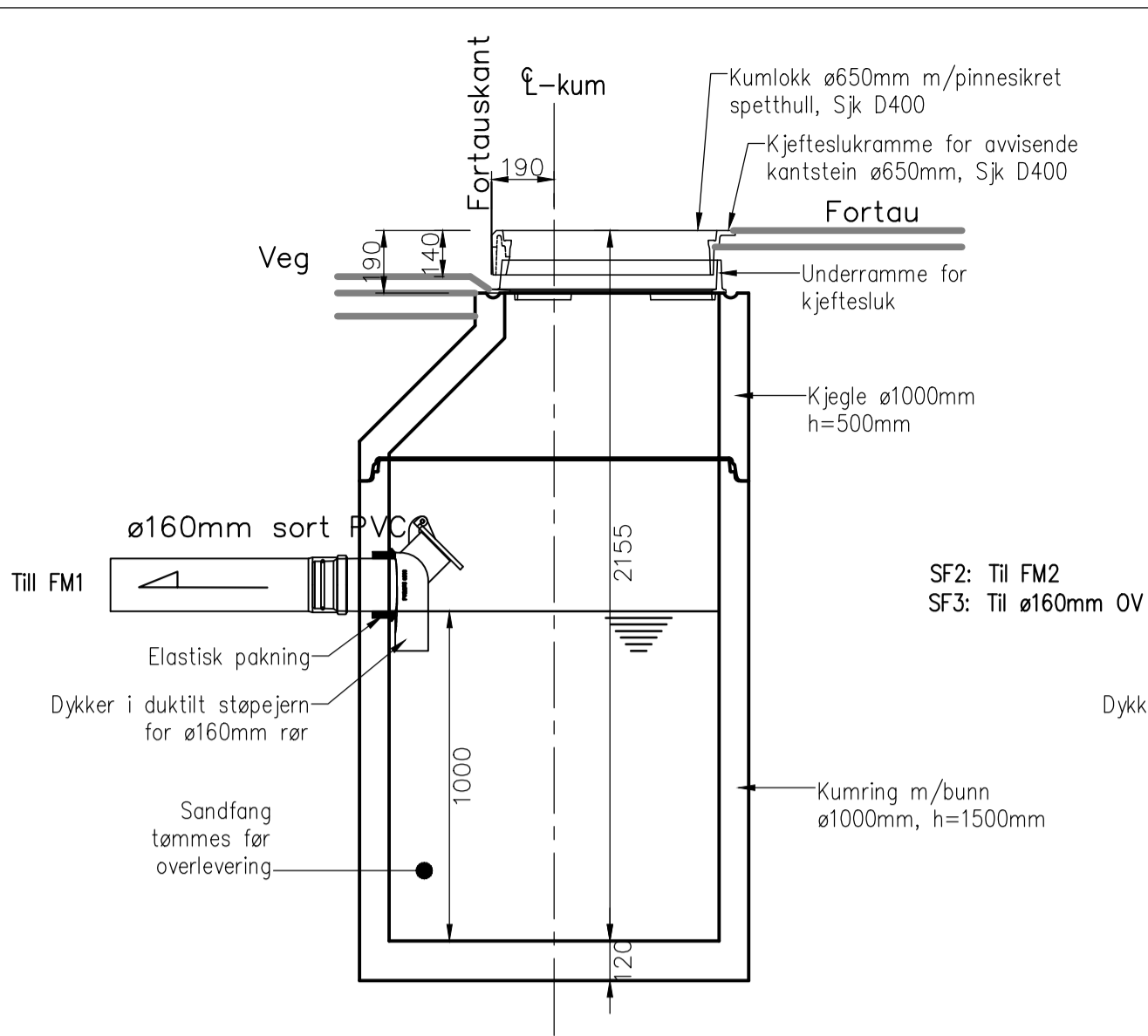
PROFIL NR.	0	25
Grunneier	Gnr./Bnr. 188/776	
Mærkslag	Veg	
Grunnforhold	Sprengstein på fjell	
TERRENG H./TOPP VEGDEKKE	64,22	64,33
Hor.vinkelpunktavstand i m	9,7	8,3
Vannledning	Kumavstand i m	9,7
	Fall i ‰	16,6
	Kote utv. topp	62,82
Spillvannsledning	Type og dim	160PE 100 SDR 11
	Kumavstand i m	8,5
	Fall i ‰	39,1

- MERKNAD**
- 1 Eksisterende ø160mm PE vannledning kobles fra eksisterende vannkum Eks V1, og ny ø180mm PE vannledning tilknyttes.
  - 2 Lokalisering og frigraving av eks. ø160mm SP for montering av ny kum S1
  - 3 Eksisterende kummer utgår grunnet konflikt med nytt fordrøyningsmagasin.

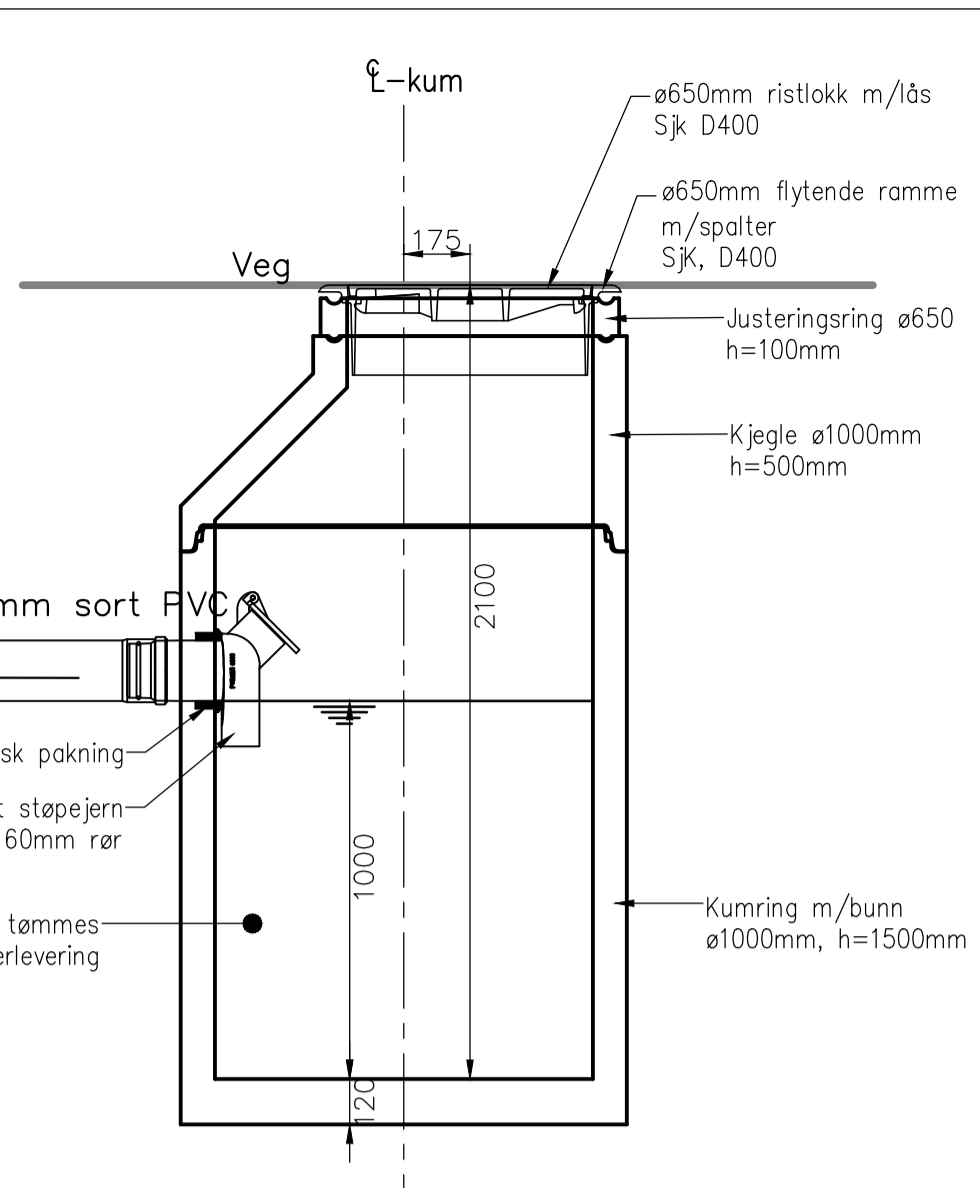


**RAMMESØKNAD**

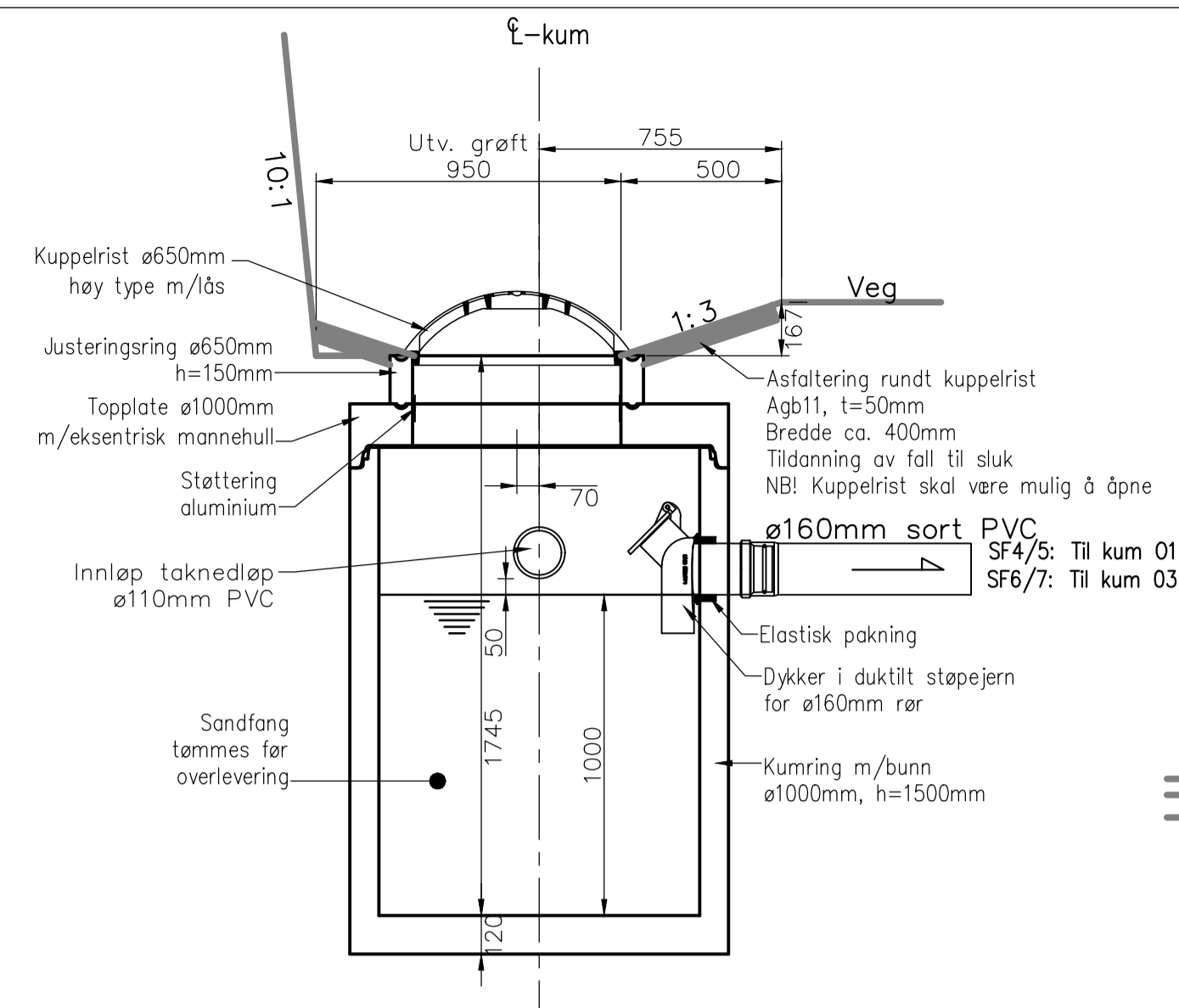
Rev.	Dato	Sign.	Revisjonen gjelder
Oppdragsgiver			
<b>Orion Prosjekt AS</b>			
Prosjekt			
Langheiane B9			
Plan og profil vann og avløp			
Kum S2-S3, V2-HY2			
Tegn.	Kontr.	Godk.	
HF	THF		
Dato: 21.12.2018			
Skala: 1:500/100			
Formater: A1			
Prosjekt nr.: 18037			
Tegningsnr.: GH02			
Kanalveien 5 5068 Bergen Tlf. 55 59 82 60 e-post: post@haugenvva.no			



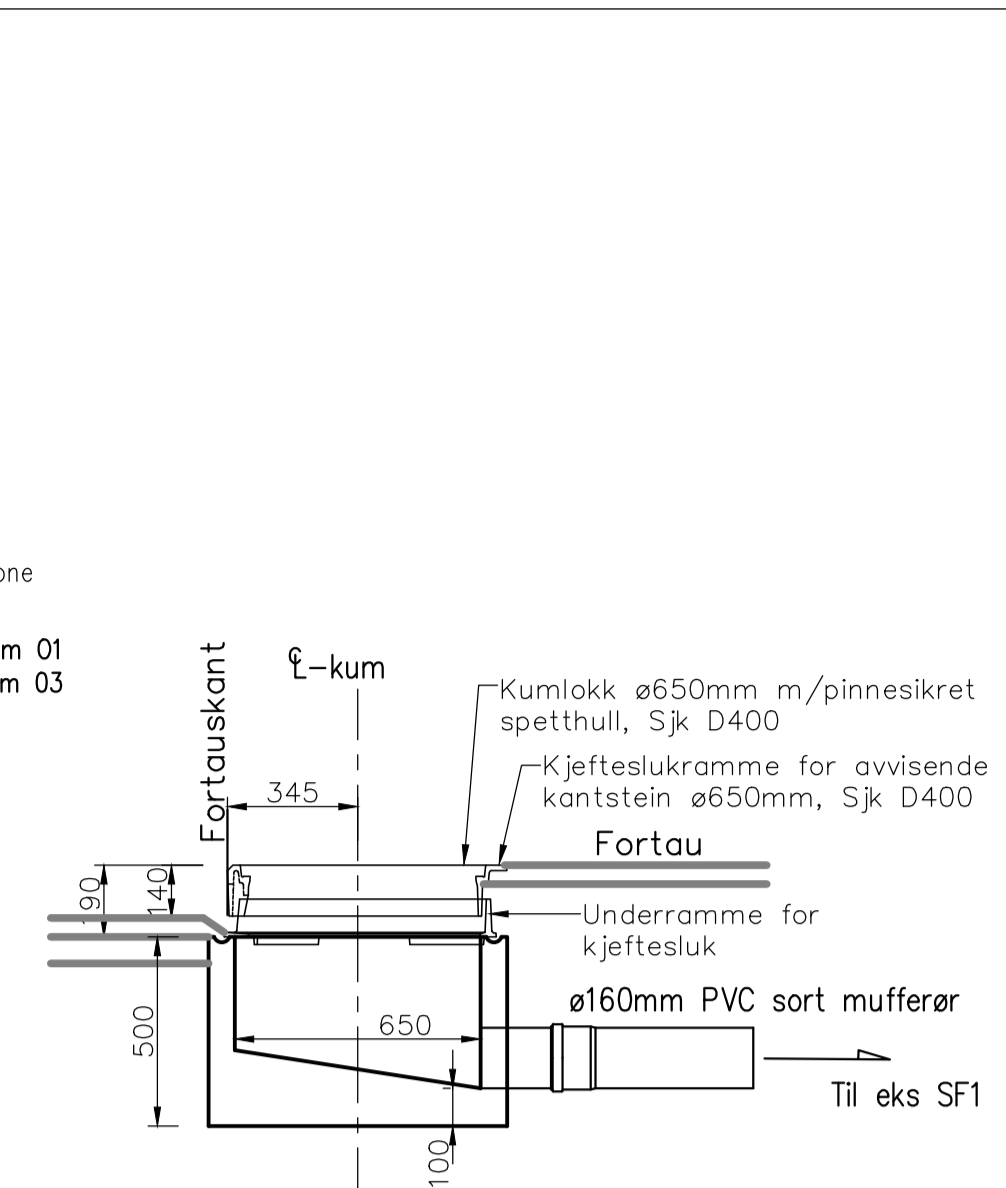
**SNITT BETONG SANDFANGSKUM MED KJEFTESLUK. SF1**  
M=1:20



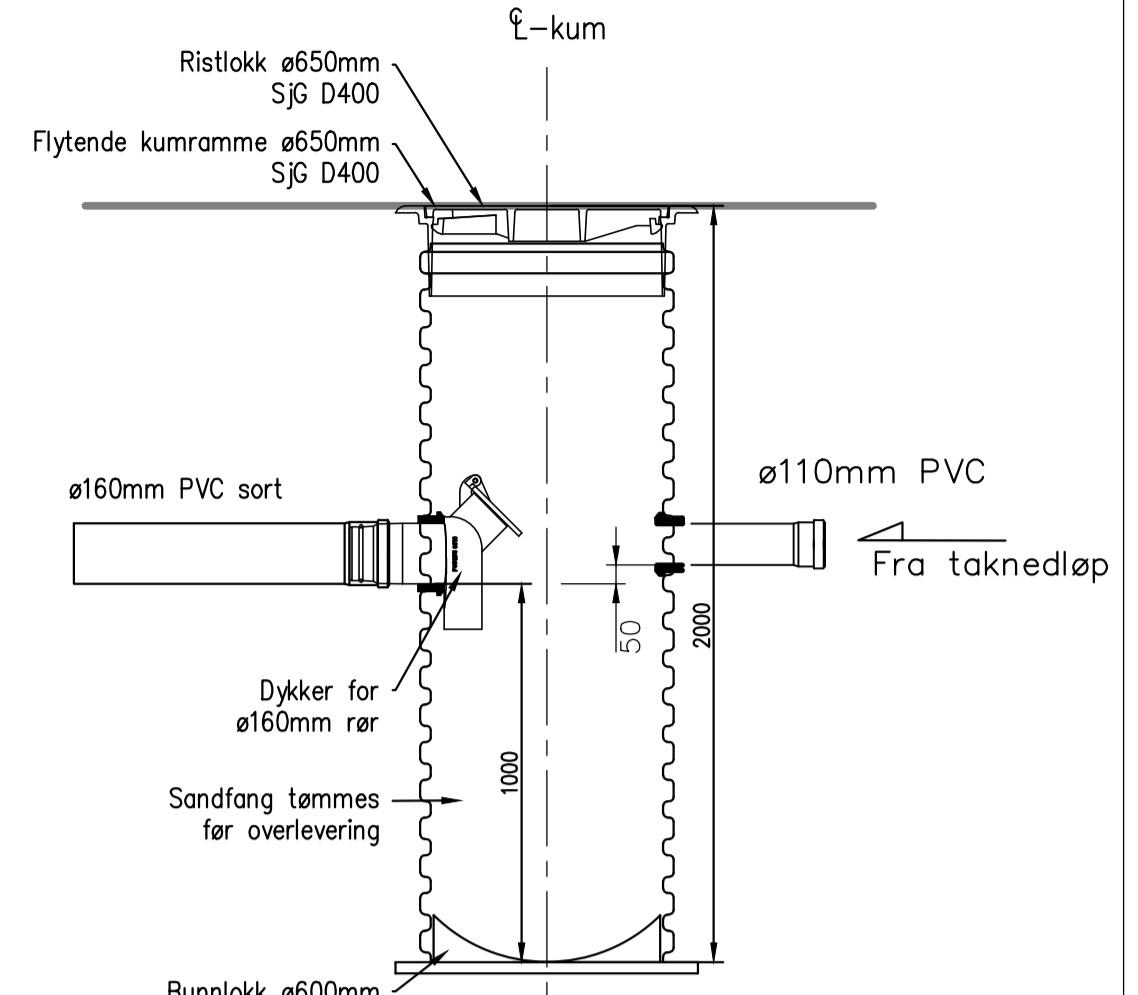
**SNITT BETONG SANDFANGSKUM MED RISTLOKK. SF2 og SF3**  
M=1:20



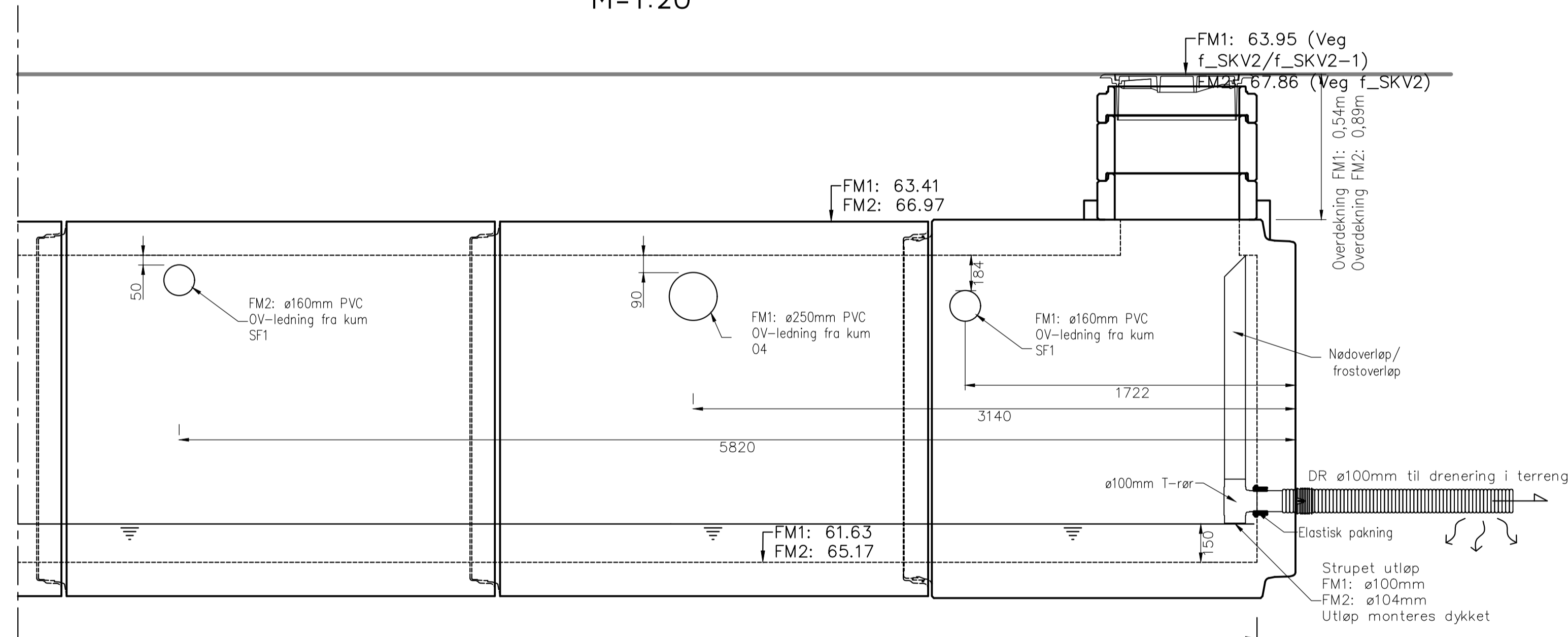
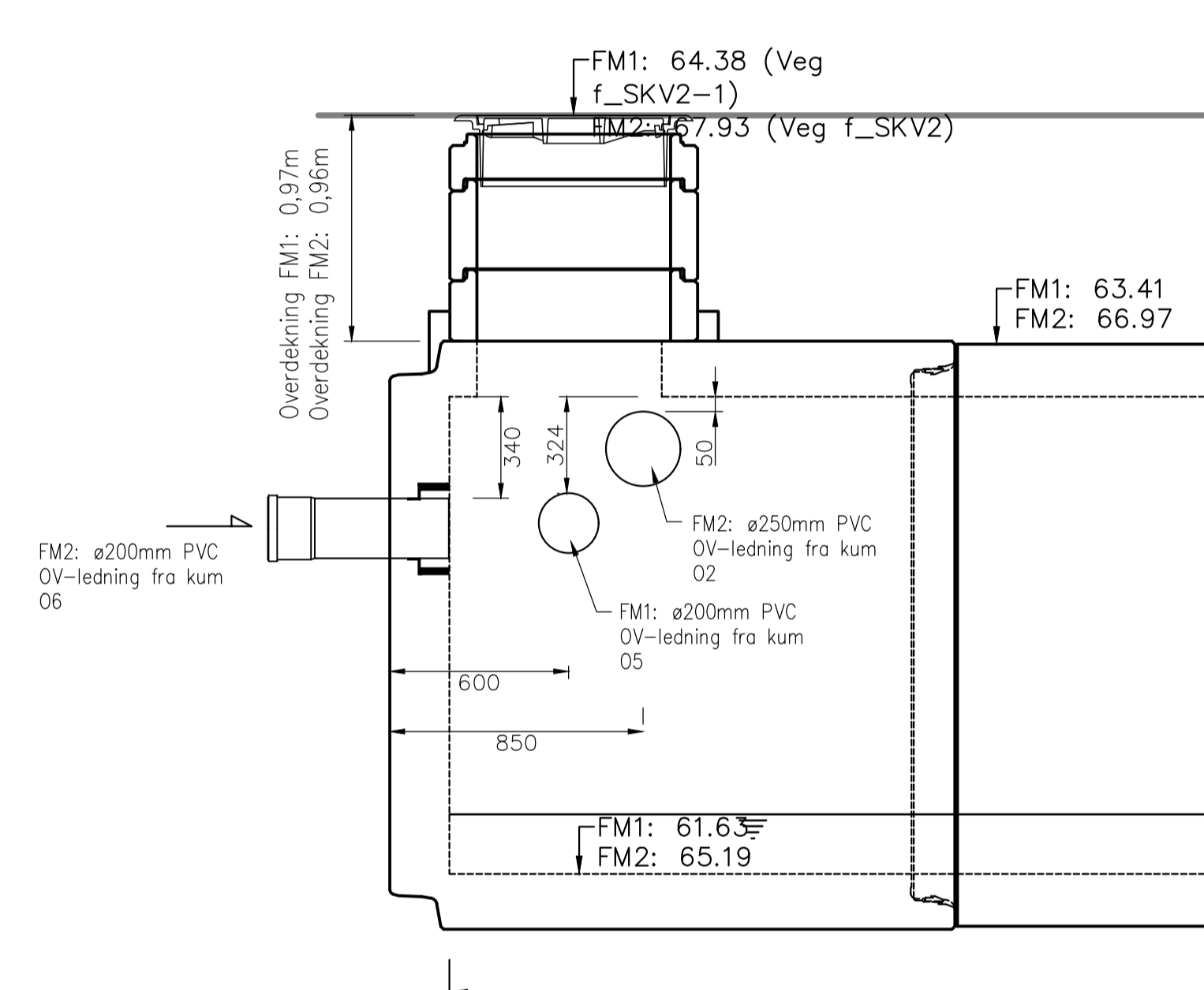
**SNITT BETONG SANDFANGSKUM MED KUPPELRIST. SF4, SF5, SF6 og SF7**  
M=1:20



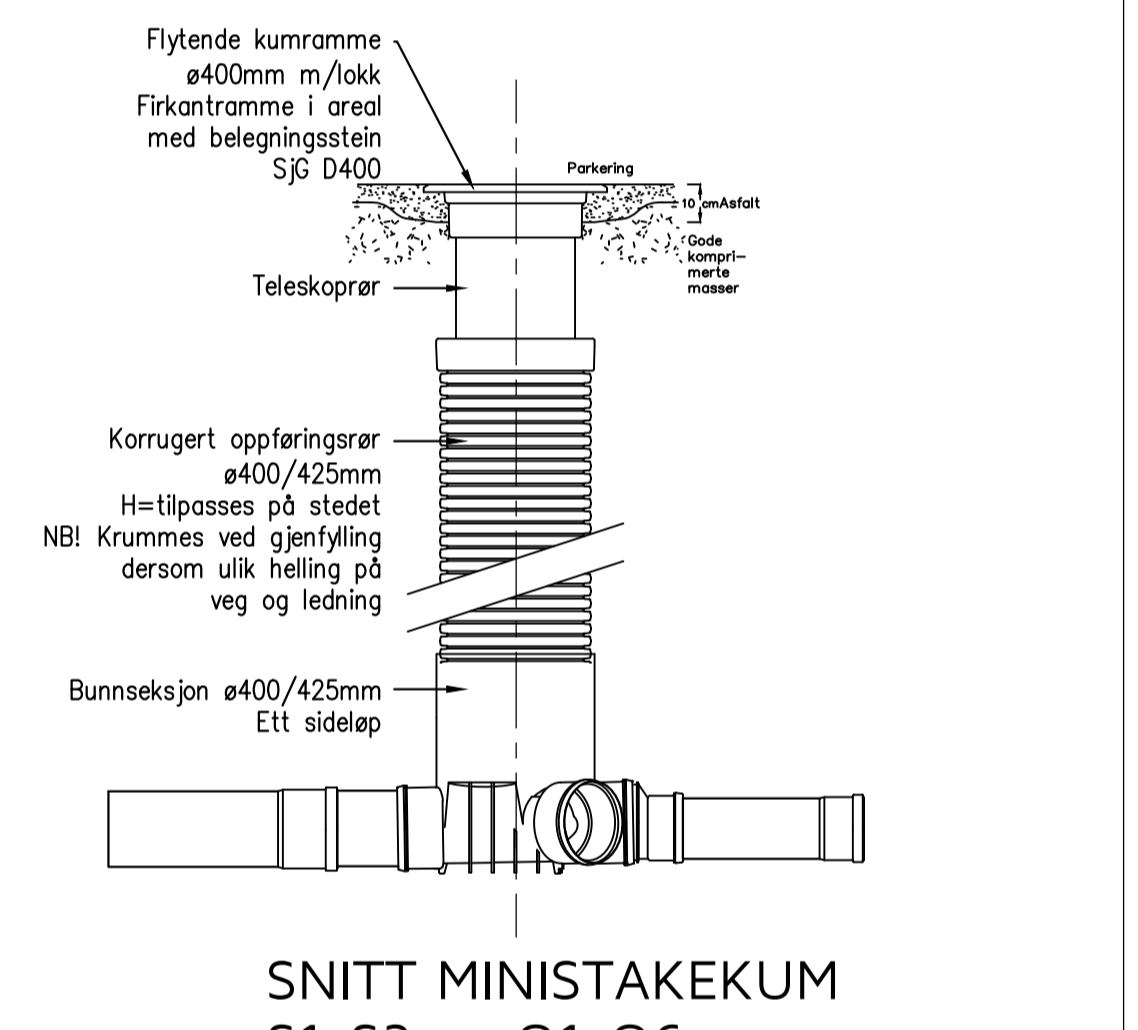
**SNITT HJELPESLUK MED KJEFTESLUK. HS1**  
M=1:20



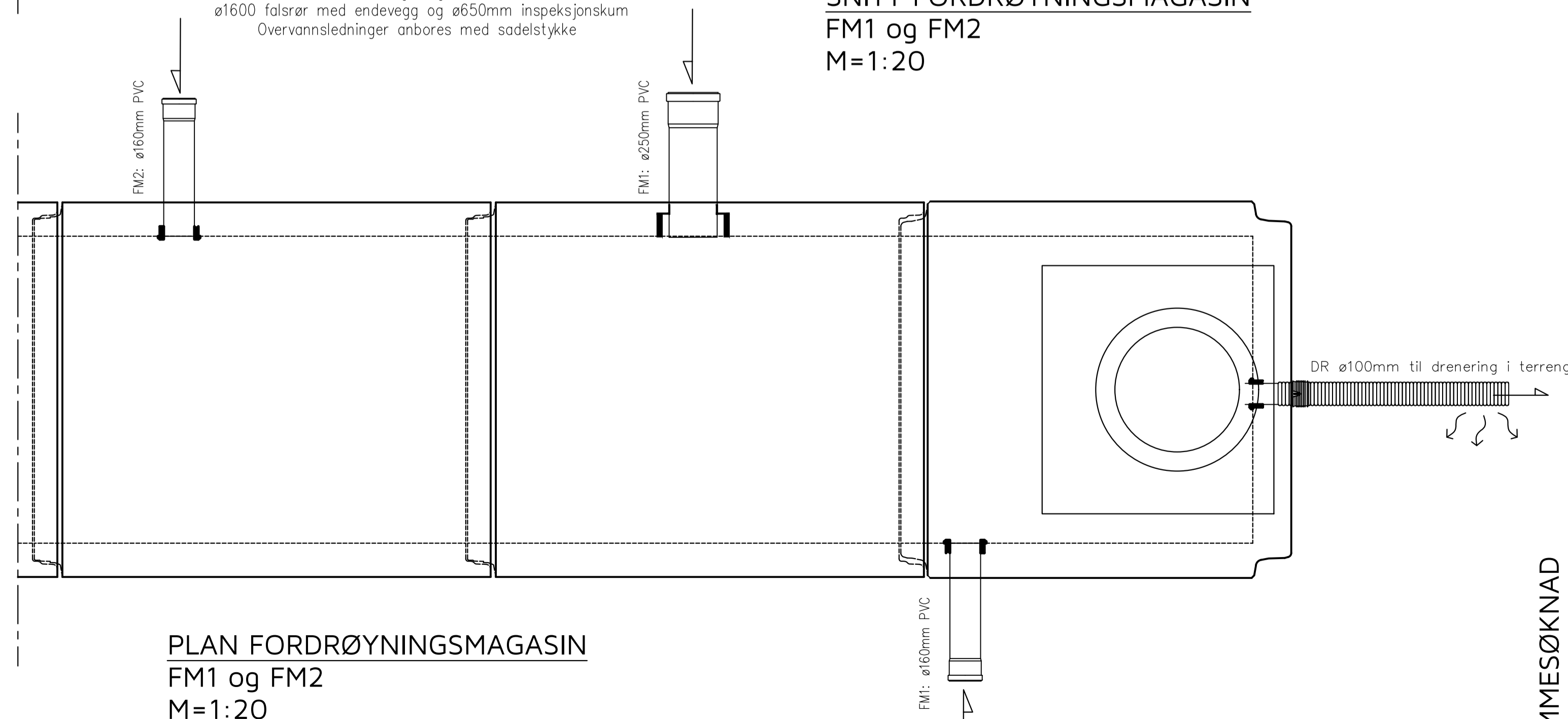
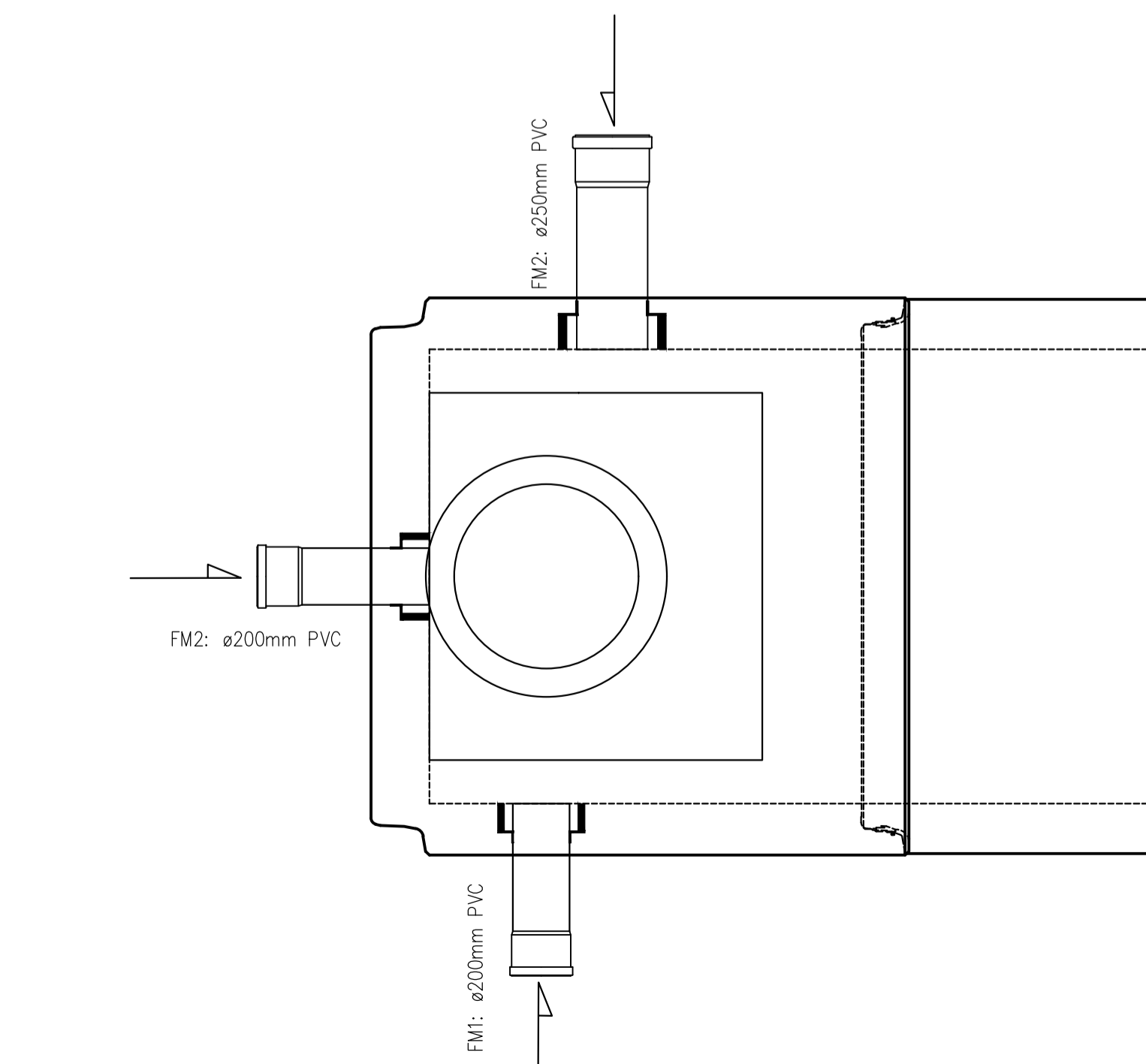
**SNITT PLAST SANDFANGSKUM MED RISTLOKK. SF8-SF13**  
M=1:20



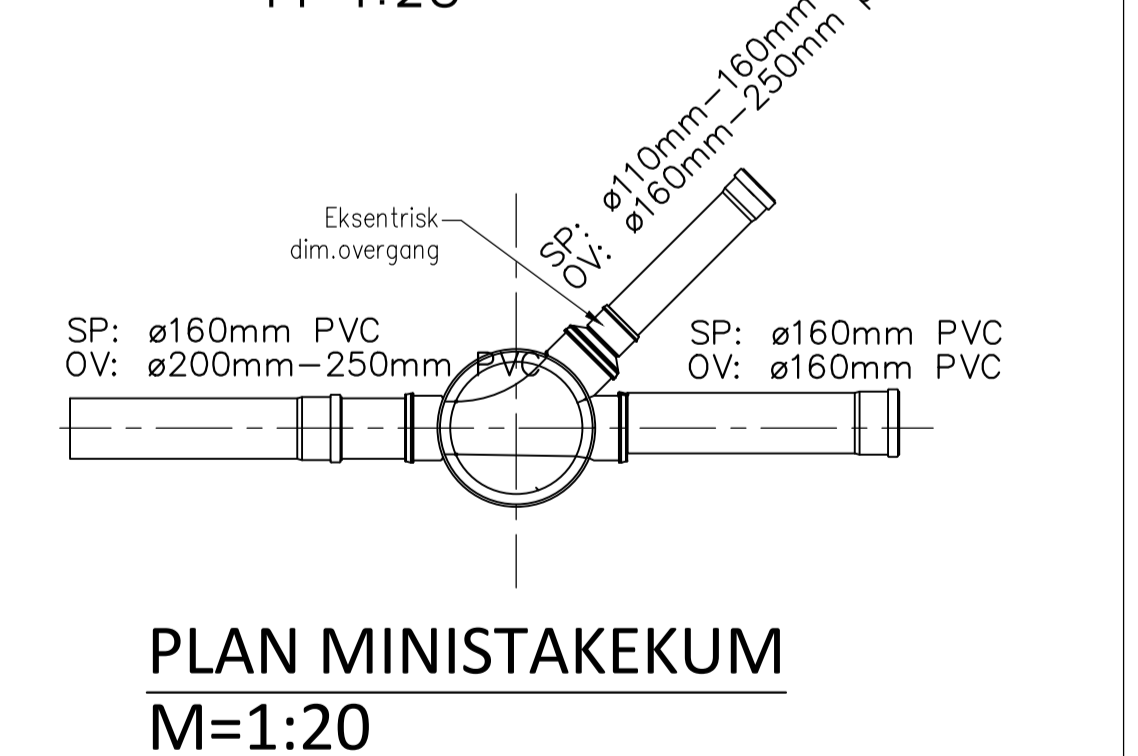
**SNITT FORDRØYNINGSMAGASIN FM1 og FM2**  
M=1:20



**SNITT MINISTAKEKUM S1-S3 og O1-O6**  
M=1:20

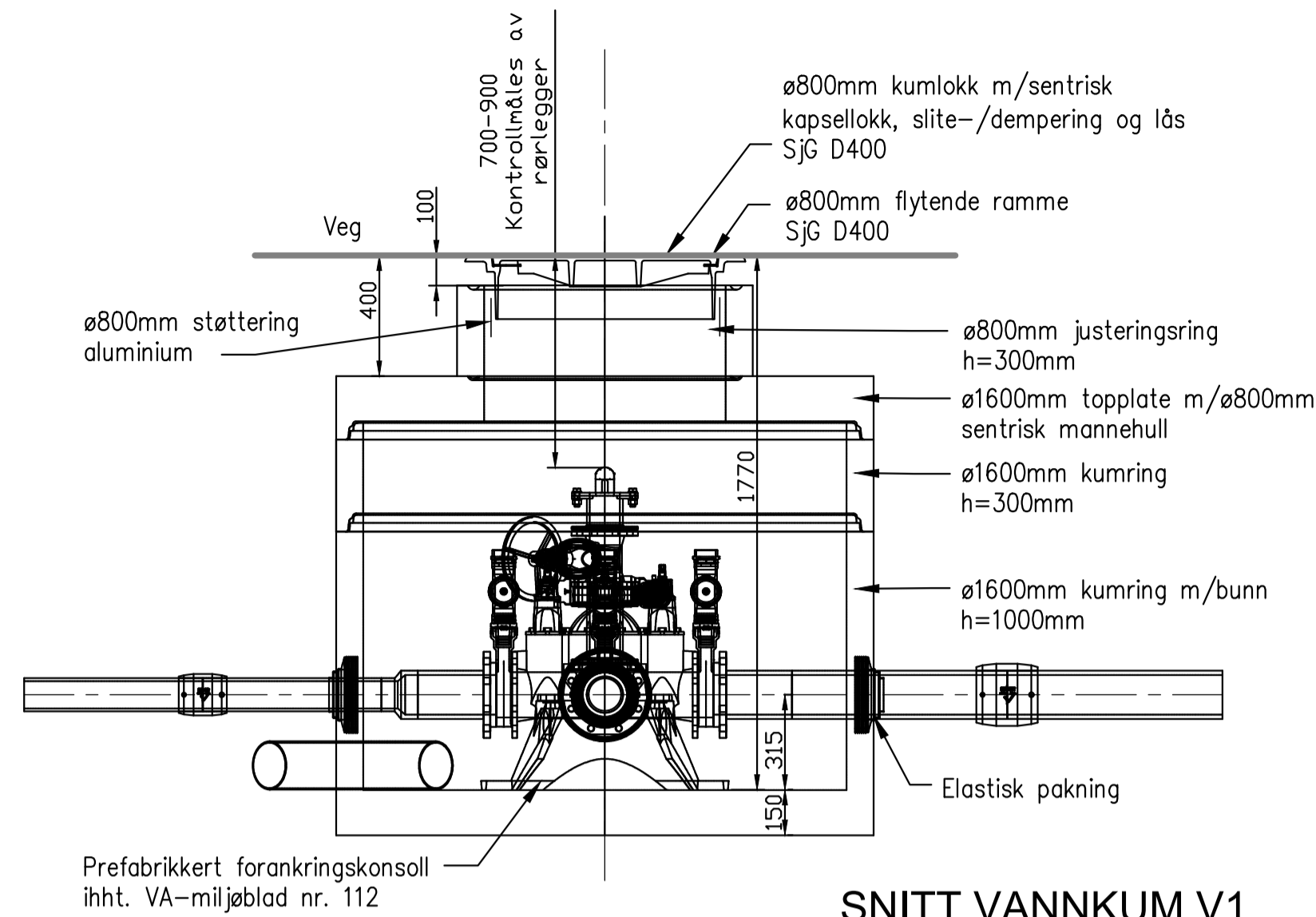


**PLAN FORDRØYNINGSMAGASIN FM1 og FM2**  
M=1:20

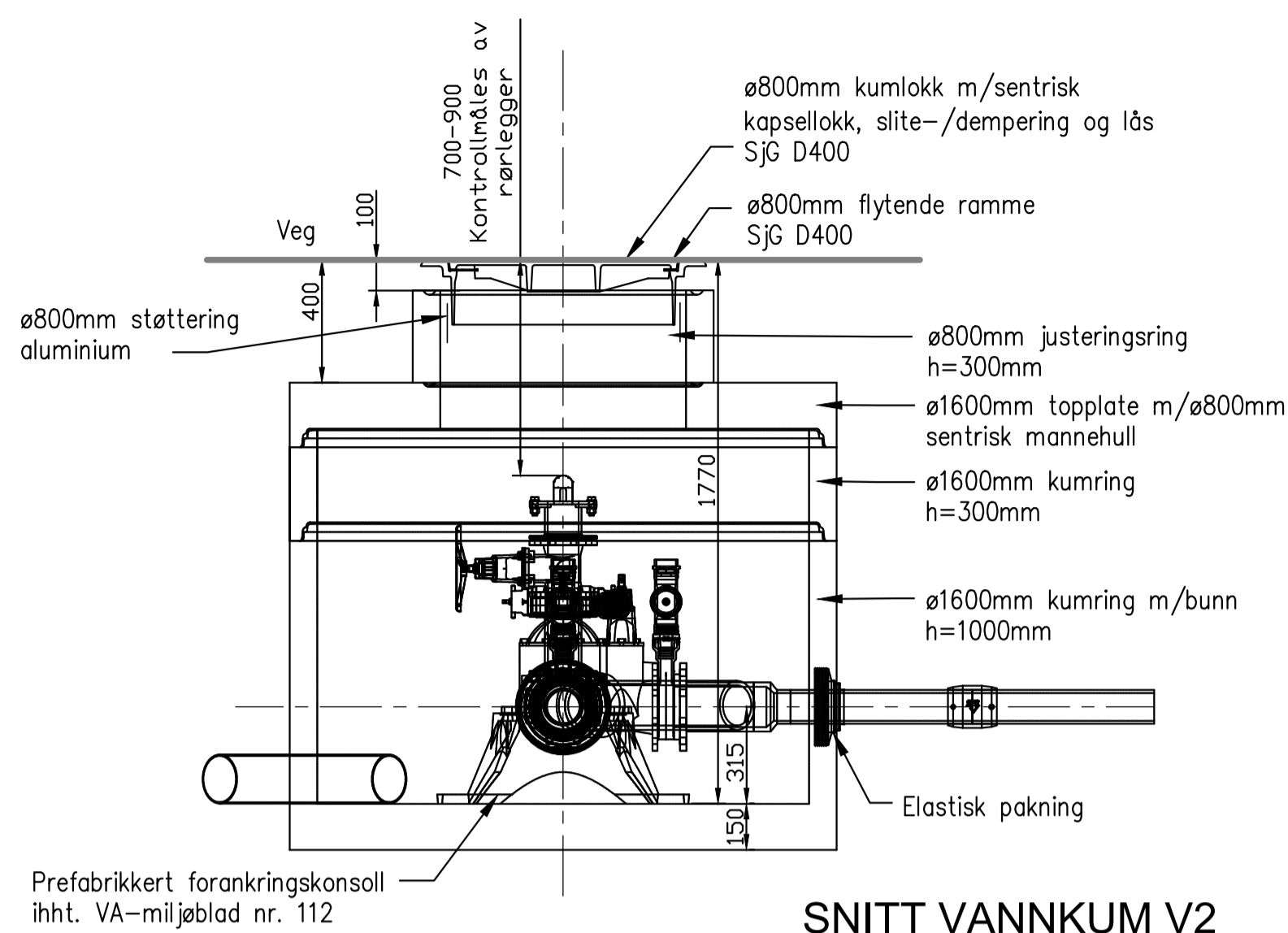


**PLAN MINISTAKEKUM**  
M=1:20

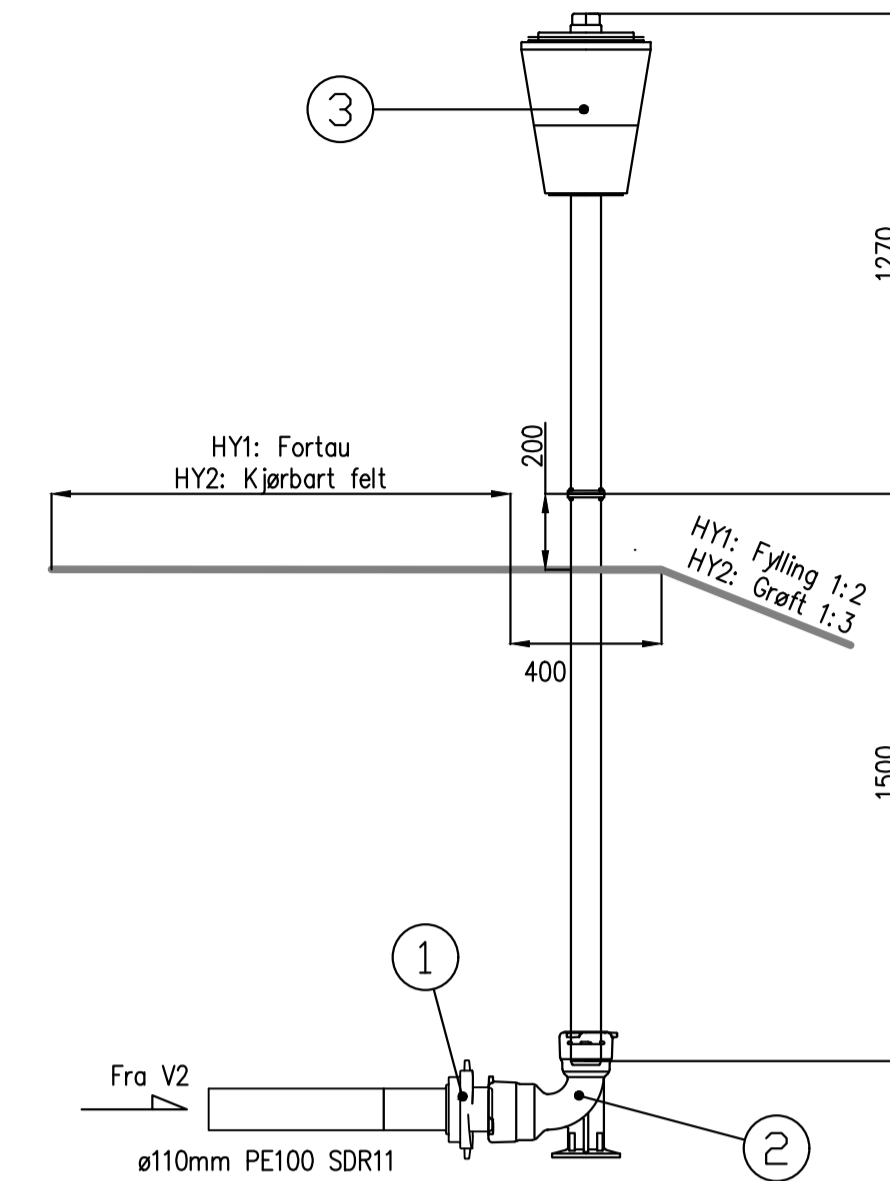
RAMMESØKNAD	Rev.	Dato	Sign.	Revisjonen gjelder			
	Oppdragsgiver						
	Orion Prosjekt AS						
	Prosjekt						
	Langheiane B9						
	Detaljtegning stakekummer, sandfang og fordrøyningmagasin.						
	Tegn.	HF	Kontr.	THF	Godk.		
	Date:				21.12.2018		
	Målestokk:			1:20		Formater: A1	
	Prosjekt nr.:			18037		Formater: A1	
Tegningsnr.:			GH10		Rev.		
Fabrikkveg 7B, 5059 Bergen, Tlf: 55 59 82 60, e-post: post@haugenvva.no							



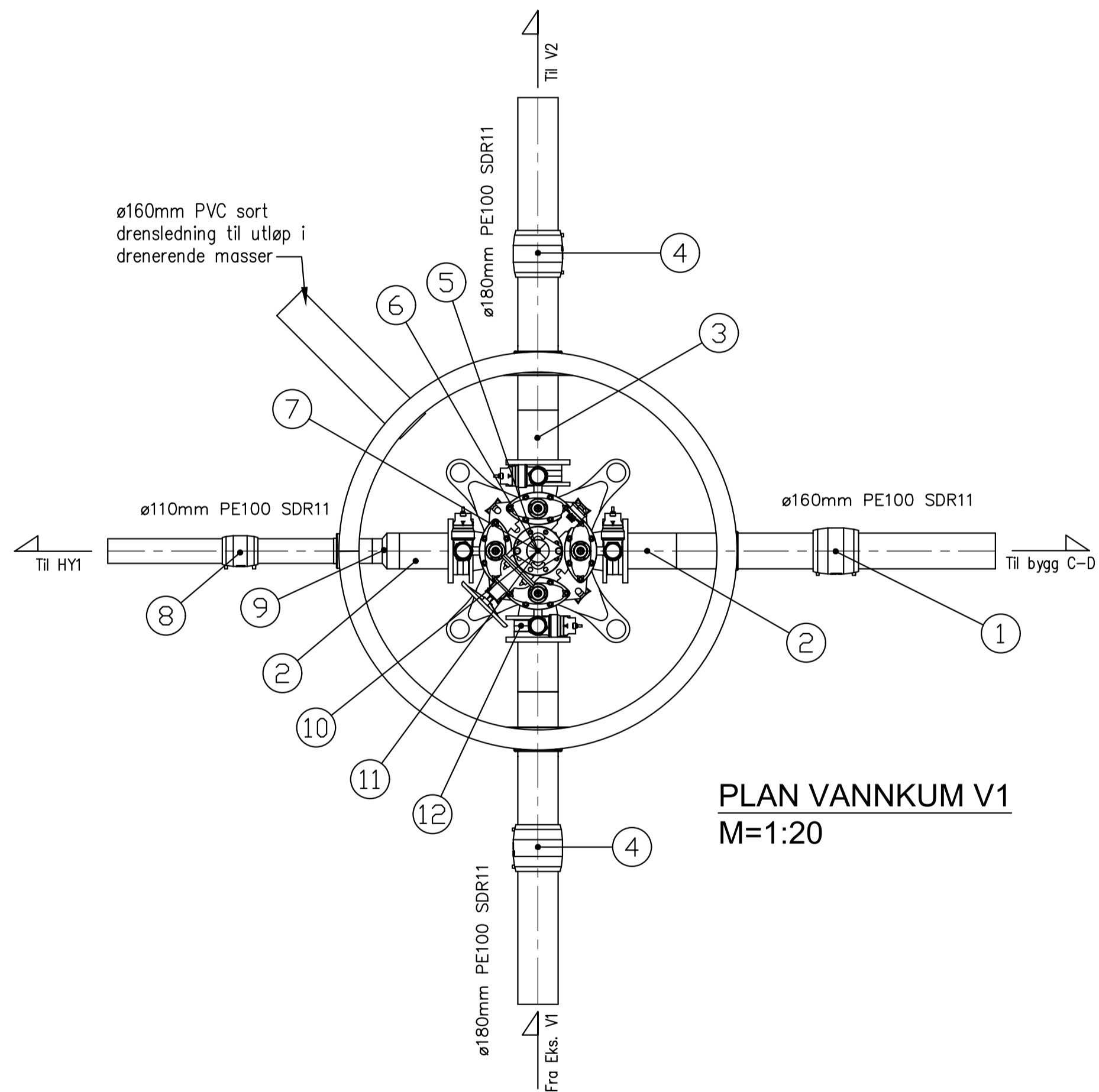
**SNITT VANNKUM V1**  
M=1:20



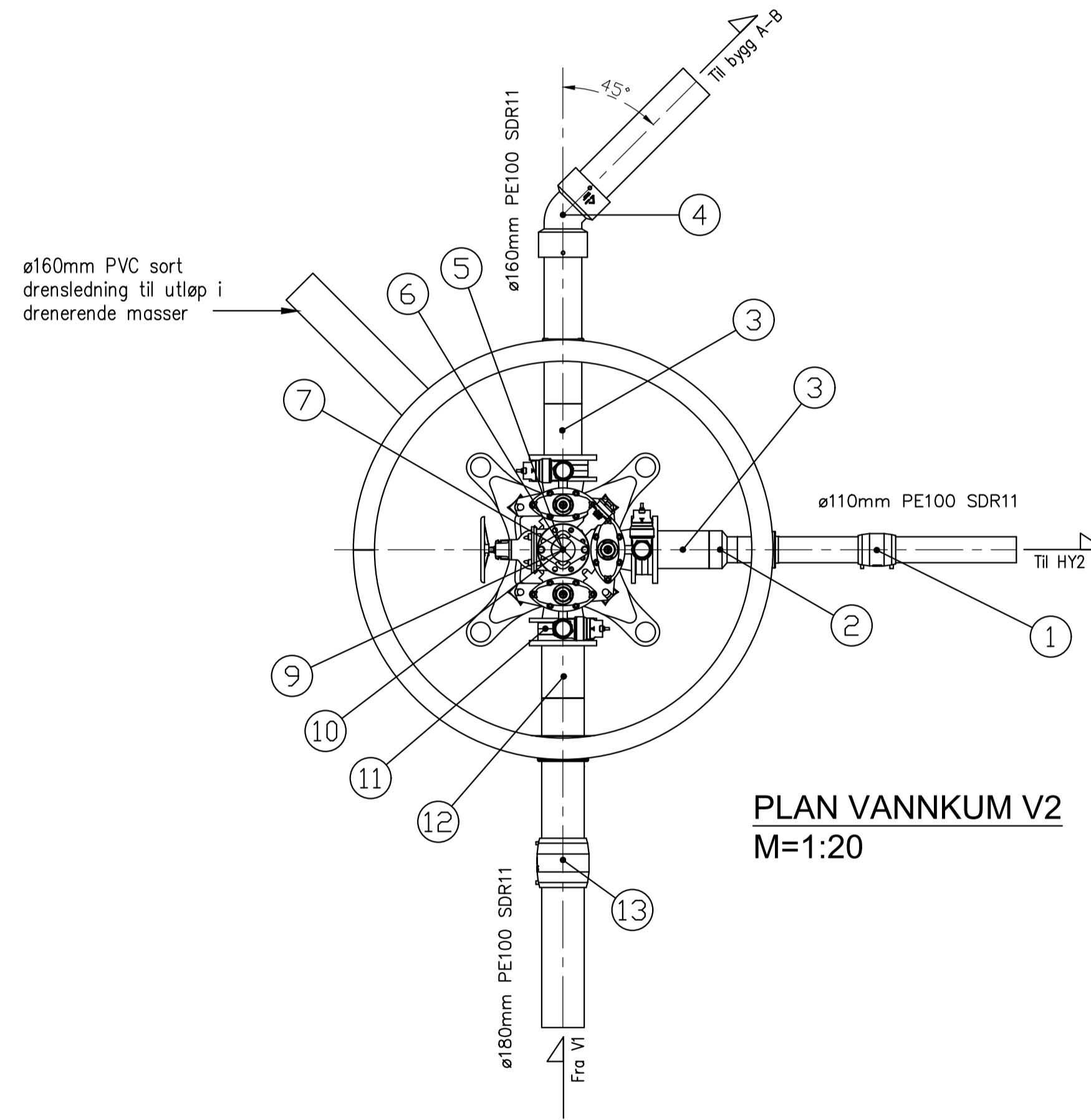
**SNITT VANNKUM V2**  
M=1:20



**SNITT HYDRANT HY1/HY2**  
M=1:20



**PLAN VANNKUM V1**  
M=1:20



**PLAN VANNKUM V2**  
M=1:20

**VA Produktbibliotek**  
**Stykkliste HY1 og HY2**

Pos.nr	Beskrivelse	Dimensjon	Materiale	Trykkklasse	Antall	Kommentar
1	Baio PE-sveisestykke	DN100/110	PE	PN16	2	-
2	Fotbend Baio	DN80/100	Støpejern	PN10-16	2	90°
3	Brannhydrant H4 fra INNVA	DN80	Støpejern	PN16	2	m/bruddsikring, baio, drop down (Hawle 519)

**VA Produktbibliotek**  
**Stykkliste V1**

Pos.nr	Beskrivelse	Dimensjon	Materiale	Trykkklasse	Antall	Kommentar
1	Dobbeltmuffe	DN160	PE	SDR11	1	Elektromuffe
2	Krage m/løslens lang	DN150-160	PE	PN16	2	-
3	Krage m/løslens lang	DN150-180	PE	PN16	2	-
4	Dobbeltmuffe	DN180	PE	SDR11	2	Elektromuffe
5	Ventil X-2340 m/nøkkeltopp	DN150	Støpejern	PN16	1	Uten serviceventiler
6	Sluseventil S-1140	DN100	Støpejern	PN16	1	m/ratt
7	Flenserør	DN100	Støpejern	PN10-16	1	h=200mm
8	Dobbeltmuffe	DN110	PE	SDR11	1	Elektromuffe
9	Dimensjonsovergang	DN160-110	PE	SDR11	1	Sentrisk, kort
10	Mellomring m/bajonett	DN100	Støpejern	PN10-16	1	m/bakkekran og plugg. Gjengefri i gods
11	Brannventil 30-30	DN100	Støpejern	PN10-16	1	m/brannventilsikring og isolasjonshette
12	Mellomring m/bajonett	DN150	Støpejern	PN16	4	m/bakkekran og plugg. Gjengefri i gods

**VA Produktbibliotek**  
**Stykkliste V2**

Pos.nr	Beskrivelse	Dimensjon	Materiale	Trykkklasse	Antall	Kommentar
1	Dobbeltmuffe	DN110	PE	SDR11	1	Elektromuffe
2	Dimensjonsovergang	DN160-110	PE	SDR11	1	Sentrisk, kort
3	Krage m/løslens lang	DN150-160	PE	PN10	2	-
4	Bend	DN160	PE	PN10	1	Elektrosveis 45°, horisontalt
5	Ventil T-2240 m/nøkkeltopp	DN150	Støpejern	PN16	1	Uten serviceventiler
6	Sluseventil S-1140	DN100	Støpejern	PN16	1	m/ratt
7	Flenserør	DN100	Støpejern	PN10-16	1	h=200mm
9	Mellomring m/bajonett	DN100	Støpejern	PN10-16	1	m/bakkekran og plugg. Gjengefri i gods
10	Brannventil 30-30	DN100	Støpejern	PN10-16	1	m/brannventilsikring og isolasjonshette
11	Mellomring m/bajonett	DN150	Støpejern	PN16	3	m/bakkekran og plugg. Gjengefri i gods
12	Krage m/løslens lang	DN150-180	Støpejern	PN10	1	-
13	Dobbeltmuffe	DN180	PE	SDR11	1	Elektromuffe

**RAMMESØKNAD**

Rev. Dato Sign. Revisjonen gjelder

Oppdragsgiver: **Orion Prosjekt AS**

Prosjekt: **Langheiane B9**

**Detaljtegning vannkum V1 og V2, og hydrant HY1 og HY2.**

Dato: 21.12.2018

Målestokk: 1:20

Form: A1

Prosjekt: 18037

Tegning: GH20

Kanalveien 5  
5068 Bergen  
Tlf. 55 59 82 60  
e-post: post@haugenvva.no