
NOTAT

26.08.2014

UAVHENGIG KONTROLL FOR AVLØPSANLEGG GNR/BNR 146/21 I LINDÅS KOMMUNE

I vedtak fra byggesak datert 25.06.2012, referanse 2012/323-0-15437/2012, er det gitt *Rammeløyve for avløpsanlegg Jostein Antonazzi – gnr 146/21 m fl Fosse ytre*. Vedtaket er hjemlet i plan- og bygningslova §20-1.

Det er gitt rammeløyve ut fra følgende forutsetning:

1: *Det skal gjennomføres uavhengig kontroll, tiltaksklasse 2, på prosjektering av heile avløpsanlegget (SAK §14-3).*

2: IG gis først når avløpsanlegget er ferdig delprosjektert.

3: IG skal gis før arbeidet igangsettes.

4: Det skal gis ferdigattest før tiltaket kan tas i bruk.

Se vedtak i saken for uyllende informasjon.

Sweco Norge AS svarer på krav i punkt 1 om uavhengig kontroll. Vi har forholdt oss til oversendt dokumentasjon av prosjekteringen og avgir uavhengig kontroll ut fra dette grunnlaget.

Generelt om oversendt dokumentasjon for uavhengig kontroll

Det er vedlagt et flytskjema fra Ingeniørfirmaet TISON-TITLESTAD AS. Det er også vedlagt et kart (A3 1:500) som korrekte samsvarer med krav til avløpsanlegget fra Lindås kommune. Det fremgår ikke hvilke systematikk disse tegningene har i forhold til utslippssøknaden slik denne foreligger for oss.

Ansvarssøknad, samsvarserklæring og ett-trinns søknad virker ok. *Søknaden om utslipp av sanitært avløpsvann fra hus og hytte* virker ikke klargjørende for å beskrive sentrale forhold ved utslippsstedet og hvorfor det er valgt en svært omfattende avløpsrenselsøsning. Kort sagt så virker søknaden uoversiktlig og usystematisk slik den foreligger for oss. Tegninger og dokumenter er ikke satt i system. Det er ikke navn eller temasatte tegninger. Utslippssøknad virker særdeles tynn og mangler generelle beskrivelser fra området

Lindås kommune stiller følgende krav til avløpsanlegget på gnr/ bnr 146/21:

1.2 *Trinn 1. Minirensanlegg godkjent etter NS-EN 12566-3 (klasse 1), med biologisk og kjemisk rensing. Serviceavtale skal foreligge. Renset avløpsvann skal leiest til 2 m³ slamavskiller for å håndtere eventuell slamflukt.*

Ut fra vedlegg F3 datert 25.02.2010 er dette punktet ivaretatt.

1 (2)

Sweco
Vangsvæien 143
tlf 62 54 06 00
NO-2321 Hamar, Norge
Telefonnummer +47 62 540600

www.sweco.no

Sweco Norge AS
Org.nr: 967032271
Hovedkontor: Oslo

Kjell-Petter Ellingsbø
Vann og miljø
SWECO Hamar

Mobil +47 47454927
kjell-petter.ellingsbo@sweco.no

1.3 Trinn 2. Etter slamavskiller, skal avløpsvannet pumpes inn i lukket biofilter (kontrollert infiltrasjon) med storleik minimum 1 meter infiltrasjonshøgde og minimum 2 meter i diameter. Biofilteret skal vere frostsikra. Det skal etableres en prøvefum for analyse av reina avløpsvatn... Etter prøvefum skal det setteast av plass – og leggjast til rette for ettermontering av UV anlegg...

Ut fra vedlegg F3 kan vi ikke se at det er lagt inn etterpoleringsfilter. Det fremgår heller ikke om det skal gjennomføres tiltak for frostsikring av lukket biofilter. Det fremgår ikke av vedlegg F3 hvor prøvefum med muligheter for etablering av UV lampe skal etableres.

*1.4 Trinn 3. Etter prøvefum (...) så skal avlaupsvatnet pumpast til kunstig spreiegrøft med storleik minimum 1*1*20 meter. Spreiegrøfta skal vere frostsikra. Infiltrasjonsmediets kornfordeling skal leggjast saman med berekningar for hydraulisk kapasitet... På nedstrøms side av spreiegrøfta skal det i ei avstand på om lag 2-3 m frå kanten av grøfta etableres 2 stk. prøvefummar...*

Pumpefum er tegnet inn i vedlegg F3. Imidlertid er spredegrøft kalt «Nytt etterpoleringsfilter». Det fremgår ikke av det grunnlaget som vi har fått for uttalelse om frostsikring av spredegrøft er ivarettatt. Det er vedlagt kornfordeling som fastslår at massene er sand/siltig sand med sorteringsgrad 7,0 i prøve 1 og sorteringsgrad 6,5 i prøve 2. Vedlegg F3 viser hvor massene er tatt. Vi kan ikke se at det er vedlagt resultater fra beregning av hydraulisk kapasitet (m/d) i massene. Det er ikke inntegnet prøvefum i vedlegg F3.

1.5 Det skal takast prøver frå prøvefummar 1 gong i året. Prøvene skal takast av nøytrale fagkyndige...

Vi kan ikke se, av oversendt grunnlag, at det er tegnet noen avtale med nøytral fagkyndig for å ta prøver fra prøvefummar.

Sammendrag/konklusjon

- Det er uklart hvilke dokumenter og tegninger som omhandler selve prosjekteringen.
- Spredegrøft er ikke vist på tegning F3 (som er gjeldende plantegning?)
- Prøvefummar er ikke vist i vedlegg F3.
- Avtale med nøytral fagkyndig for prøvetaking mangler.
- Utslippssøknaden er tynn og lite klargjørende

Rådgiver Vann – og miljø

Kjell-Petter Ellingsbø

SWECO Norge AS

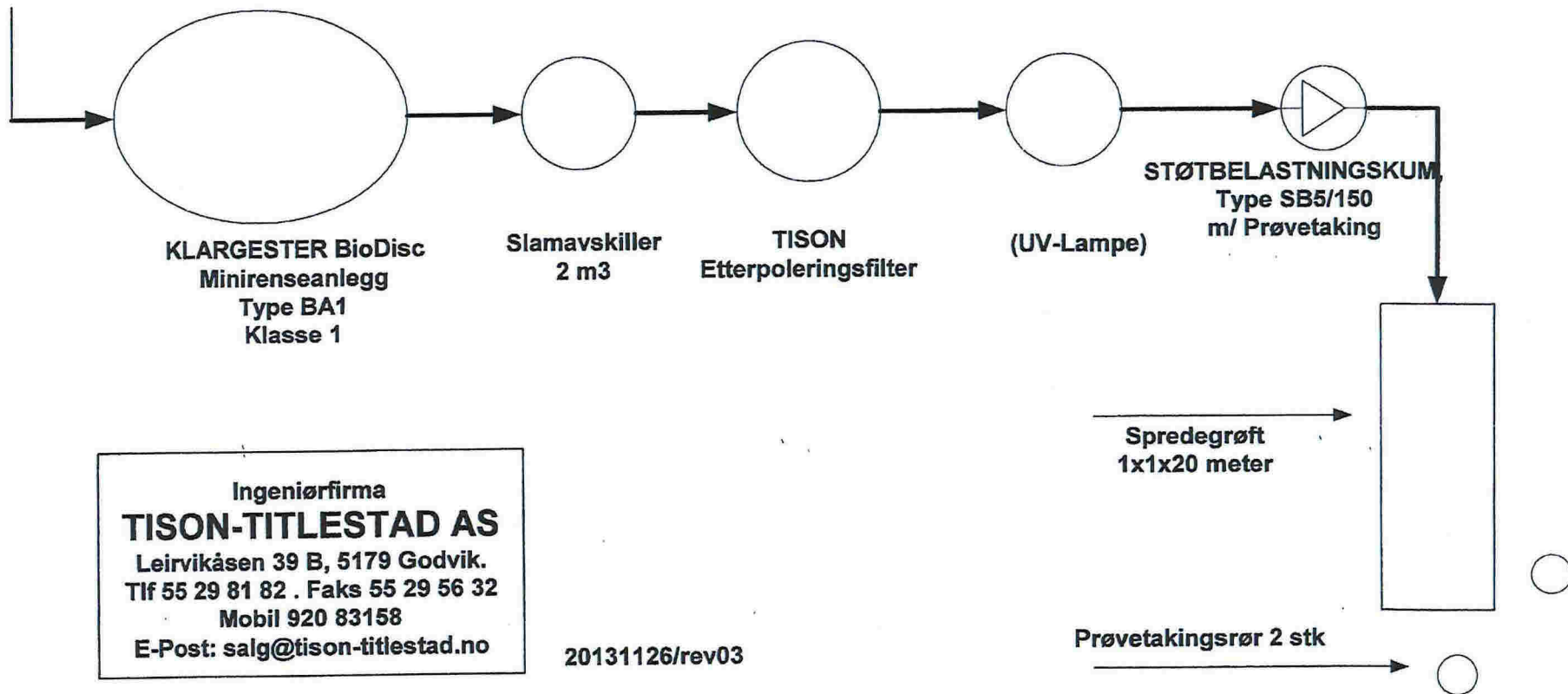
2 (2)

NOTAT
26.08.2014

Jostein Antoniazzi, Gnr. 146/21, 24-34. Ytre Fosse, Lindås Kommune

Flyteskjema; Rensing av svart avløpsvann fra bolig,
gjennom

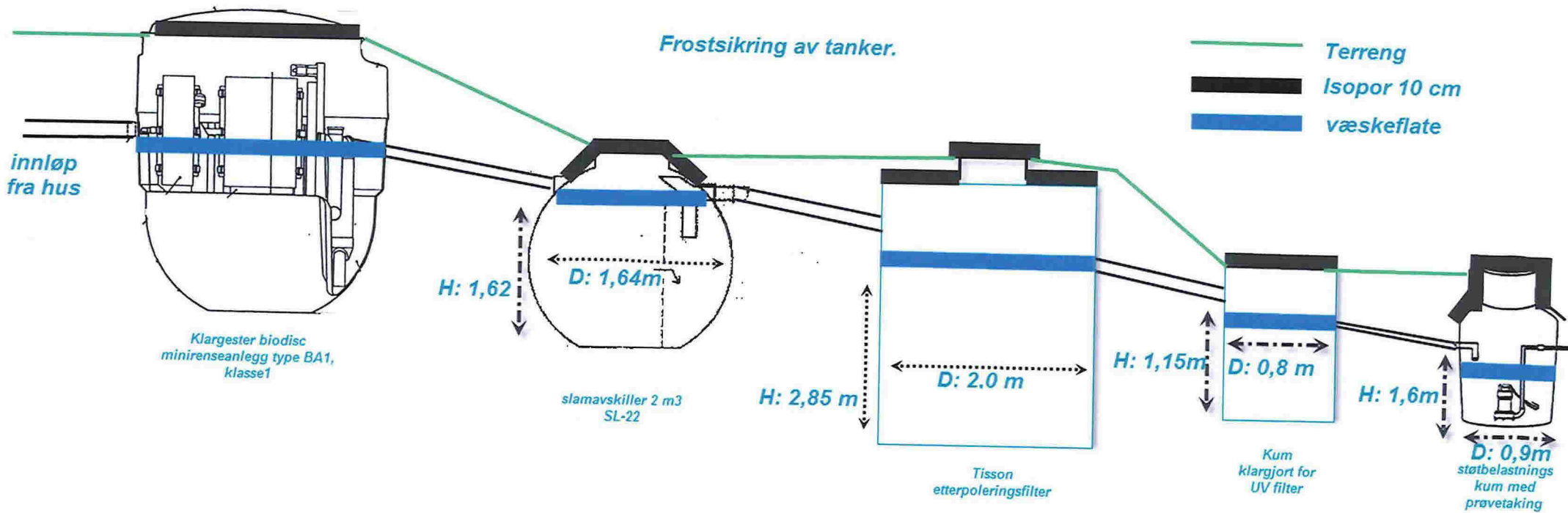
Godkjent KLARGESTER BioDisc Minirensanlegg, Type BA1, Klasse 1.
Slamavskiller 2m3, TISON Etterpoleringsfilter, (UV-Belysning) og Prøvetakingskum,
før innfiltrering i spredegrøft; 1x1x20 meter.



Ingeniørfirma
TISON-TITLESTAD AS
Leirvikåsen 39 B, 5179 Godvik.
Tlf 55 29 81 82 . Faks 55 29 56 32
Mobil 920 83158
E-Post: salg@tison-titlestad.no

20131126/rev03

Vedlegg 2



Vedlegg 4.

