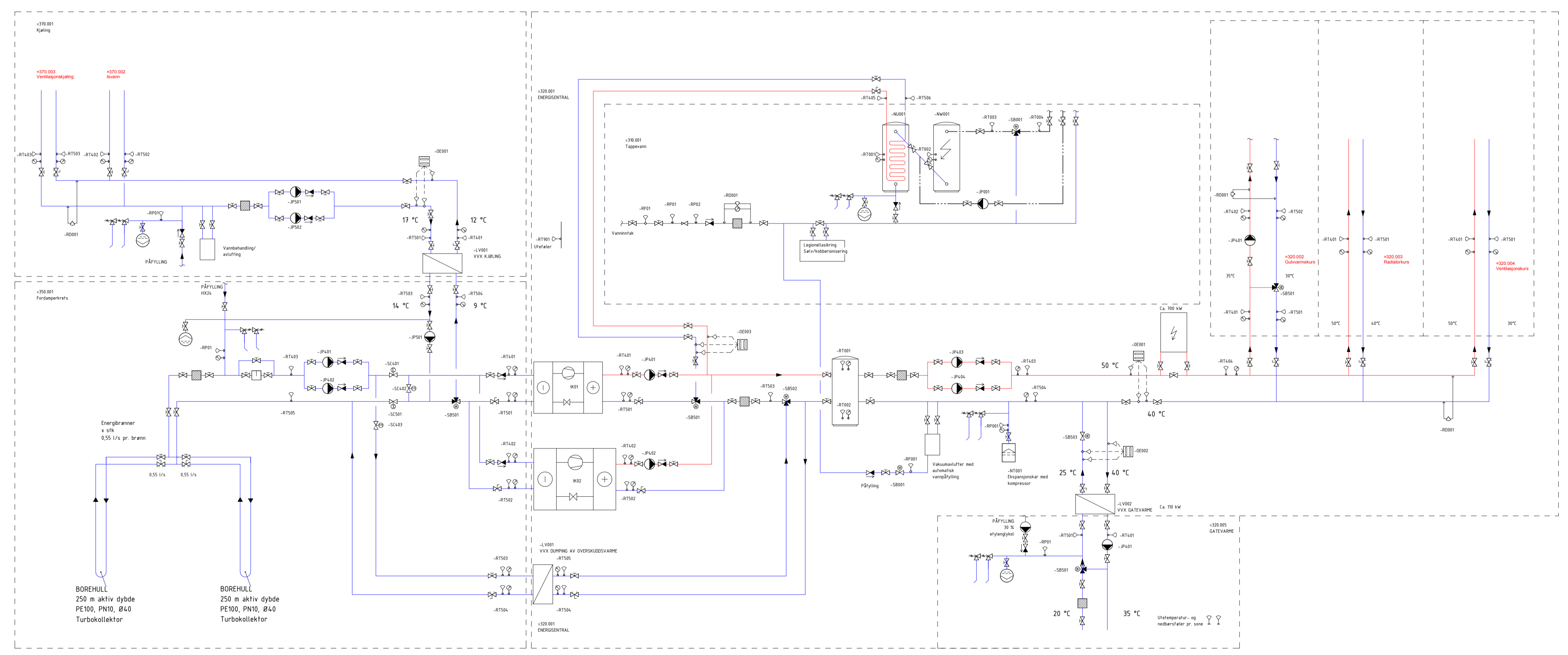


Symboler

- Toveis magnetventil
- Toveis motorventil
- Treveis motorventil
- Tålbakelagsventil
- Strupeventil
- Stengeventil
- Strømningsgiver
- Termometer
- Manometer
- Trykkgiver
- Temperaturgiver
- Snafaler
- Differensialtrykkgiver/-måler
- Sikkerhetsventil
- Pumpe
- Varmebatteri
- Kjølebatteri
- Varmveksler
- Ekspansjonskar m trykk
- Ekspansjonskar
- Filter



1	31.05.17	Tilbudsstegning	slr	fojst
Rev	Dato	Revisjon gjelder	Nr.	Saksb. / Sidem.k. / Oppdr.a.

ARK Link Arkitektur - Team Bergen
Dreggsalm, 10/12, 5835 Bergen
Tlf: 55 57 34 00

LINK ARKITEKTUR

LARK Link Landskap
Levenskiolds gate 26, 0260 Oslo
Tlf: 21 52 22 00

Riak Multiconsult AS
Nesttunbrekka 99, 5221 Nesttun
Tlf: 55 62 37 00

Multiconsult

RIB Cowi AS
Solheimsgaten 13, 5058 Bergen
Tlf: 02694

COWI

RIE Cowi AS
Solheimsgaten 13, 5058 Bergen
Tlf: 02694

RIBr Multiconsult AS
Nesttunbrekka 99, 5221 Nesttun
Tlf: 55 62 37 00

RIV Sanitær og varme
Cowi AS
Solheimsgaten 13, 5058 Bergen
Tlf: 02694

RIV Utv. VA
Cowi AS
Solheimsgaten 13, 5058 Bergen
Tlf: 02694

RIV Ventilasjon
Cowi AS
Solheimsgaten 13, 5058 Bergen
Tlf: 02694

RIV Sprinkler
Cowi AS
Solheimsgaten 13, 5058 Bergen
Tlf: 02694

RIG Multiconsult AS
Nesttunbrekka 99, 5221 Nesttun
Tlf: 55 62 37 00

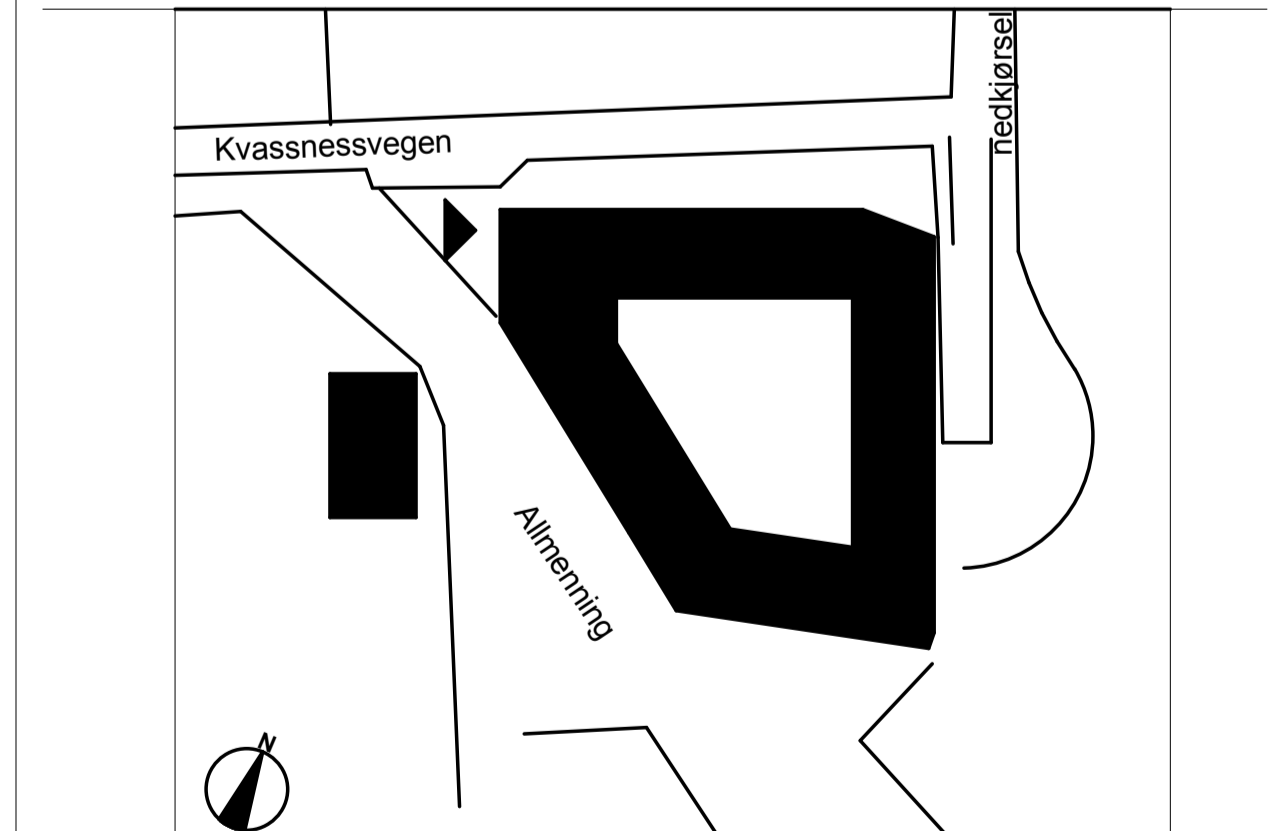
Prosjektstatus Status

Forprosjekt

Tiltakshaver
Region Nordhordland Helsehus IKS

REGION NORDHORDLAND

Prosjektnummer / Prosjektnavn
A070272 / Region Nordhordland Helsehus (RNH)



Grunnlagstegning / Indeks:

COWI Cowi AS
Solheimsgaten 13, 5058 Bergen
Tlf: 02694

Tegning: **Systemkjema energisentral** fag: **VVS**

Mål: -	Tegnet: slr	Saksbeh.: magj	Tegn.nr.:	Indeks
Dato: 31.05.17	Kontr.: fo/jost	Ansv.: magj	V 300 70 001	1