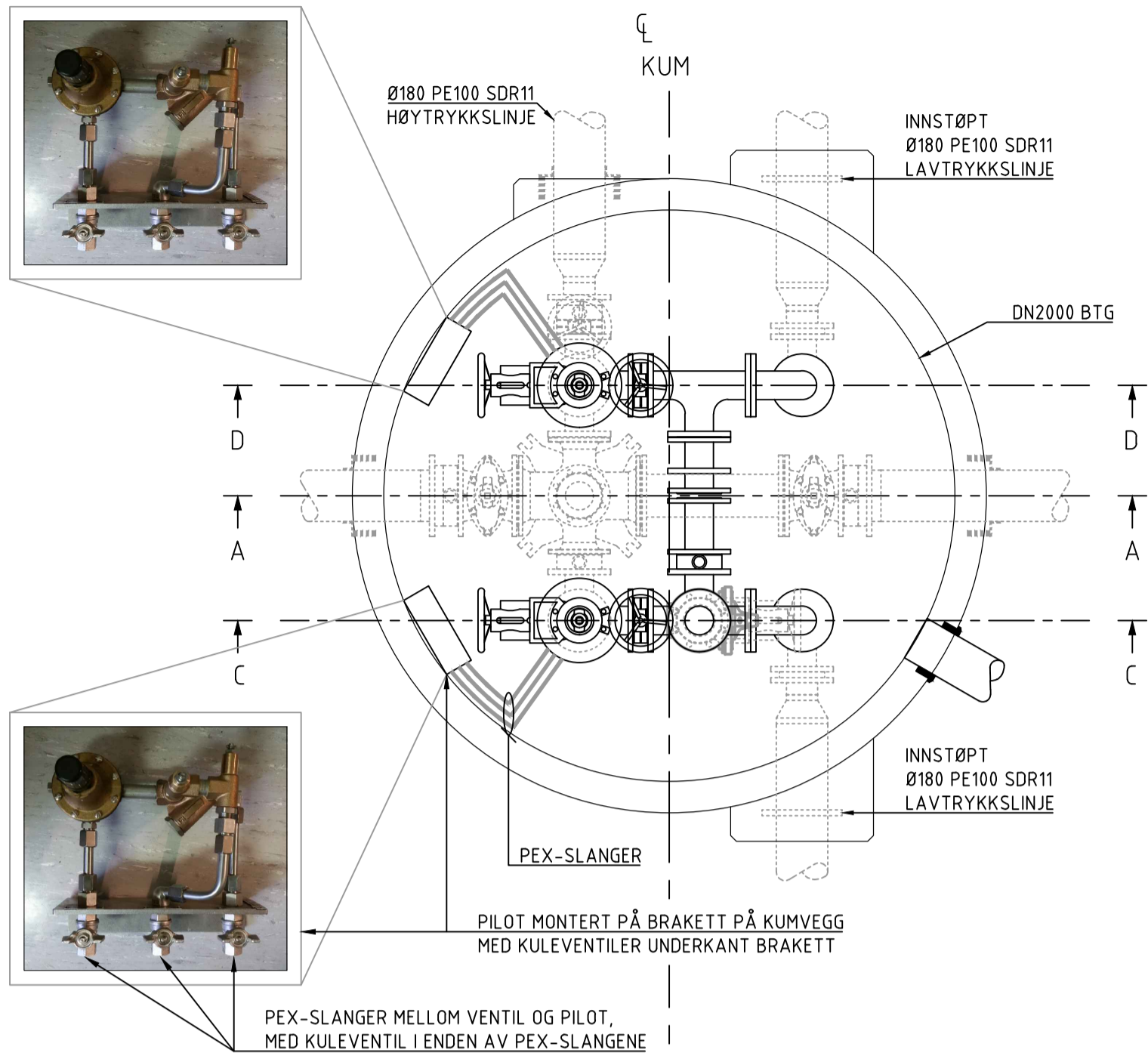
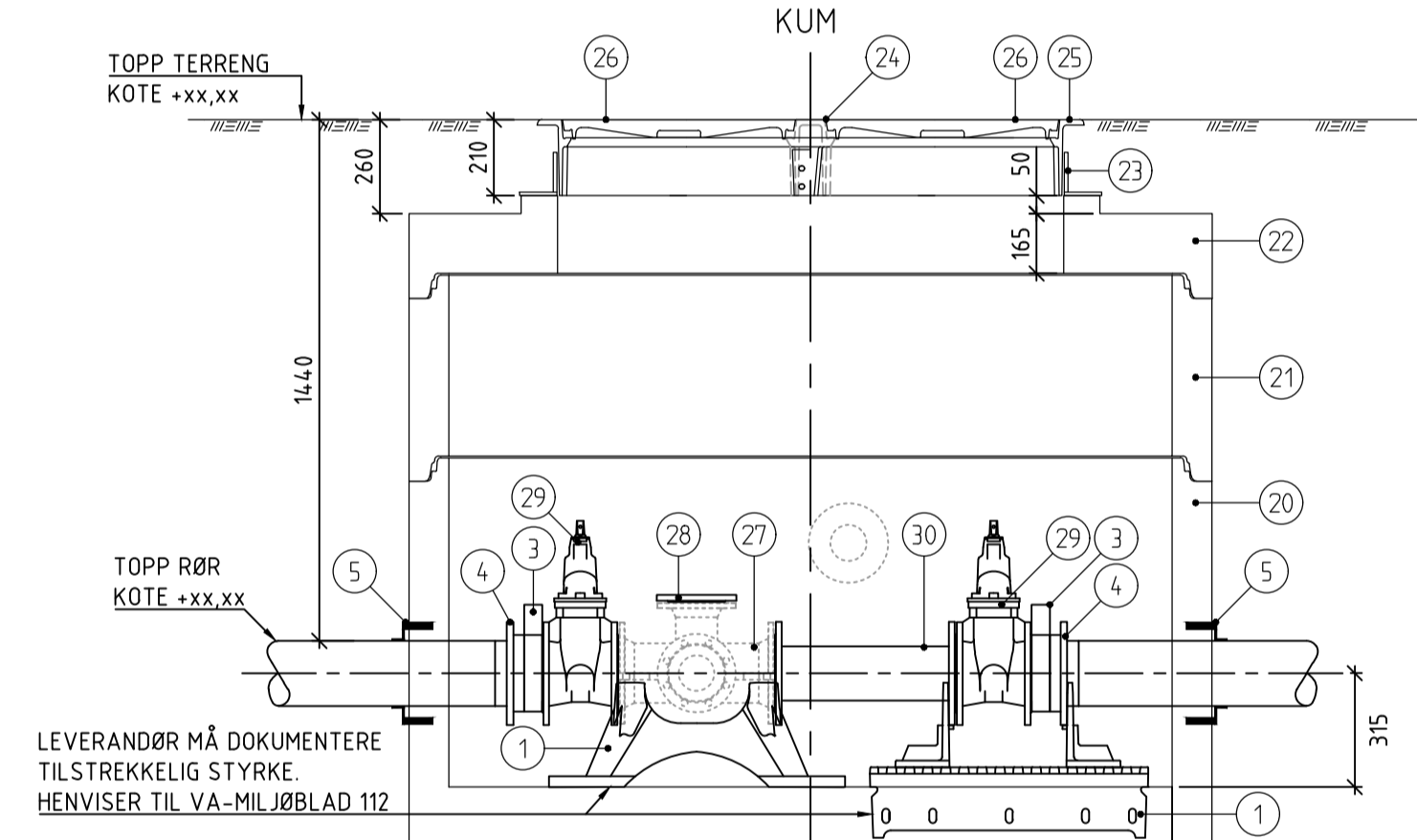


C:\Users\terl\Desktop\Temp\10202685_Ny Alversund skole\Layout\10202685.dwg - Layout: (H02 (A1)) - Plottet av: terl, Dato: 2019.01.15 kl 9:12

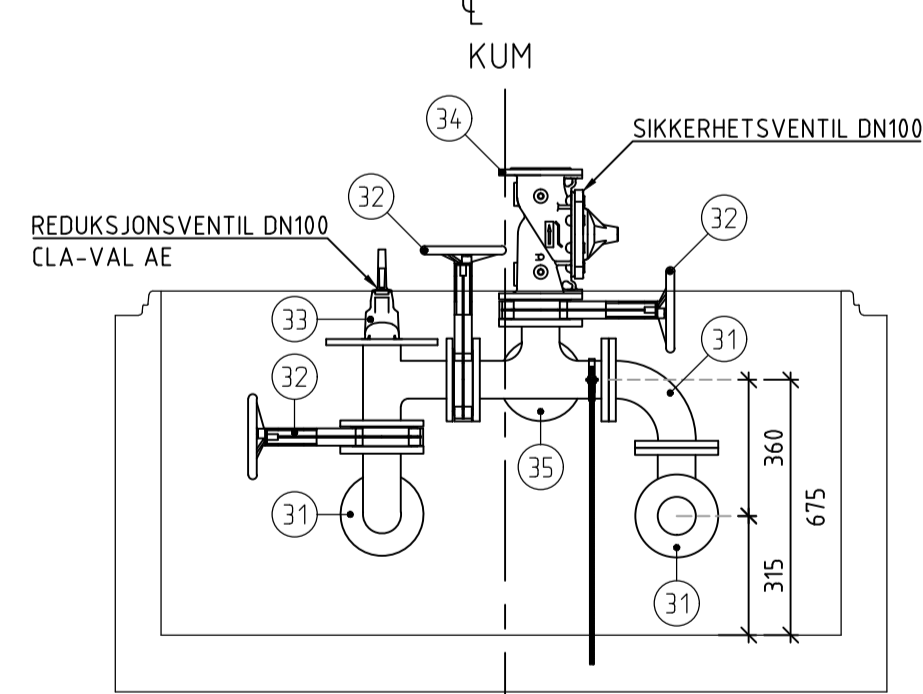
PLAN, VANNKUM V2
1:20



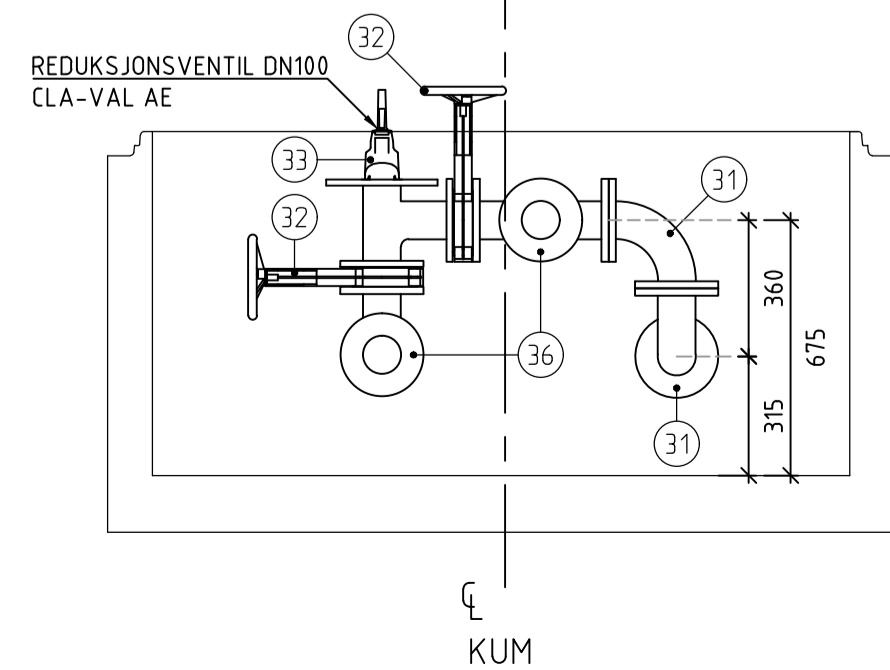
SNITT A-A
1:20



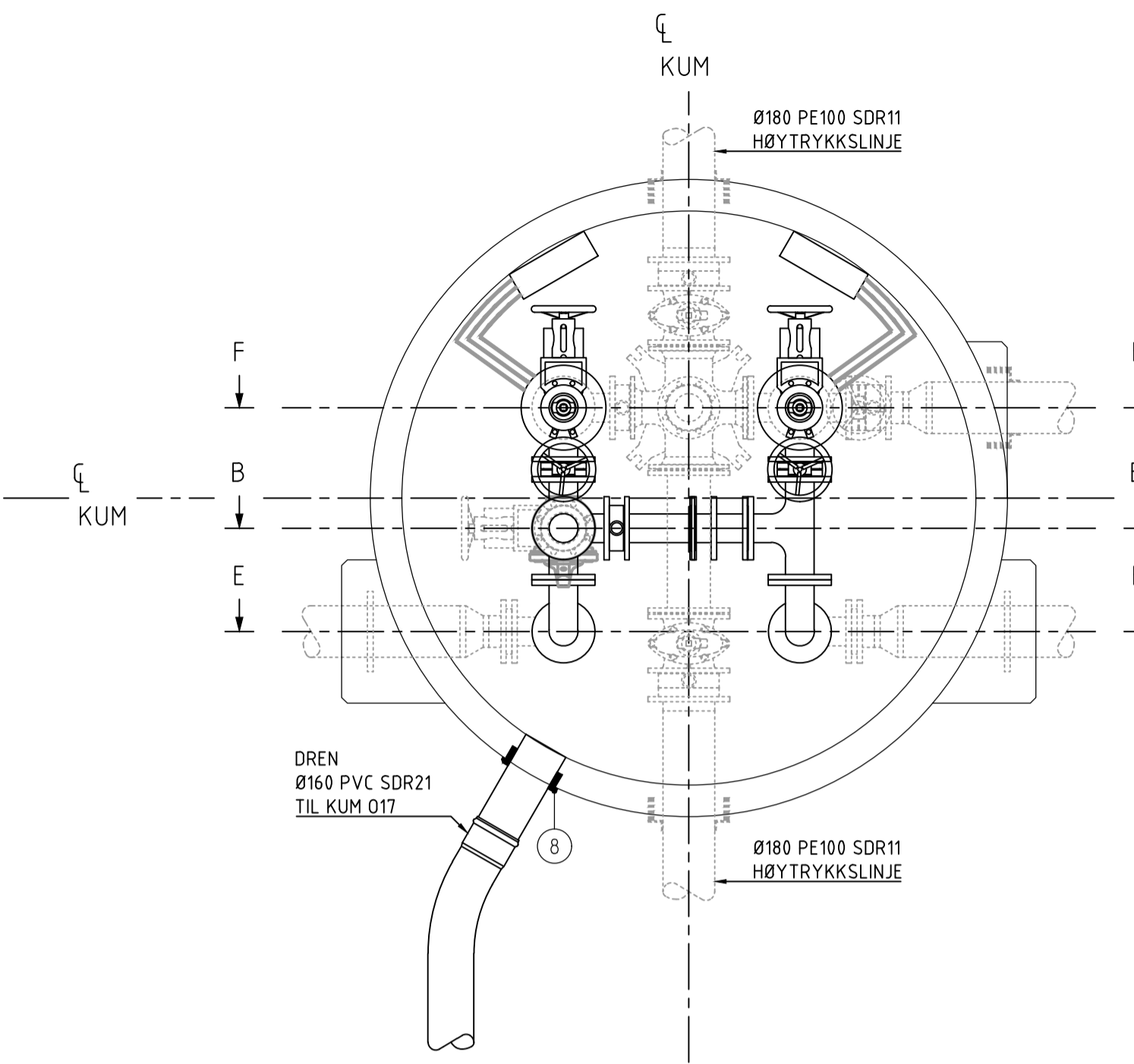
SNITT C-C
1:20



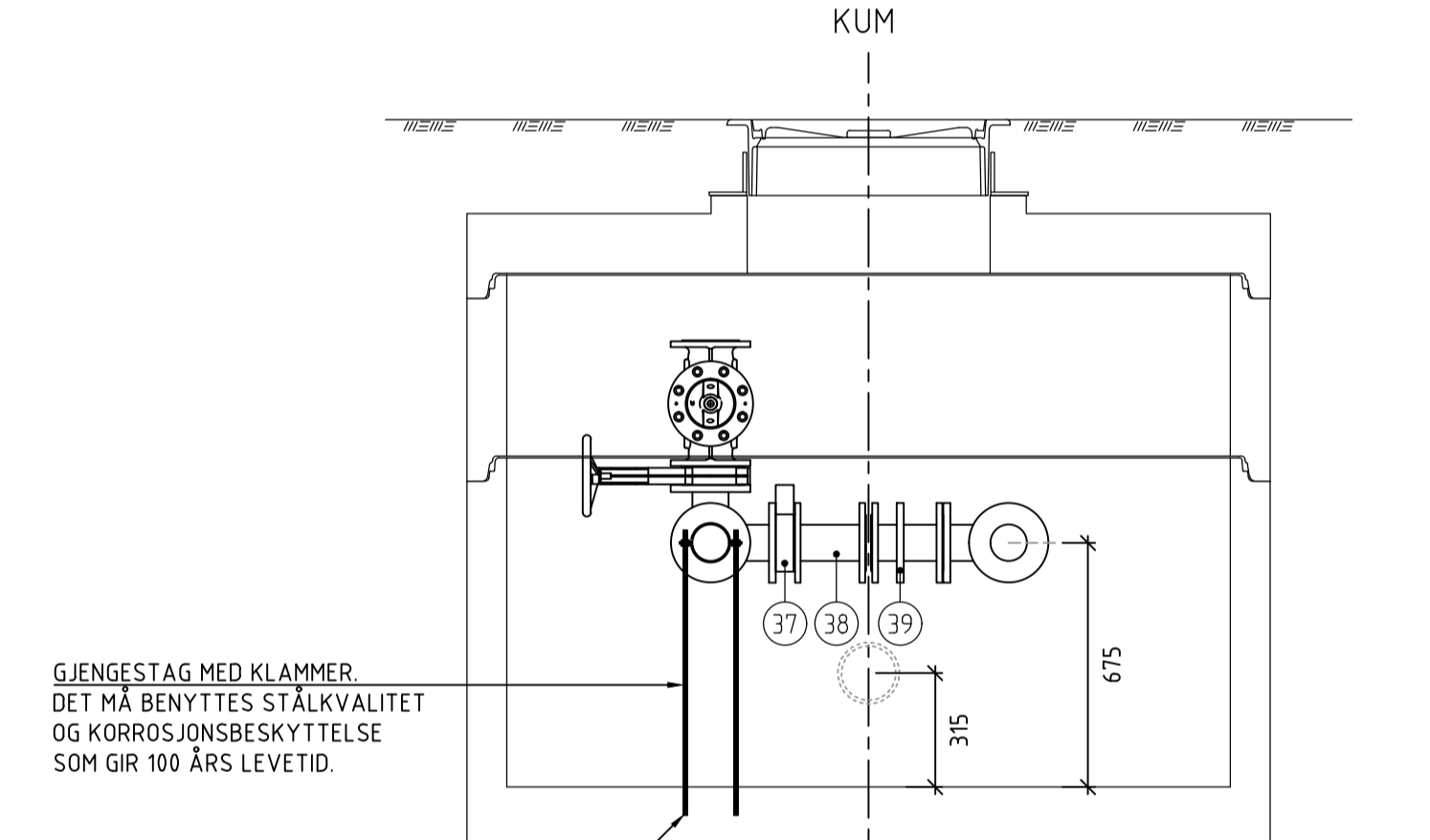
SNITT D-D
1:20



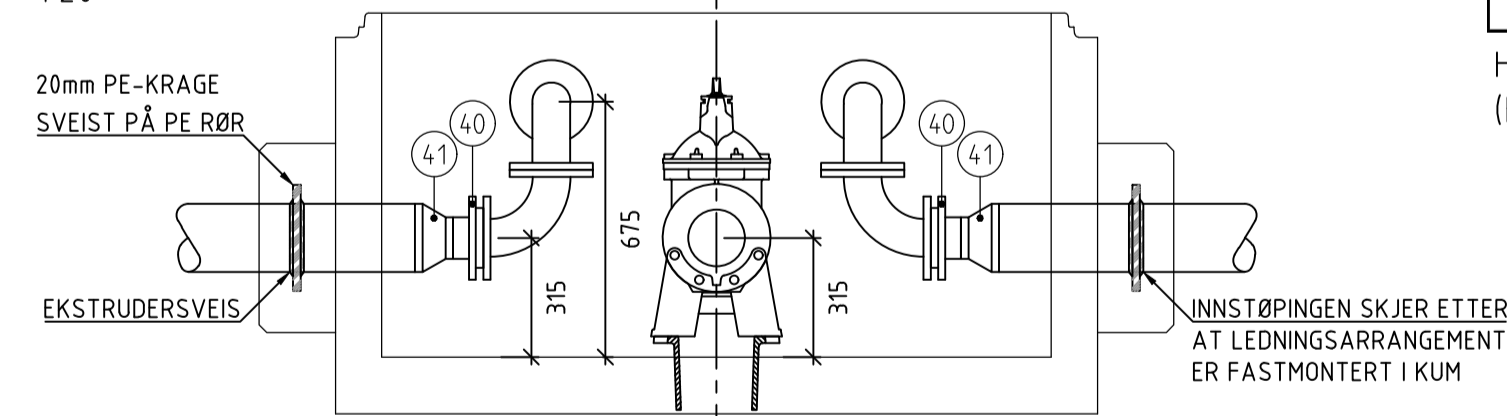
PLAN, ROTERT 90°
1:20



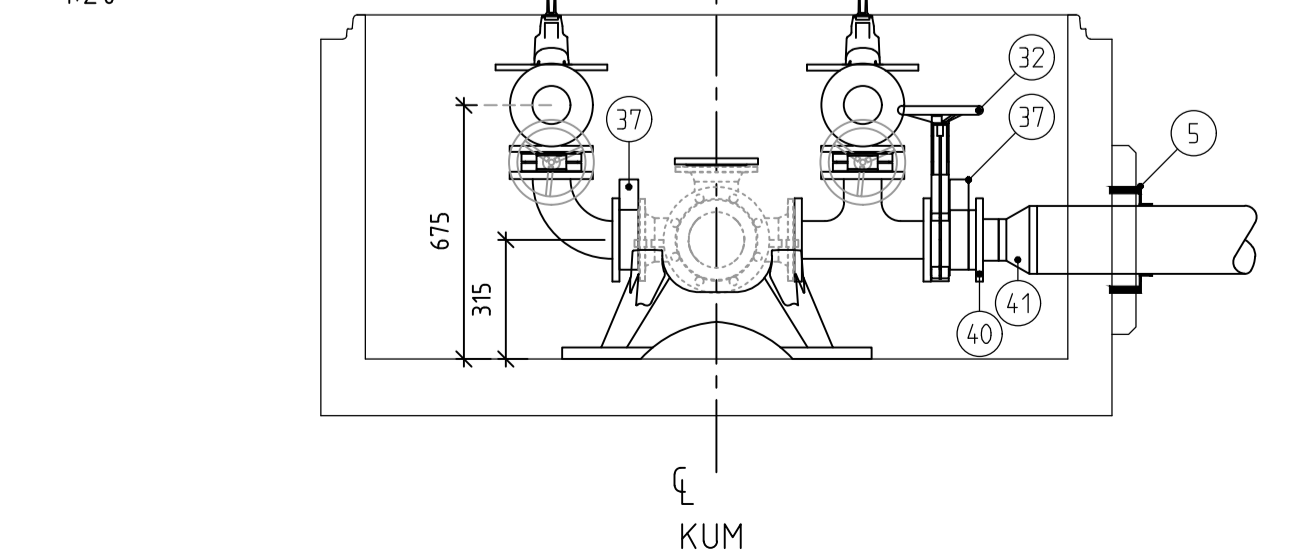
SNITT B-B
1:20



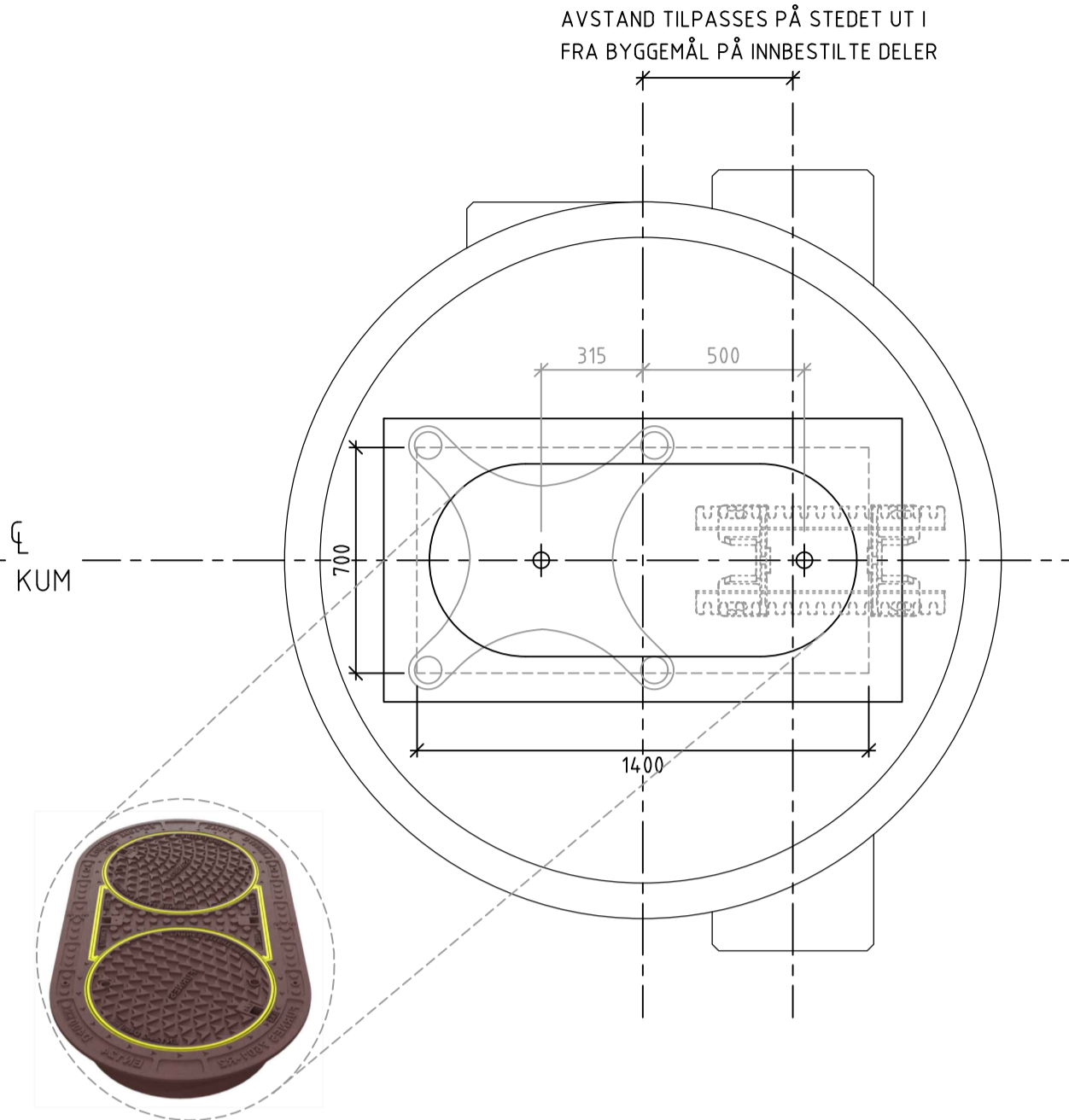
SNITT E-E
1:20



SNITT F-F
1:20



PLAN TOPPDEKKE
1:20



DELELISTE

POS	BESKRIVELSE	MATERIALE	DIM	ANMERKNING	ANTALL	STK. PRIS	PRIS
1	MULTIKONSOLL FOR ARMATURER FABR. MONTERT	SJK	DN150	PN16	2		
3	MELLOMRING M/KULE VENTIL + PLUGG TIL KULEVENTIL.	SJK	DN150	PN16	2		
4	SVEISEKRAGE MED LØSFLENS	PE	180/150	PN16	2		
5	COMBI-PAKNING TYPE FORSHEDA F911- ELLER TILS.	-	Ø180	FOR Ø180 PE	3		
8	AR-PAKNING, TYPE FORSHEDA F910 ELLER TILSV.	-	160/186	FOR Ø160 PVC	1		
20	KUMRING M/BUNN	BET	DN2000	H=1060	1		
21	KUMRING	BET	DN2000	H=500	1		
22	TOPPLATE M/SENTRISK UTSP. (700x1400), H=165mm + 50mm	BET	DN2000	H=160+50	1		
23	FURNES UNDERRAMME PREMIUM DOUBLE 2x650, TYPE 7603	STJ	899x1609	-	1		
24	FURNES MIDTBELKE MED SLISSEPAKNING, TYPE 7602 OG 8077	STJ	-	D400	1		
25	FURNES FLYTENDE RAMME PREMIUM DOUBLE 2x650, TYPE 7601 R2	STJ	878x1606	D400	1		
26	STJ. LOKK PREMIUM, BELASTNINGSKLASSE D400	STJ	Ø650	D400	2		
27	FLENS-X MED FORANKRINGSRØR OG BRANNVENTILAVSTIKKER	SJK	150/100	PN16	1		
28	BLINDFLENS	SJK	DN100	PN16	1		
29	SLUSEVENTIL MED NØKKELTOPPER	SJK	DN150	PN16	2		
30	FLENSERØR L= 500MM	SJK	DN150	PN16	1		
31	FLENSBEND 90°	SJK	DN100	PN16	5		
32	SKYVESPJELDSVENTIL MED RATT	SJK	DN100	PN16	6		
33	REDUKSJONSVENTIL CLA-VAL AE	SJK	DN100	PN16	2		
34	SIKKERHETSVENTIL	SJK	DN100	PN16	1		
35	FLENS-T M/BRANNVENTILAVSTIKKER	SJK	100/100	PN16	1		
36	FLENS-T	SJK	100/100	PN16	2		
37	MELLOMRING M/KULE VENTIL + PLUGG TIL KULEVENTIL.	SJK	DN100	PN16	3		
38	FLENSERØR L= 200MM	SJK	DN100	PN16	1		
39	INNBYGGINGSSTYKKE ESCO S-2700 ELLER TILSV. L= 200 +-20mm	SJK	DN100	PN16	1		
40	SVEISEKRAGE MED LØSFLENS	PE	110/100	PN16	3		
41	OVERGANG	PE	110/180	PN16	3		

HENVISER TIL VA-MILJØBLAD 112 (FOR FORANKRING)

1 Foreløpig		14.01.2019	TL	TEE	TAO
Rev.	Beskrivelse	Endr./liste	Dato	Tegn.	Kontr./Format
	Constructa Entreprenør AS			Fag	Format
	Alversund skole			Dato	14.01.2019
	Detaljtegning			Målestokk/Format	1:20
	Vannkum, V2				
Multiconsult		Status	Konstr./Tegnet	Kontrollert	Godkjent
www.multiconsult.no		Foreløpig	TL	TEE	TAO
Oppdragsnr. 10202685-02		Tegningsnr.	H02		Rev.
		Bygg	Ettasje	Fag	B.detsnr Type Løpenr.