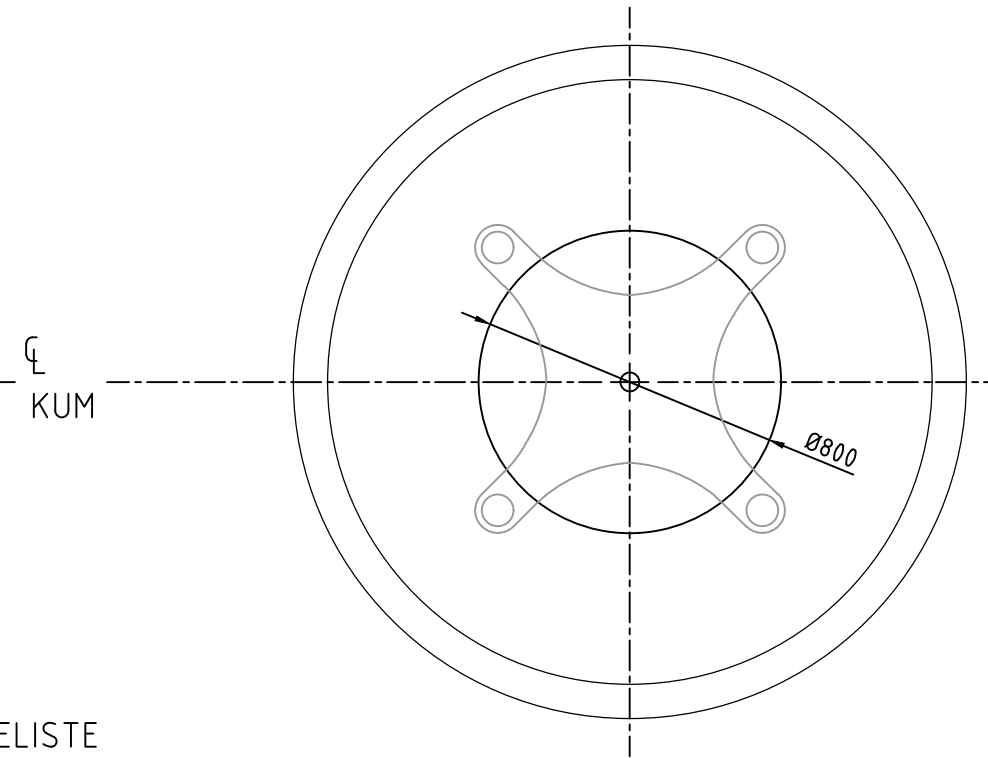
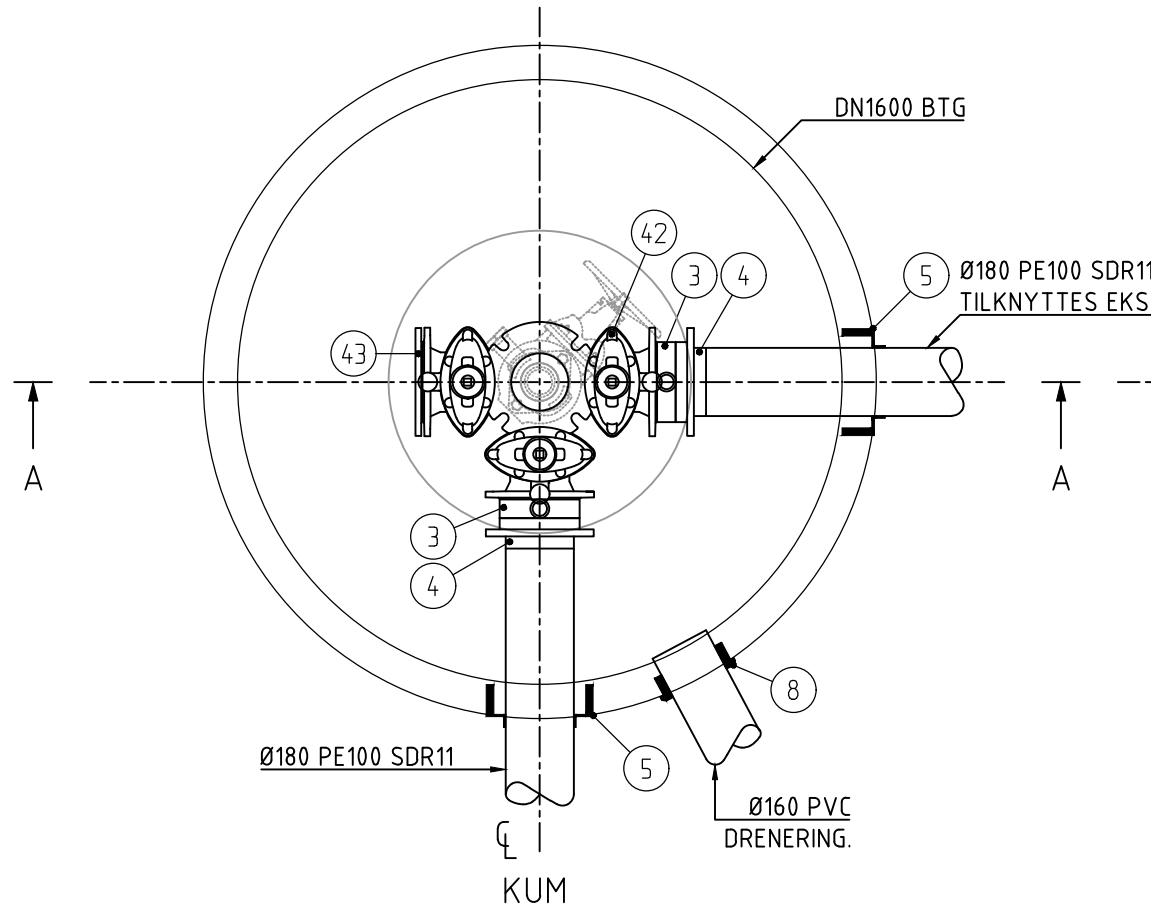


PLAN, VANNKUM V6

1:20

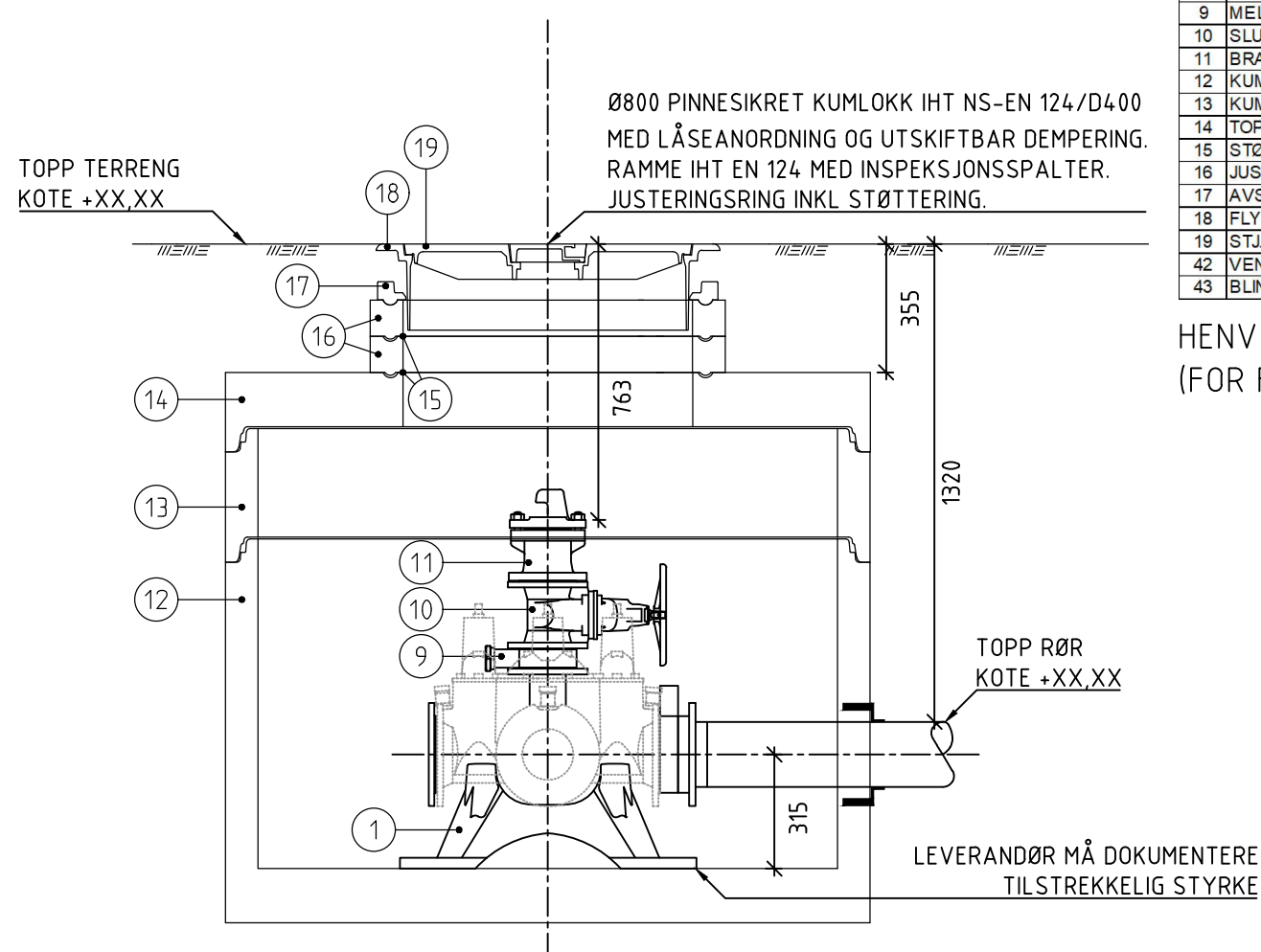
PLAN TOPPDEKKE

1:20



SNITT A-A

1:20



DELELISTE

POS	BESKRIVELSE	MATERIALE	DM	ANMERKNING	ANTALL	STK. PRIS	PRIS
1	MULTIKONSOLL FOR ARMATURER FABR. MONTERT (BJØNN EL. TILSVARENDE)	SJK	DN150	PN16	1		
3	MELLOMRING M/KULE VENTIL + PLUGG TIL KULEVENTIL	SJK	DN150	PN16	2		
4	SVEISEKRAGE MED LØSFLENS	PE	180/150	PN16	2		
5	COMBI-PAKNING TYPE FORSHEDA F911- ELLER TILS.	-	Ø180	FOR Ø180 PE	2		
8	AR-PAKNING, TYPE FORSHEDA F910 ELLER TILSV.	-	160/186	FOR Ø160 PVC	1		
9	MELLOMRING MED PLUGGET UT TAK	SJK	DN100	PN16	1		
10	SLUSEVENTIL M/RATT, BL = 190MM	SJK	DN100	PN16	1		
11	BRANNVENTIL, MED BRANNVENTILSIKRING OG BESKYTTELSESHETTE	SJK	DN100	PN16	1		
12	KUMRING M/BUNN	BET	DN1600	H=1060	1		
13	KUMRING	BET	DN1600	H=300	1		
14	TOPPLATE M/SENTRISK MANNHULL Ø800	BET	Ø1600	H=150	1		
15	STØTTERING AV ALUMINIUM	ALU	Ø800	-	2		
16	JUSTERINGSRING	BET	DN800	H=100	2		
17	AVSLUTNINGSRING	-	Ø800	H=50	1		
18	FLYTENDE RAMME, BELASTNINGSKLASSE D400	STJ	Ø800	-	1		
19	STJ. LOKK, M/SENTRISK KAPSELL LOKK, BELASTNINGSKLASSE D400	STJ	Ø800	-	1		
42	VENTIL-T M/BRANNVENTILAVSTIKKER, NØKKELTOPPER OG U/SERVICEVENT.	SJK	DN150	PN16	1		
43	BLINDFLENS	SJK	DN150	PN16	1		

HENVISER TIL VA-MILJØBLAD 112 (FOR FORANKRING)

1 Foreløpig		15.01.2019	TERL	TEE	TAO
Rev.	Beskrivelse	Dato	Tegn.	Kontr.	Godkj.
Constructa Entreprenør AS					Fag
Alversund skole					RIVA
					Format
					A3
					Dato
					15.01.2019
					Format/Målestokk:
					1:20
Multiconsult		Status	Konstr./Tegnet	Kontrollert	Godkjent
www.multiconsult.no		Foreløpig	TERL	TEE	TAO
Oppdragsnr.	Tegningsnr.				Rev.
10202685-02	H06				1