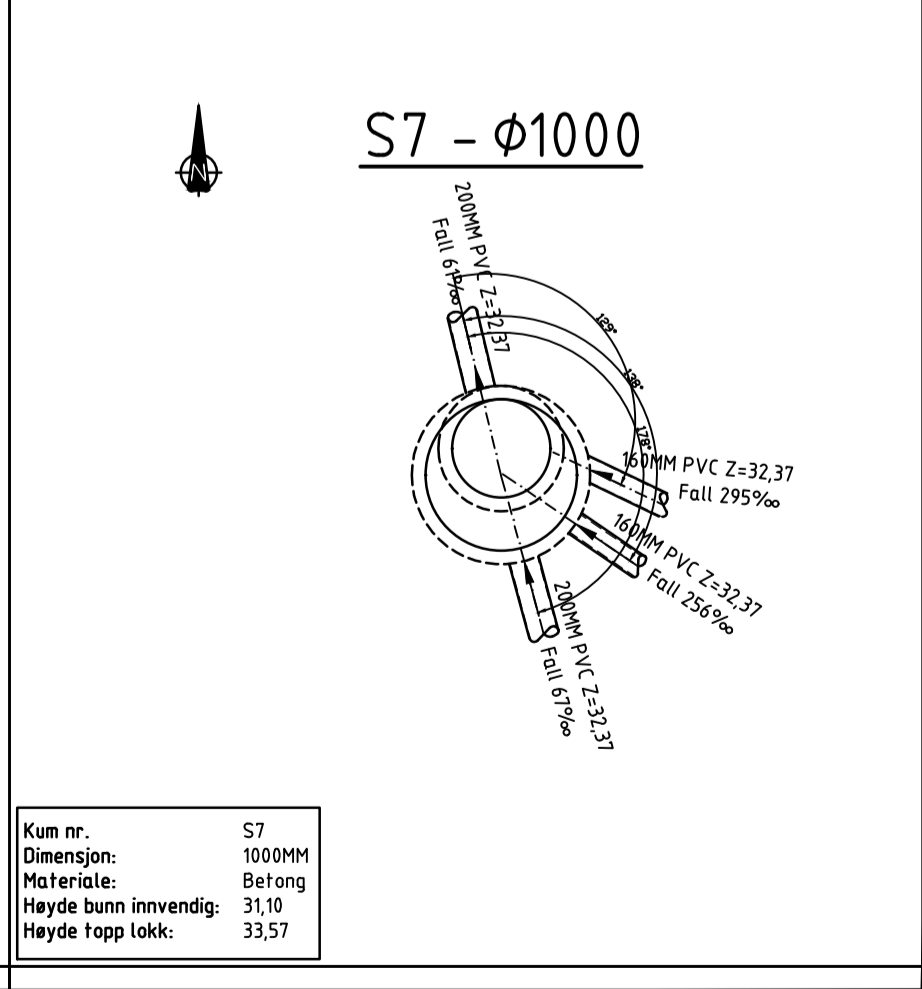
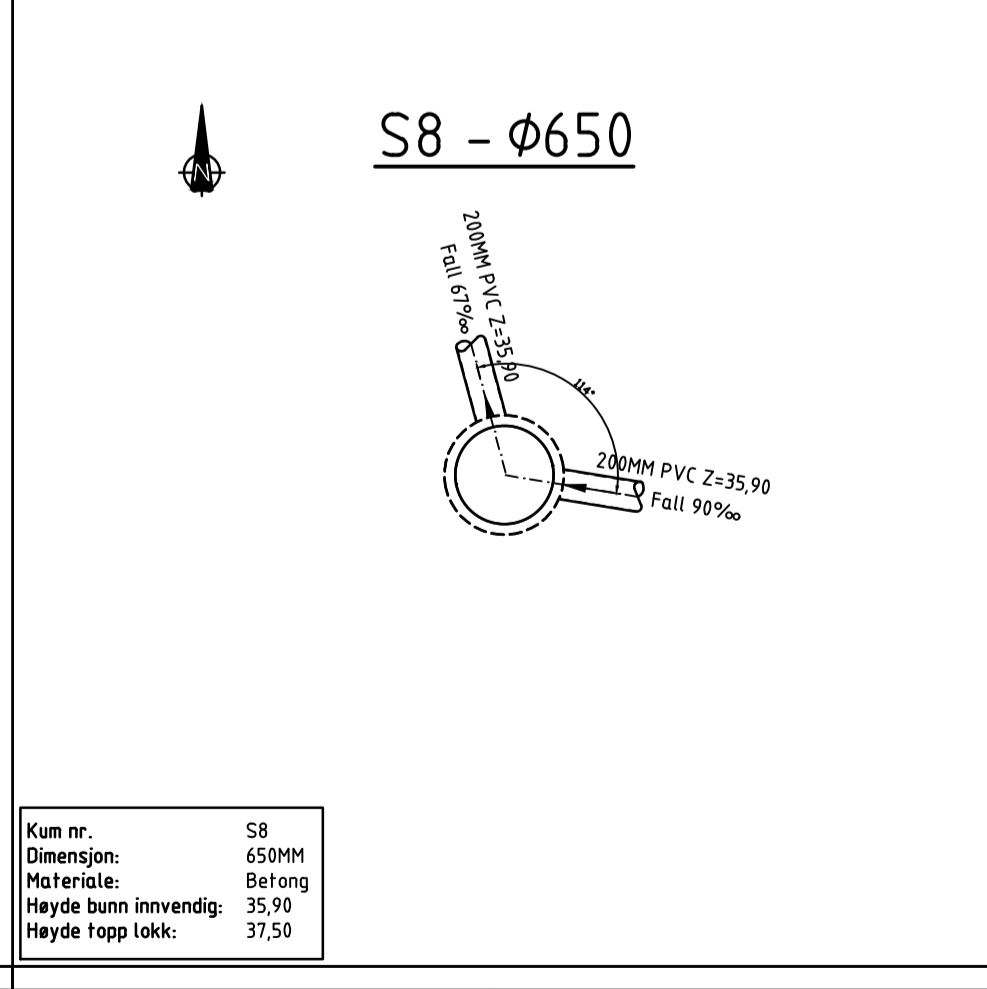
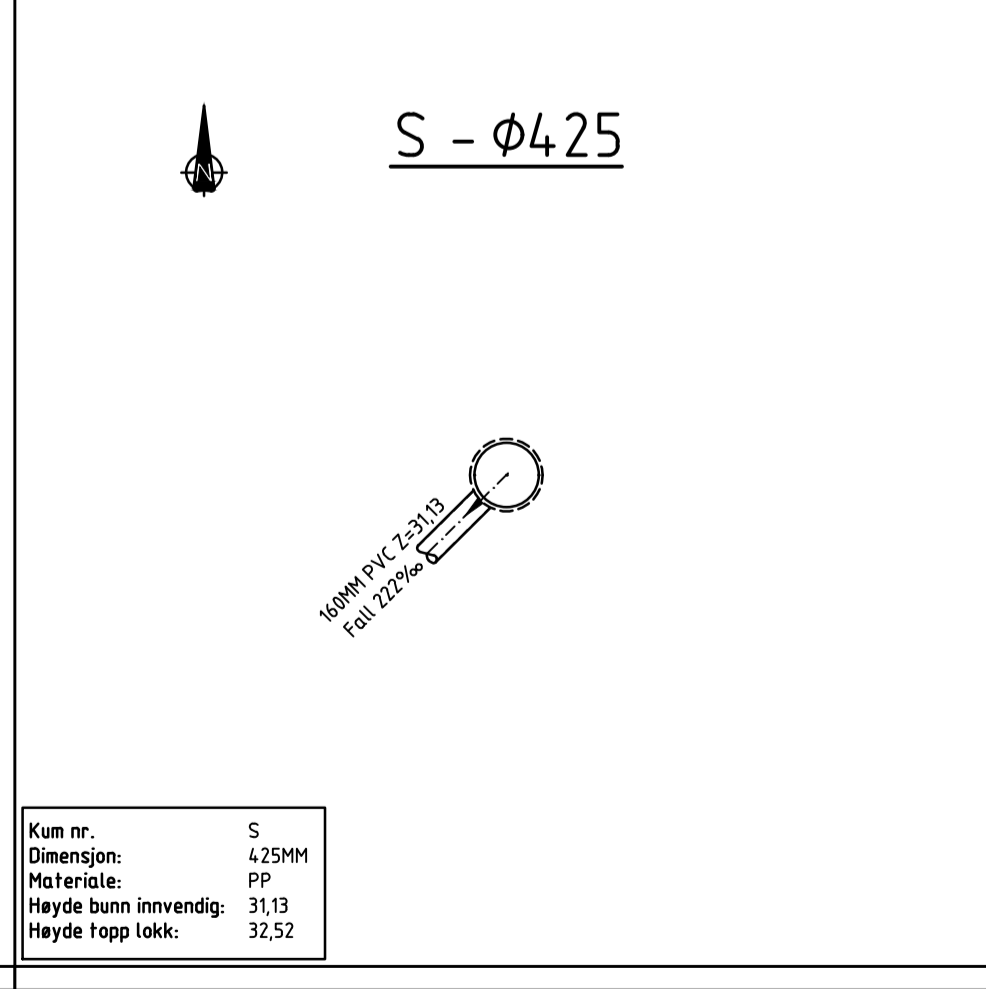
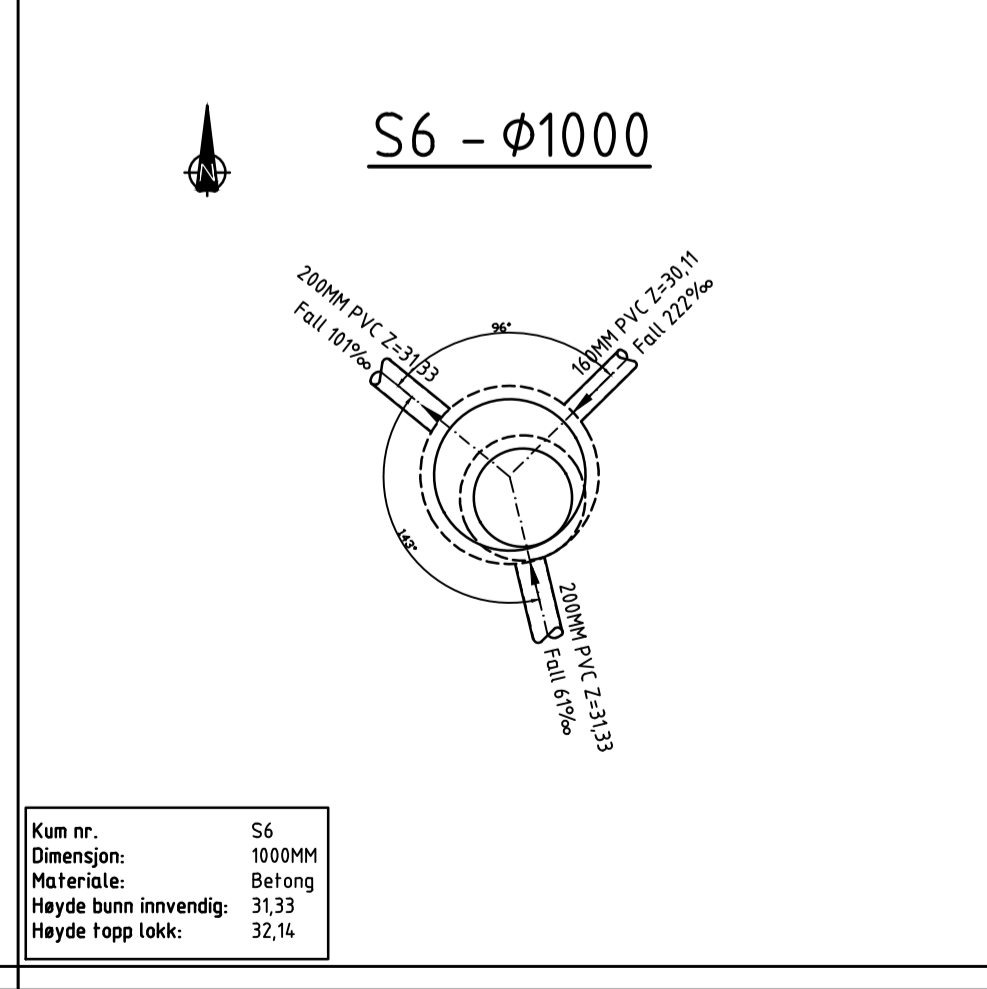
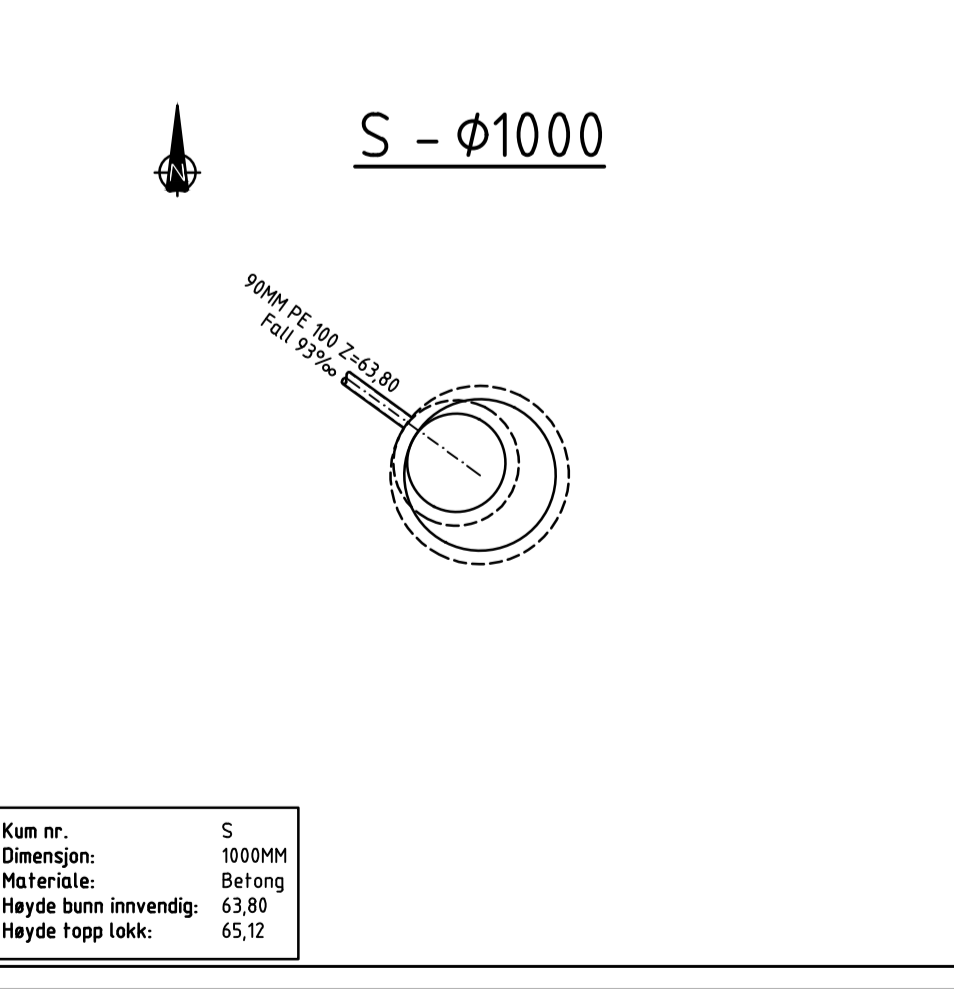
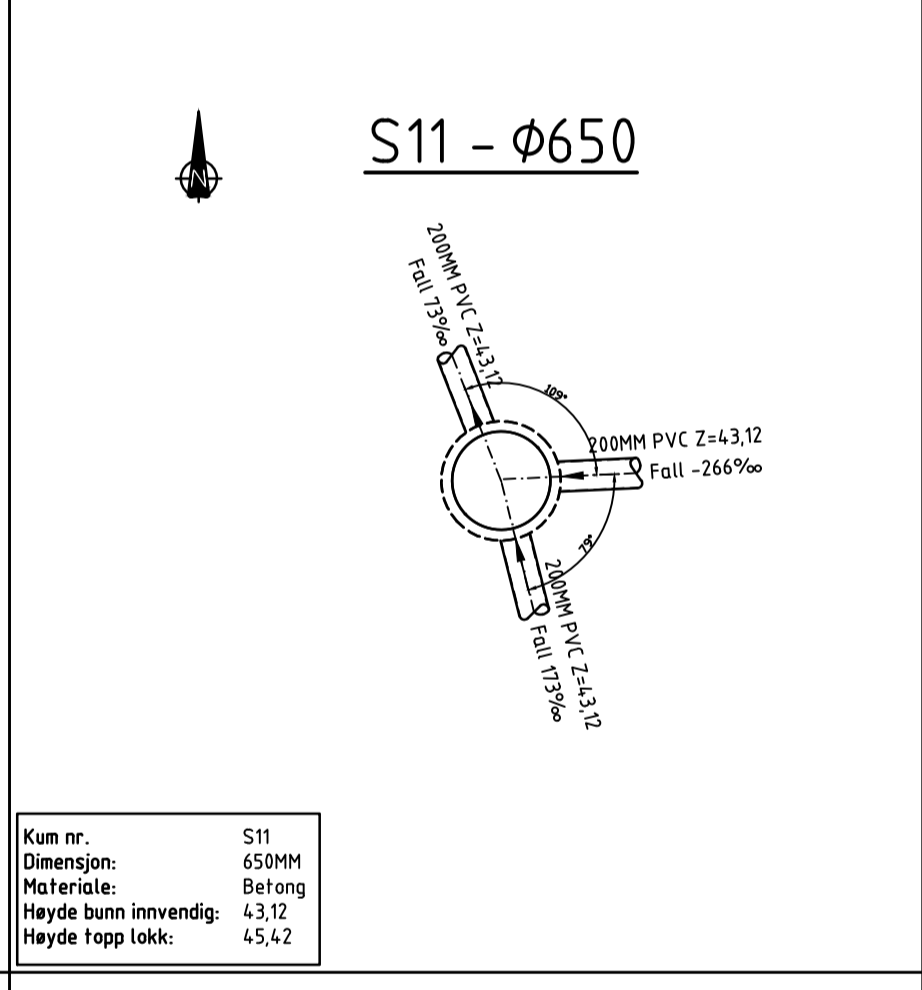
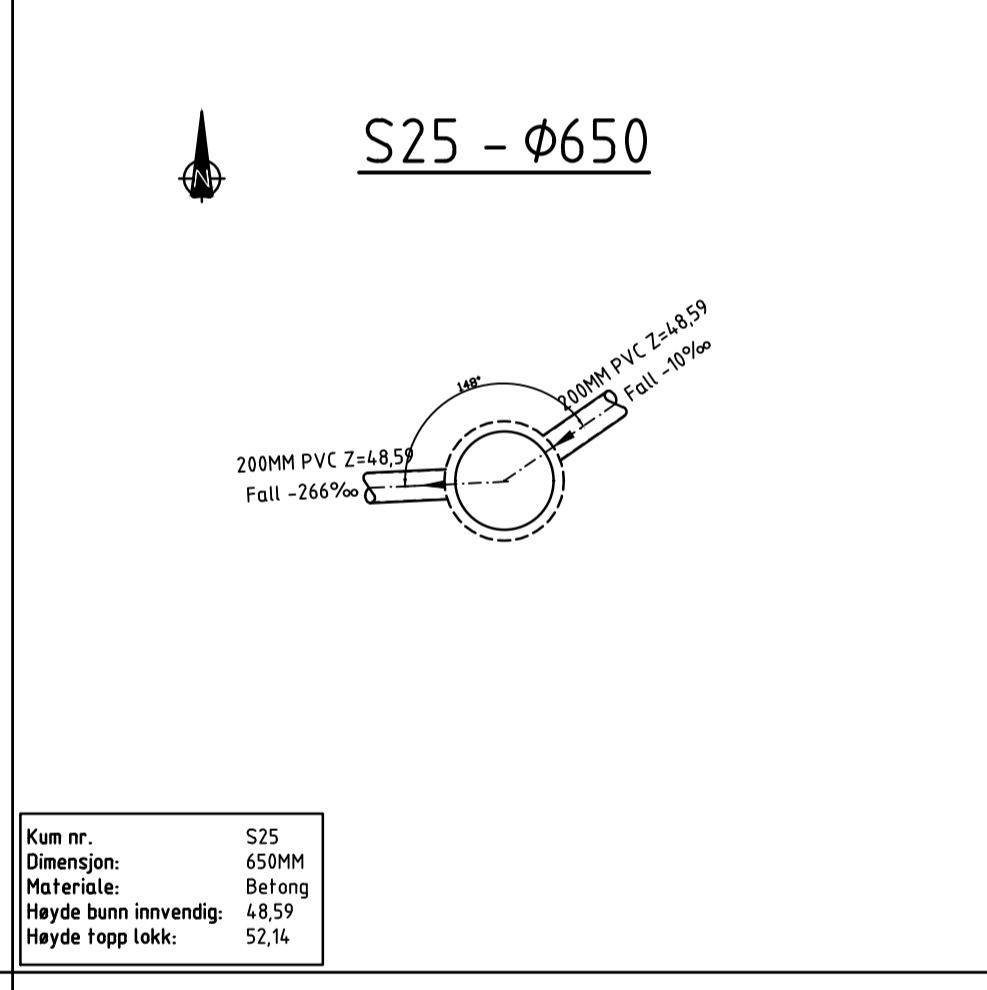
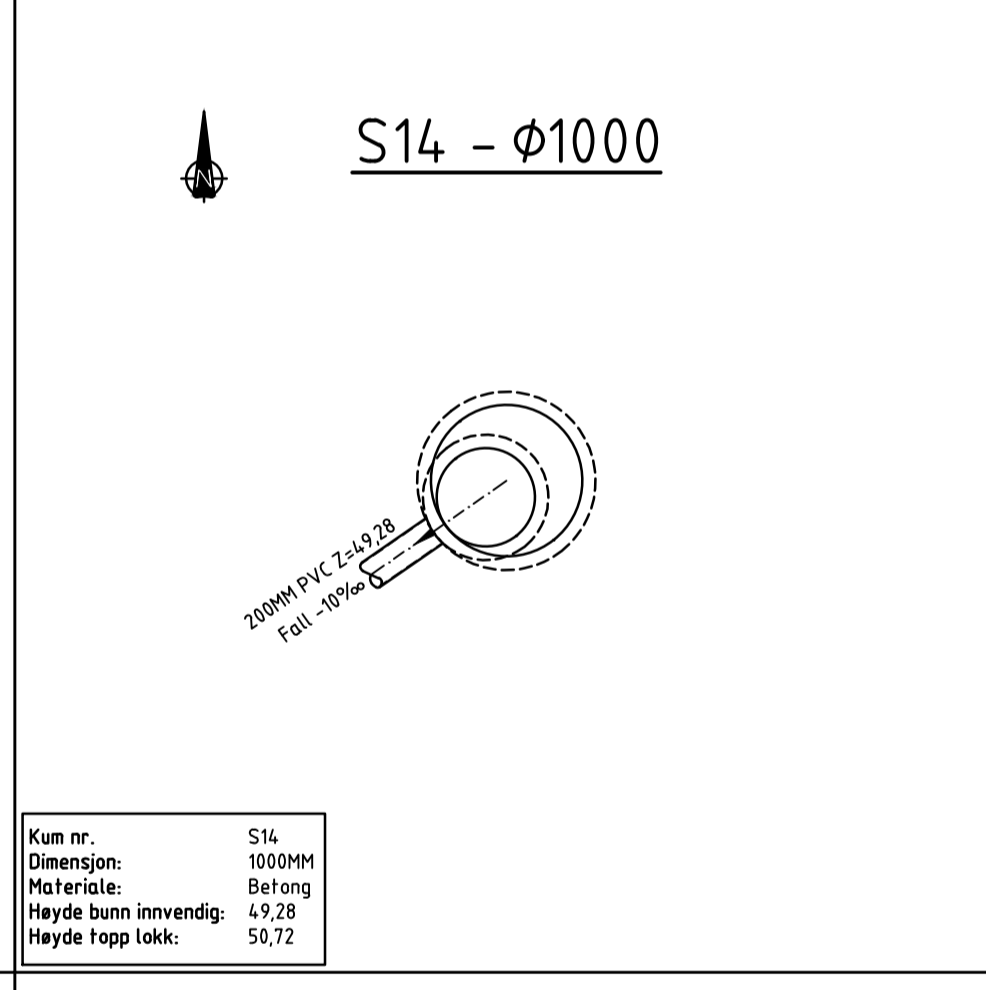
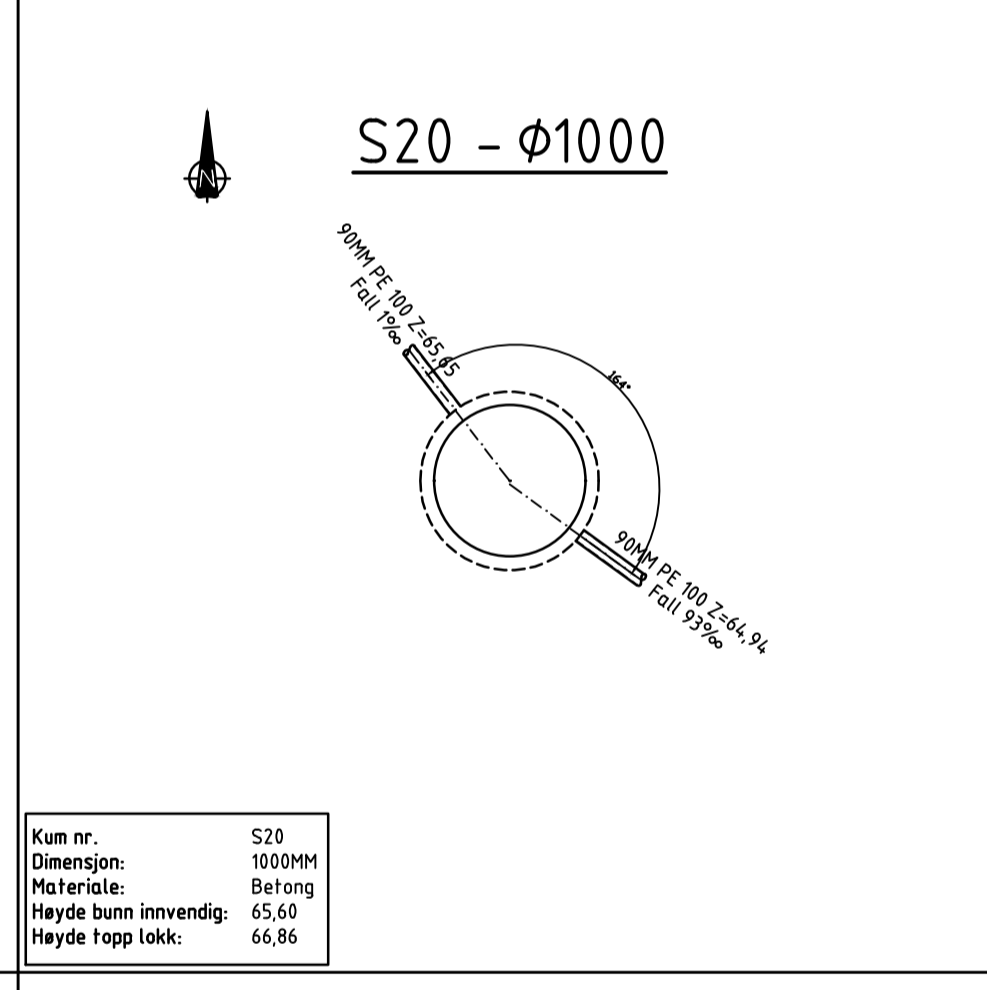
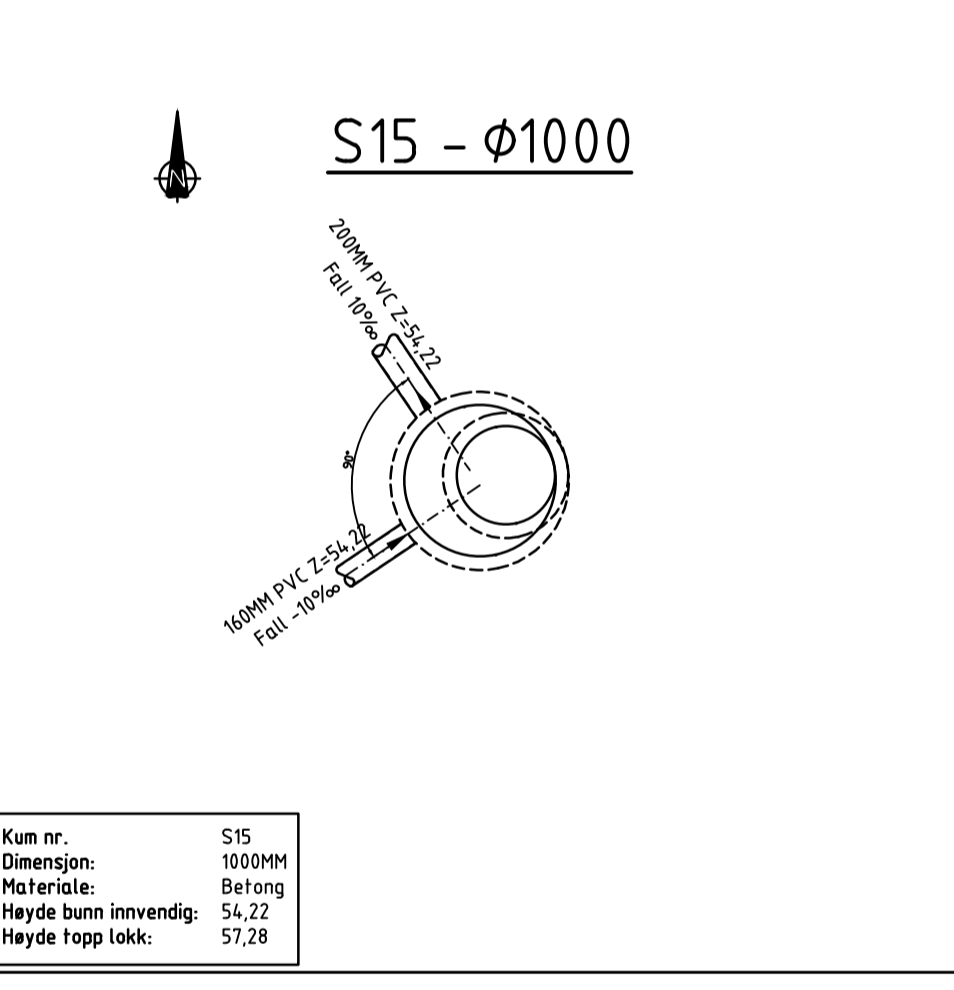
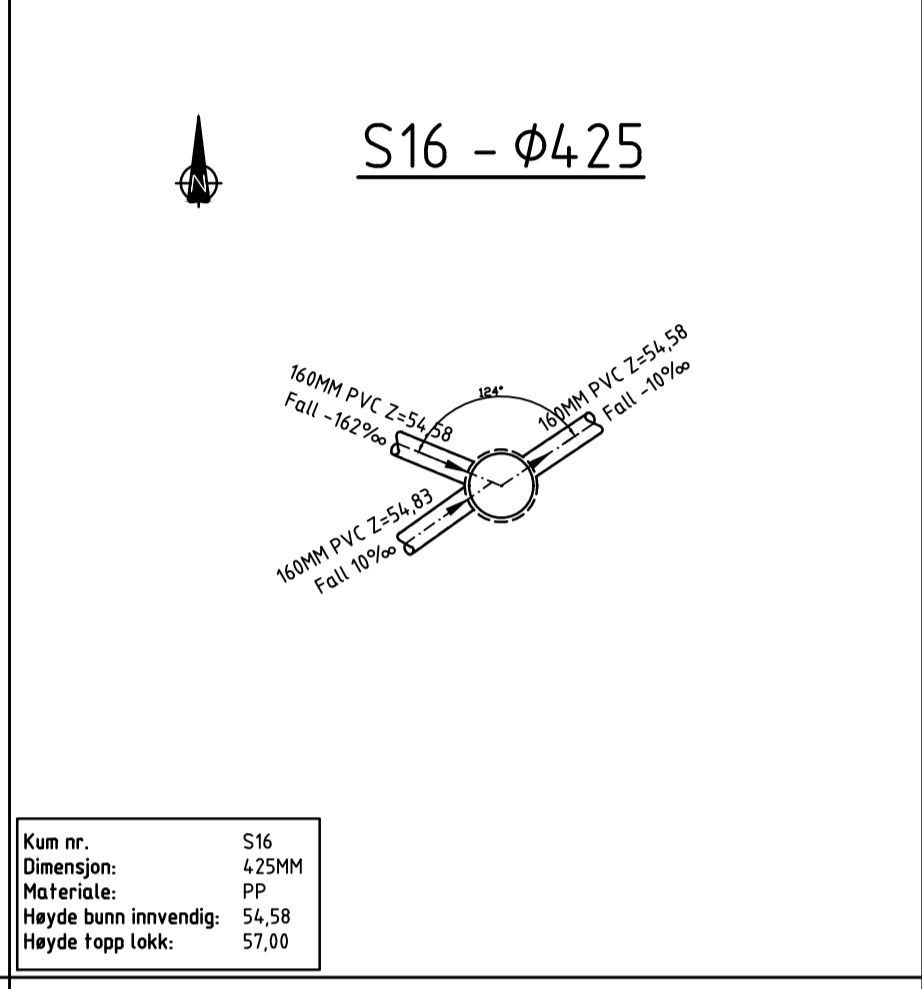
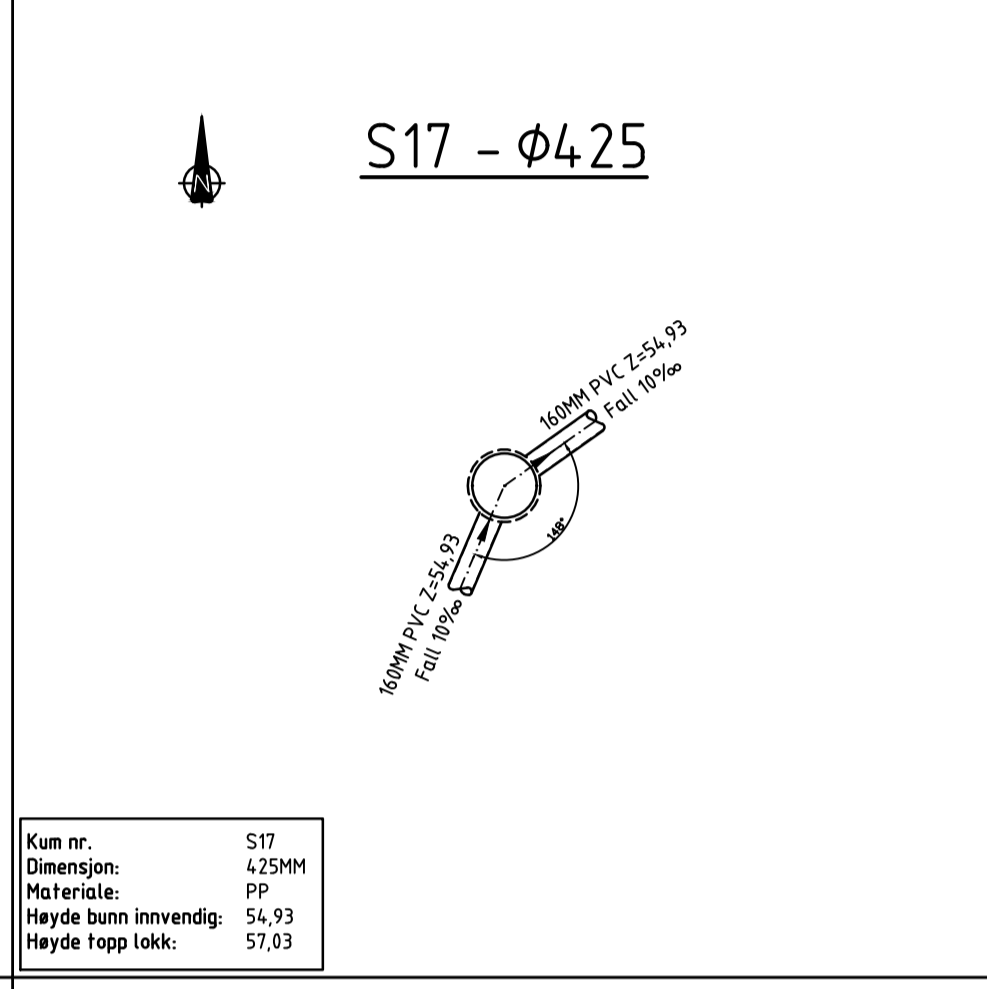
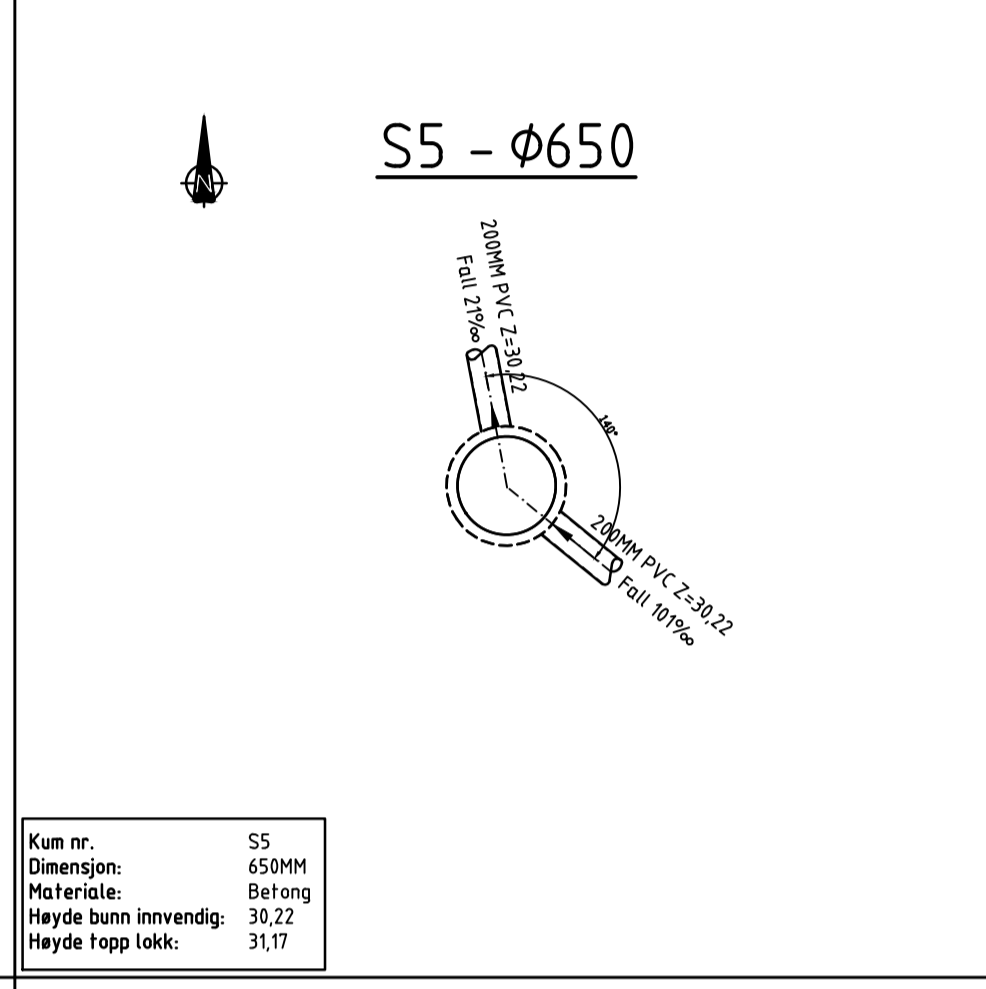
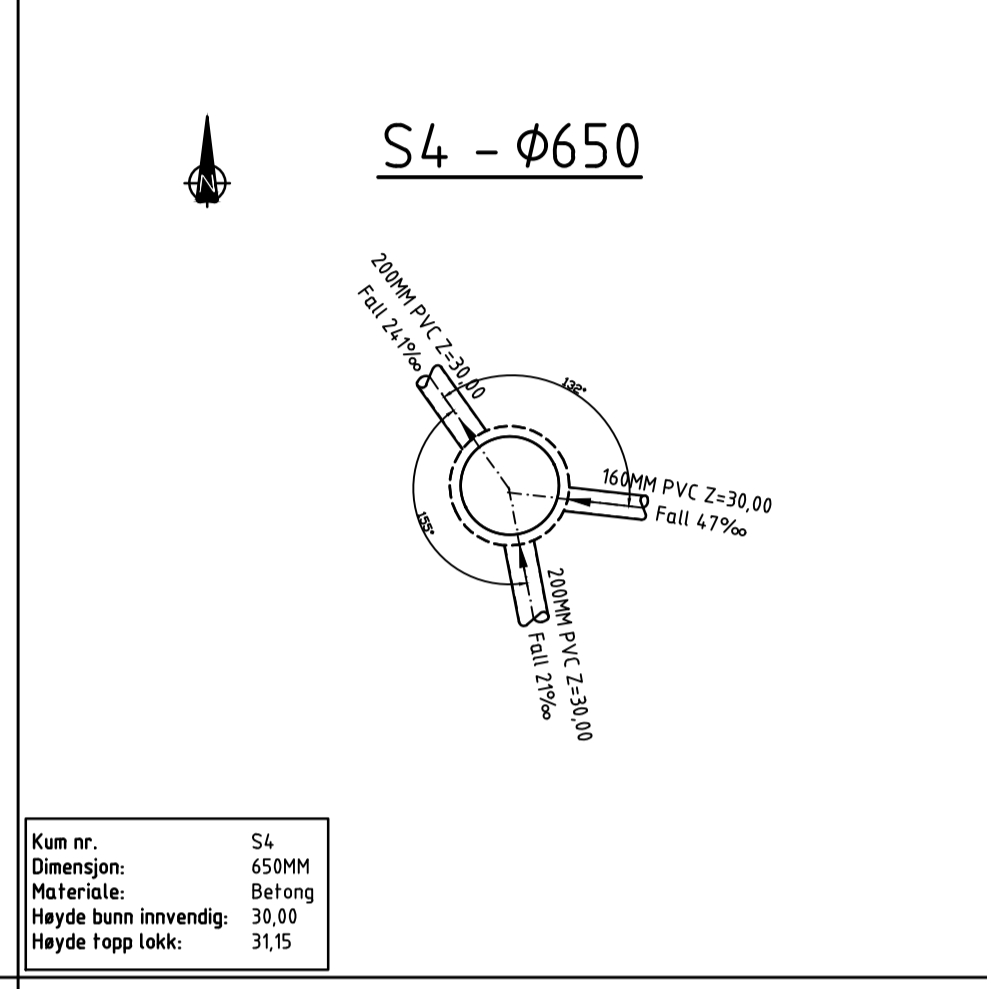
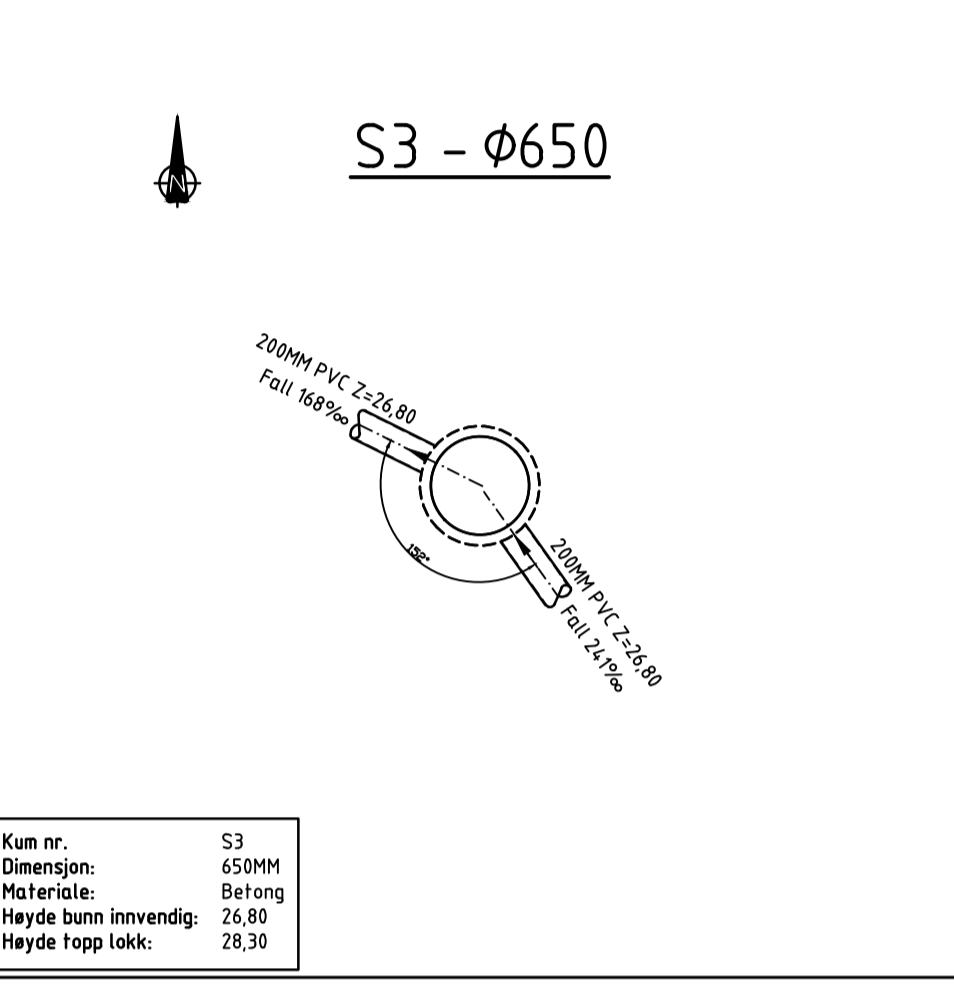
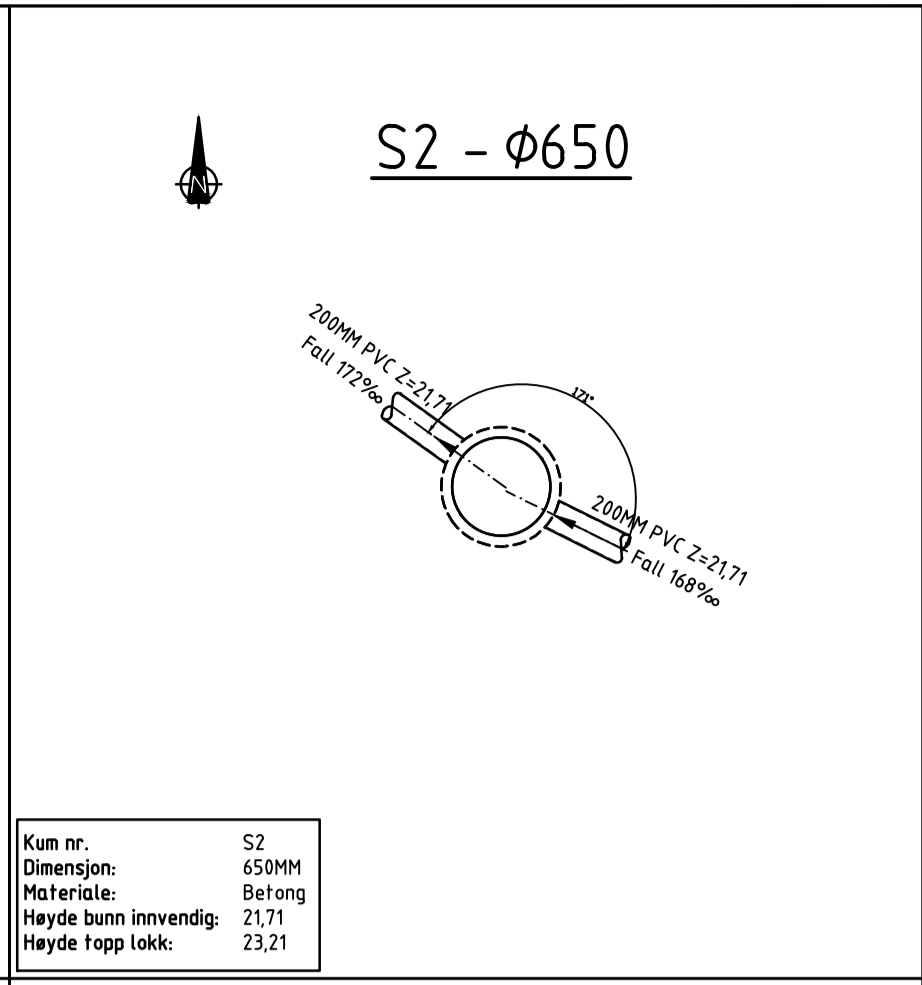
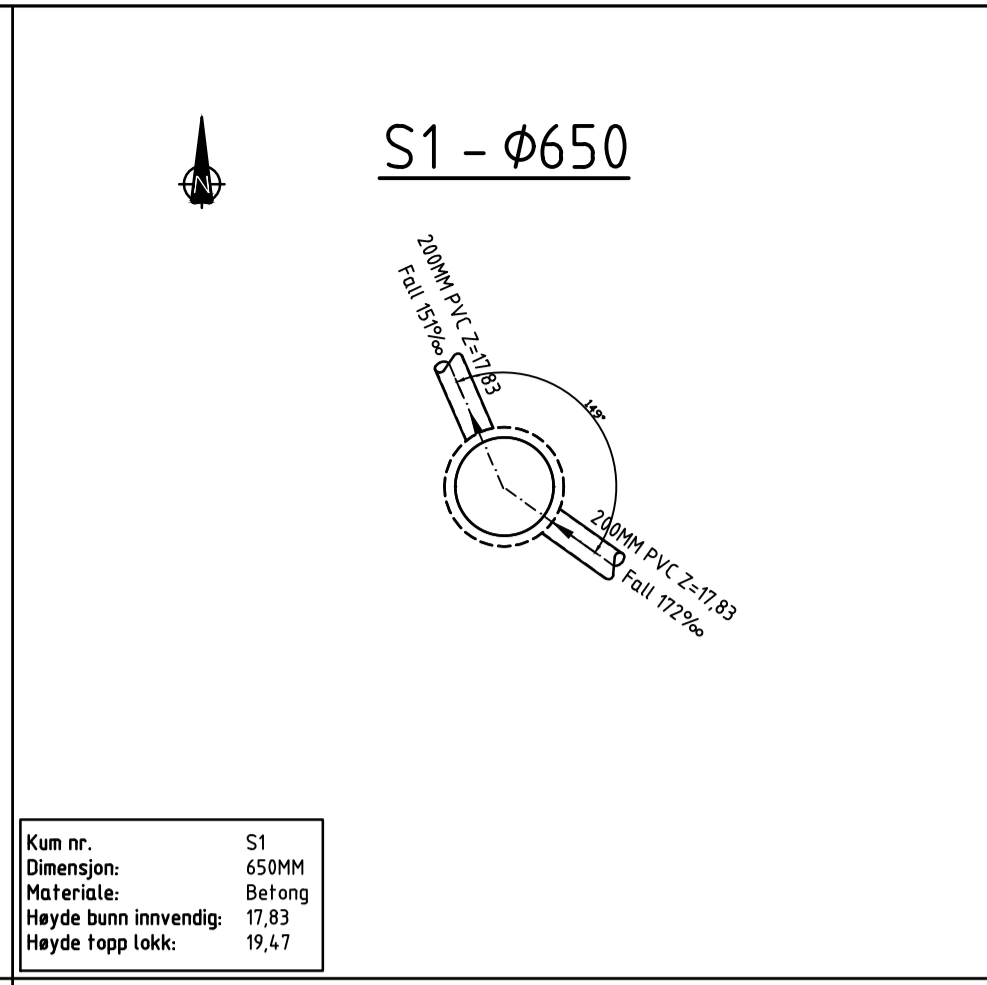
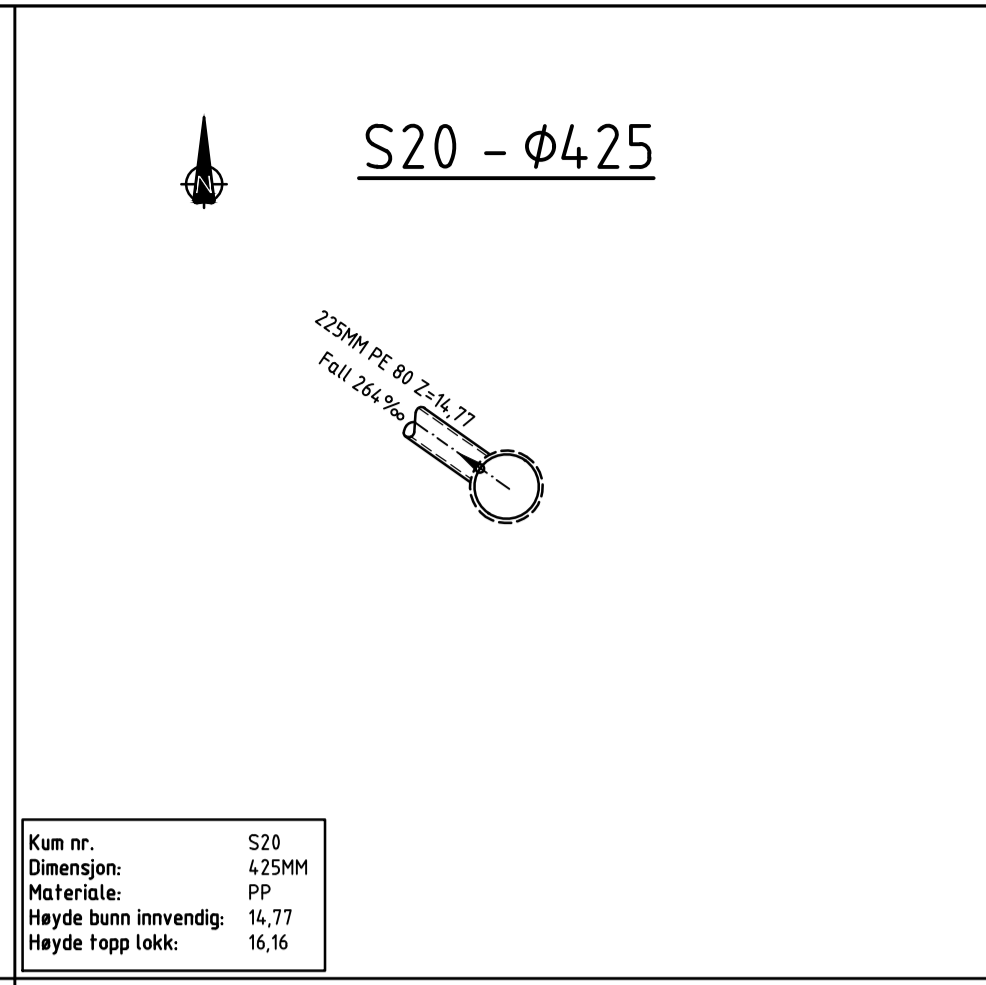
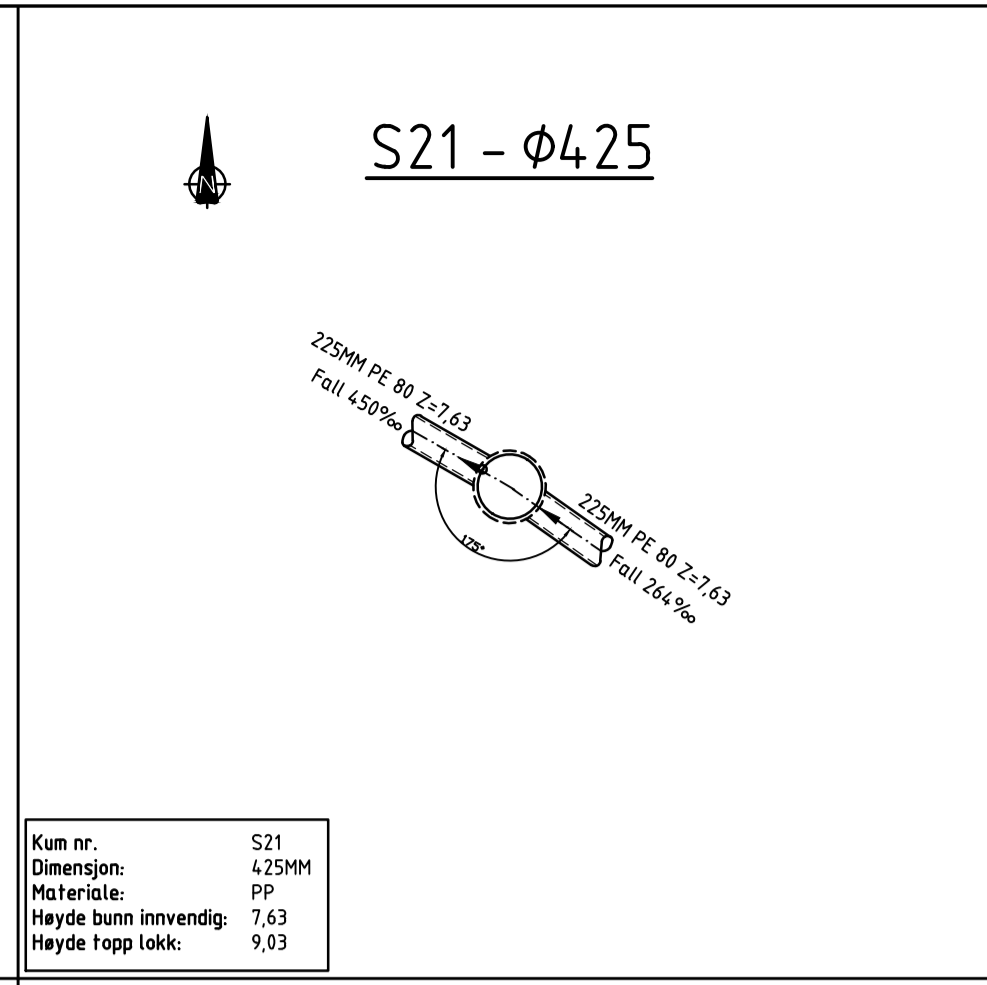
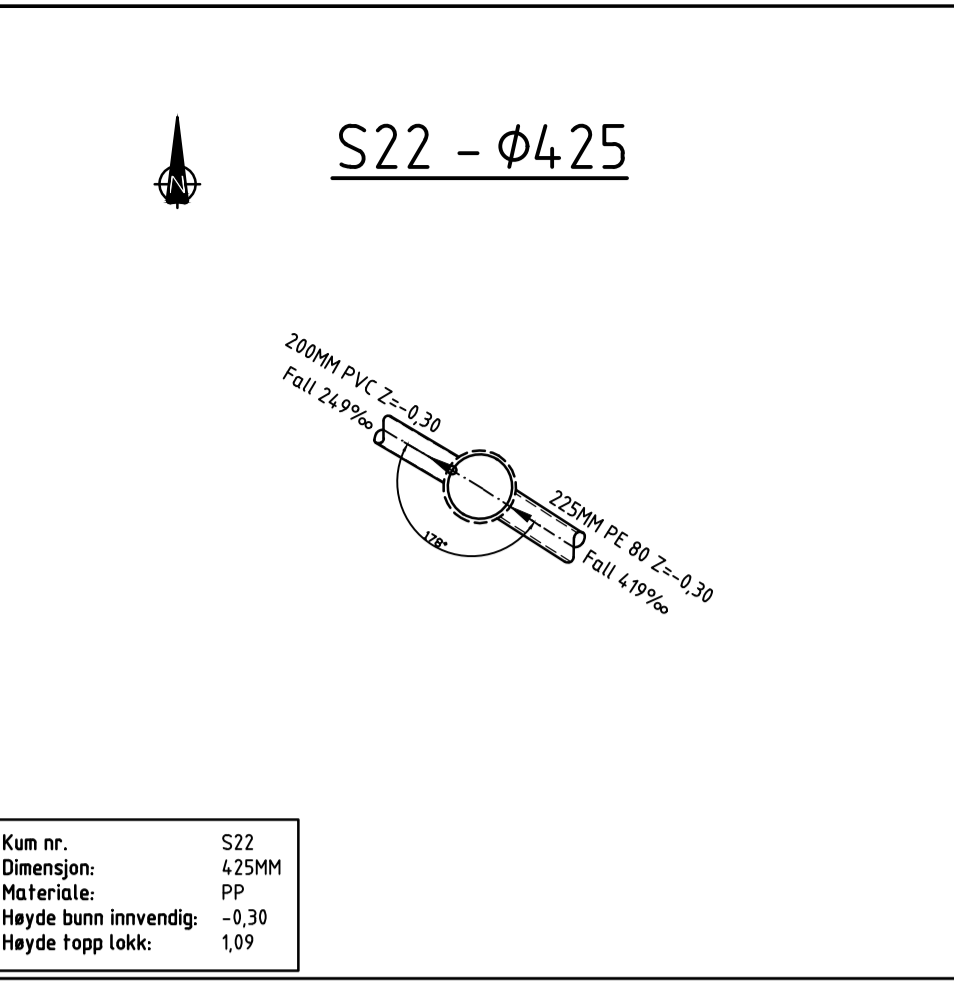


01.0101201.10202685-02.10202685-02 ARBEIDSGRUPPE - Layout: (GH13) - Plot: av: rev. Dato: 2018.01.25 kl. 12:29



Rev.	Beskrivelse	Dato	Sign.	Kontroll

Tegningsnummer: **00-Z-700-00-113**

Etasje	Fag	Bjrg.delenum	Type tegn	Lepens	Rev.

Prosjekteringsgruppen:

- ARK: HLM ARKITEKTUR AS [] [] +47 55 55 04 00
- LARK: SMEDSVIG LANDSKAPSARKITEKTER [] [] +47 55 21 04 70
- RIB: MULTICONSULT [] [] [] []
- RIE: MULTICONSULT [] [] [] [] +47 55 62 37 00
- RIVA: MULTICONSULT [] [] [] []

TELEFON:

LOKALISERINGSFIGUR:

Fase:

Arbeidsgiver:

Entreprenør:

Tittel: **Kumskjema Spillvannskummer**

Driftent TAO

Kontroll prosjekt: []

Sign. TE

Kontroll: []

F.traun: []

TE

Dato: 25.01.2018

Skala: 1:20

Kontroll utførende: []

Sign. []

Tegningsnummer: **00-Z-700-00-113**

Etasje	Fag	Bjrg.delenum	Type tegn	Lepens	Rev.