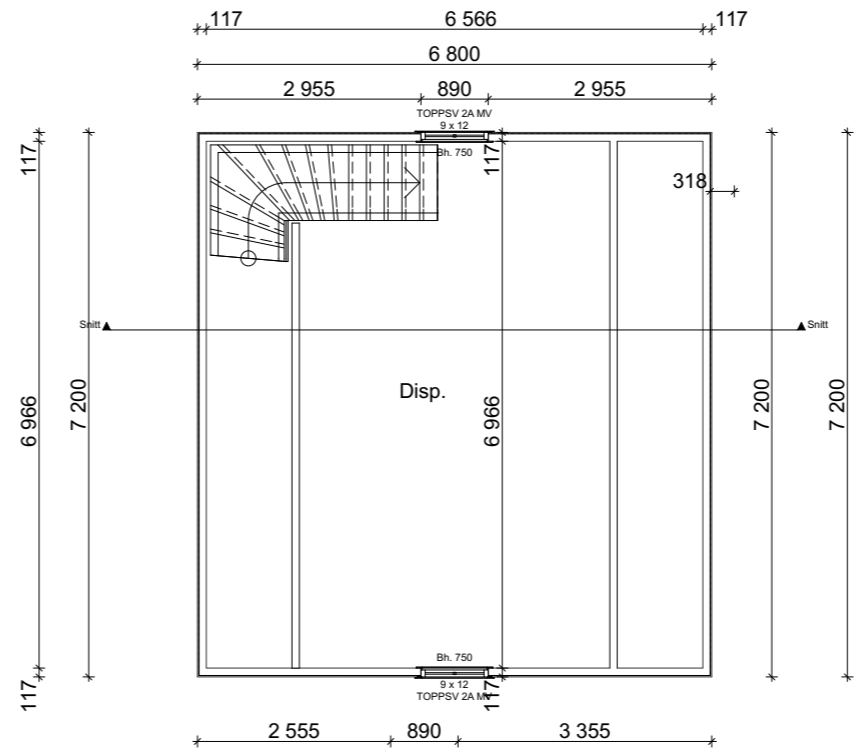
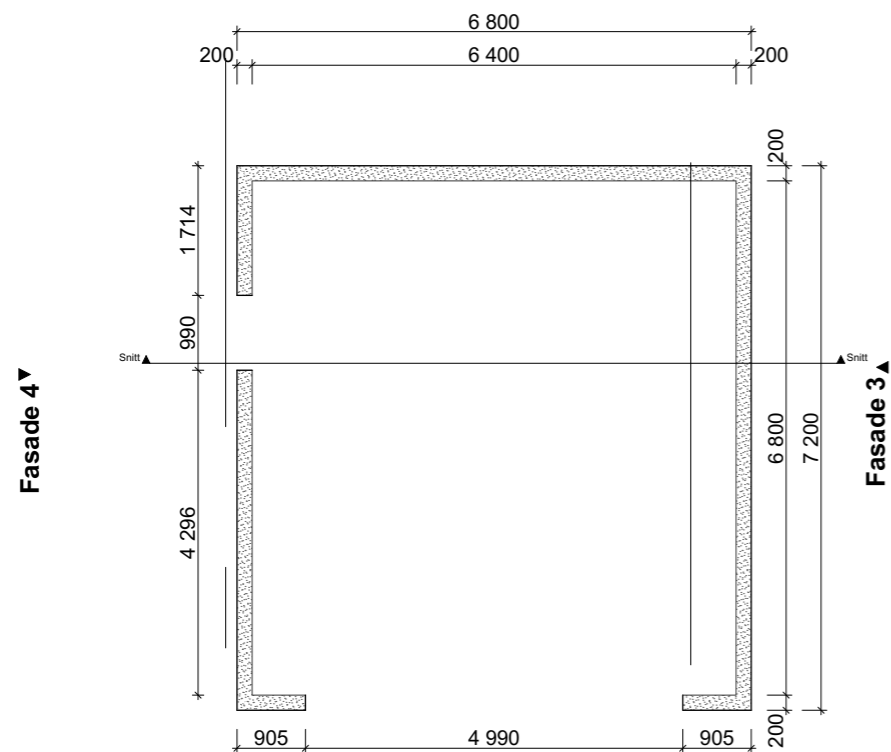


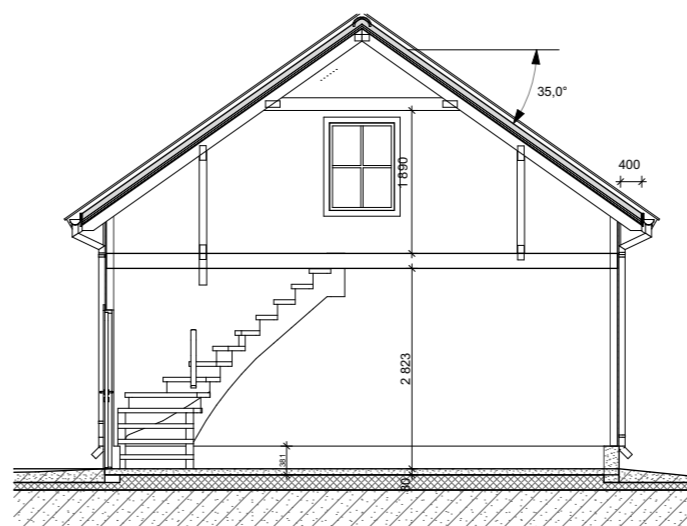
Plan 1 etasje (3) 1:100



Plan 2 etasje (4) 1:100



Grunnmur 1:100



Snitt (3) 1:100

Prosjekt: 20180124 - TY	Tegning: Plan og Snitt	
Prosjektadresse: Geir Øksnes	BYA/BRA: 49/45,7	Målestokk: 1:50/A3
	Tegningsnr.: E2	Dato: 14.06.2018

Montér



FRAM INGENIØRKONTOR AS
www.byggesoknad.no

© Alle rettigheter tilhører utførende for prosjekteringen, kopiering eller bruk av disse tegningene er forbudt uten skriftlig samtykke