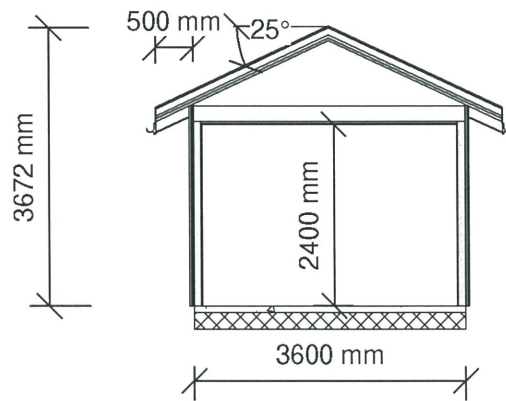
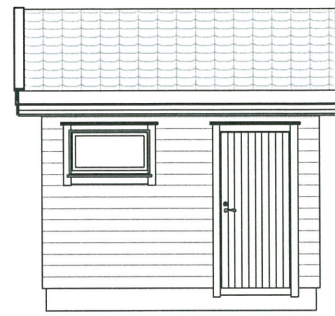


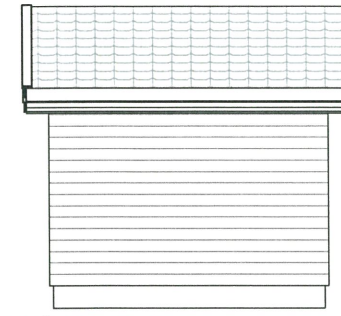
09 ETASJE 1
1 : 100



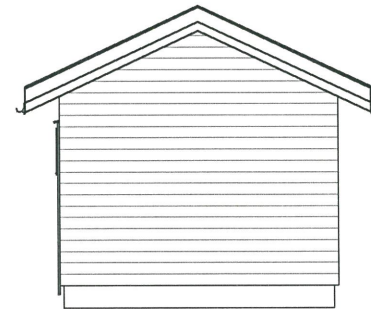
Snitt
1 : 100



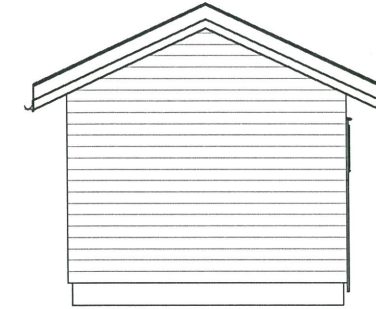
FASADE 3
1 : 100



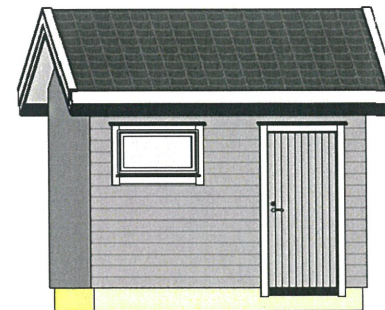
FASADE 1
1 : 100



FASADE 4
1 : 100



FASADE 2
1 : 100



3D Modell

BYA

13.7 m²

BRA

11.4 m²

REV.	DATO	REVISJON	SIGN.

Kålås Bygg AS
Torvhusmyrane 2, 5913 Eikangervåg
MESTERHUS

TILTAKSHAVER:	Tom Østenstad
BYGGEPLASS:	Stranda 306
G.nr/B.nr:	18/7
KOMMUNE:	Lindås

TEGN, INNHOLD:	Plan, snitt og fasade	TILTAKSART:	MÅL:
PROSJEKT:	Utehus til renseanlegg		1 : 100
ARKITEKT:	Espen Tvedt	TEGN:	ET
PROSJEKT NR:	2018	TEGN NR:	001