

KJØPEKONTRAKT

Data om kjøper		Data om anleggets framtidige plassering	
Kjøper: Ole M Clausen		Gnr/Bnr.: 184 / 1	
Adresse: Storåsen 31A		Anleggsadresse: Kleivdalsvegen 361	
Postnr.: 5132 NYBORG		Postnr.: 5915	Poststed: HJELMÅS
Tlf.:	Mob.: 99464364	Mobil: 99464364	Kommune: LINDÅS
Kommune:		Tlf.:	
Fødselsdato/org nr:			

ANLEGGSBESKRIVELSE

Minirensesanlegg **BioDisc® BA** - for maksimalt 1 bolig/fritidsbolig á 5 personekvivalenter (pe).

Produkt:	Antall		Beløp
BioDisc® BA minirensesanlegg	1	Kr.	42500
Frakt	1	Kr.	4000
Sum eks. mva		Kr.	46500
Merverdiavgift 25%		Kr.	11625
Sum inkl. mva		Kr.	58125

Serviceavgift pr. år er inkludert mva og kjemikalieforbruk. Deler og slamtømming kommer i tillegg. Regulering av pris på service foretas etter NS3405 og SSBs Byggekostnadsindeks for eneboliger i tre, rørleggerarbeider. Installasjonskontroll, ferdigstilling, overtakelse og brukeropplæring på anlegget, faktureres som første service. (1/2 årlig avgift + kjemikalier)	Kr.	3 750,-
---	-----	---------


LEVERINGS- OG BETALINGSBETINGELSER

- Selger har salgspant i varen inntil kjøpesum inkl. eventuelle renter og omkostninger er betalt
- Ved kredittkjøp - betaling innen 10 dager fra fakturadato (leveringsdato)
- Når kreditt ikke er innvilget, forskuddsbetaling
- Kjøper er ansvarlig for at det foreligger utslippstillatelse og byggetillatelse fra kommunen før anlegget installeres og tas i bruk.
- Kjøper er ansvarlig for at installasjonen utføres iht. tegninger og installasjonsveiledninger fra Selger
- Kjøper er ansvarlig for at installasjonen er ferdig før ferdigstilling foretas av Selger.
- Anleggets drift er basert på normal husholdningskloakk iht SFTs retningslinjer.
- Garantitiden er 5 år fra leveringsdato.
- Garantien betinger at brukermanualens retningslinjer for drift og vedlikehold overholdes.

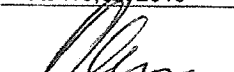
Salg av eiendommen: Dersom en eier selger eiendommen som anlegget betjener, skal han overføre sine plikter og rettigheter ifølge denne avtale til ny eier.

Varighet: Denne avtale varer så lenge forurensningsmyndighetene opprettholder sine krav om serviceavtale.

Dato : 13.02.2019


Selger, Peder Hågesæter

Dato : 13.02.2019


Kjøper, Ole M Clausen

Kingspan Miljø AS, Skiveien 42 1410, KOLBOTN, Tlf 22 02 19 20, Fax , Org.nr.: 994 917 285 MVA

Serviceavgift

For servicearbeider – eksklusive eventuelle ferge / bomavgifter, deler og slamtømming skal Anleggseier betale til Anleggsleverandør eller dennes representant:

Årlig avgift : 3750,- inkl mva

Avgiften reguleres årlig for lønns- og prisstigning etter NS3405, med indekser fra SSBs byggekostnadsindeks for eneboliger i tre, rørleggerarbeider i alt, med utgangspunkt i tilbudsdato. Avgiften kan revideres av Anleggsleverandør med 3 års intervall.
Indeks ved avtaleoppstart: 205.10

Fellingskjemikalier etter forbruk:

Kontrolleres, leveres og installeres av Anleggsleverandør.

Inkludert i den årlige serviceavgiften: (ikke inkludert i avgift om åpent)

Prøvetaking – der aktuelt iht lokal forskrift:

Prøvetaking der det er pålagt, gjennomføres som ekstra servicebesøk og faktureres etter medgått tid, km og materiell. Analysekostnad belastes iht reell kostnad + 10% adm gebyr.

Ekstraordinære servicebesøk :

Eventuelle ekstra besøk, som følge av at Brukermanual eller Installasjonsveiledninger ikke er fulgt, betales av kjøper etter anvendt tid, km og materiell.

Besøk som skyldes hendelser som Anleggsleverandør ikke kan kontrollere, som for eksempel lynnedslag, oversvømmelse, frost, elektriske feil og lignende – faktureres etter anvendt tid, km og materiell.

Varighet og endringer

Første service iht denne avtale er installasjonskontroll/ferdigstilling av det leverte minirensanlegget.

Denne avtalen gjelder så lenge myndighetene opprettholder sitt krav om serviceavtale. Dersom myndighetene endrer forskrifter eller annet som regulerer innholdet i denne avtale, gir det grunnlag for å endre avtalen. Avtalen løper for et kalenderår av gangen med automatisk fornying med mindre den skriftlig sies opp av en av partene med 3 mnd varsel.


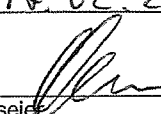
Mislighold

Dersom avtalen misligholdes av en av partene, kan avtalen heves av den andre part med 1 måneds varsel. Dersom anleggseier misligholder avtalen, vil Kingspan Miljø AS informere kommunen om at avtalen er hevet, og at ytterligere service ikke vil bli utført.

Overførsel til ny eier

Dersom kjøper av anlegget selger den eiendommen som anlegget betjener, er kjøper forpliktet til å overføre sine plikter og rettigheter ifølge denne avtalen til den nye eieren av boligen og informere selger og Anleggsleverandør om dette.

Dersom myndighetene forlanger eiendommen tilknyttet offentlig kloakk, har kjøper rett til å skriftlig heve denne avtalen.

Avtalen trer i kraft ved undertegnelse av denne avtalen	
Dato :13.02.2019	Dato : 13.02.2019
 Anleggsleverandør, Helge Rindal	 Anleggseier
Kingspan Miljø AS, Skiveien 42 1410, KOLBOTN, Tlf.: 22 02 19 20, Org.nr.994 917 285 MVA	

Enkel løsning for et renere miljø



Klargester BioDisc[®] BA-BF

Minirensanlegg for hus og hytter



Klargester BioDisc® BA-BF - Enkelt og effektivt

Alle er vi opptatt av et rent og sikkert nærmiljø. Samtidig er innlagt vann, vannklosett, vaskemaskin og oppvaskmaskin en naturlig del av en moderne bolig, og også i stadig større grad vanlig på hytter.

For å unngå lokal forurensing av innsjøer og vassdrag skal alle boliger og hytter ha et utslipp som ikke forurenser og som imøtekommer sentrale og kommunale krav til utslippskvalitet.

- ✓ **SINTEF Byggforsk godkjent for bruk i strengeste rensklasse**
- ✓ **Testet i 38 uker og dokumentert iht NS-EN 12566-3**
- ✓ **Lydløst og luktfritt under normal drift**
- ✓ **Rask montering - kun en tank som skal nedgraves**
- ✓ **Tilpasset norske forhold og TEK 10**

For bolighus uten mulighet for tilknytning til det offentlige kloakknettet har septiktank med etterfølgende sandfilter vært den vanligste løsningen. En slik løsning tilfredsstiller ikke dagens og morgendagens krav.

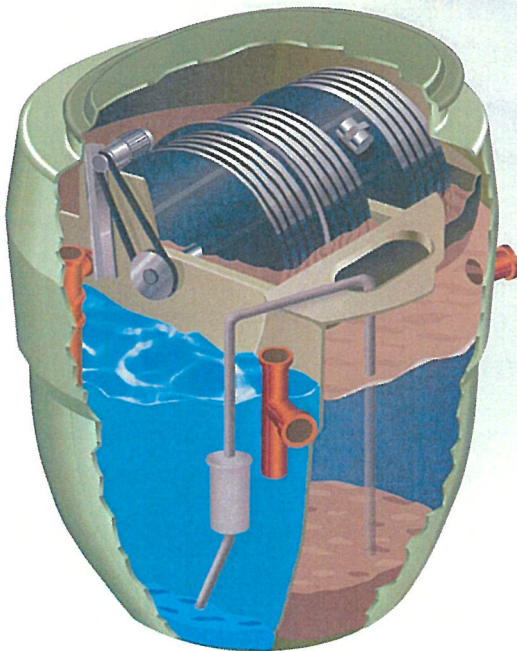
For hytter har utedo og begrenset mulighet for bruk av vann vært eneste mulighet.

Et BioDisc® minirensanlegg er en miljømessig effektiv, driftssikker, kostnadseffektiv og godkjent løsning for dine avløpsbehov både for boliger og hytter.

Testet og CE merket iht EN 12566-3
Europeiske regler krever at minirensanlegg skal testes og godkjennes iht felles europeisk norm – EN 12566-3.

BioDisc® minirensanlegg har gjennomgått full 38 ukers testing iht normen. SINTEF Byggforsk har gjennomgått dokumentasjonen og utstedt Teknisk Godkjenning iht norske tilleggskrav – NS EN 12566-3.

Resultatene bekreftet at anlegget tilfredsstiller forskriftenes strengeste krav for direkte utslipp i sårbare områder.



PERFORMANCE RESULTS

Klargester NUF
Cilindertank 10 D

EN 12566-3

Water Treatment systems for up to 50 PT- Part 3

Sewer Treatment systems for up to 50 PT- Part 3		
Load	1.00 m ³ /day	
Effluent (water test)	Pass	
	CO ₂	87%
	SS	80%
	NH ₄ ⁺	83%
	P	90%
	N Total	49%
Effluent	1.20 m ³ /day	

Date test sampled: November 2005

Teknisk Godkjenning

SINTEF Byggforsk

EN 12566-3

Klargester BioDisc minirensanlegg 5-10 p.p.

1. Beskrivelse av anlegget

2. Beskrivelse av prøvemetoder

3. Prøveresultater

4. Konklusjon

t minirenseanlegg for 1-10 boliger



Unik og robust design for norske forhold

BioDisc® er det eneste prefabrikkerte minirenseanlegget i Norge som benytter biorotor-teknologi og returslumpumping i renseprosessen. Denne teknologien er meget skånsom og sikrer lang levetid for biokulturen. Dette gjør anleggene velegnet for hytter som er utsatt for varierende belastning.

Lokket er isolert for frostsikring og anlegget leveres med kjemisk felling for å tilfredsstillere strenge norske krav til fjerning av fosfor fra avløpsvannet.

UV desinfisering for å fjerne bakterier

I BioDisc® anlegget fjernes 99,6% av e-coli bakteriene ved normal drift. Dersom forholdene på utslippstedet er ekstra sårbare, kan en UV-modul enkelt monteres i anlegget for å fjerne alle skadelige bakterier og parasitter. Bruk av ultrafiolett lys er en anerkjent metode for å fjerne bakterier uten å tilføre miljøskadelige kjemikalier eller høy pH i utløpsvannet.



Lave driftskostnader og lang levetid

BioDisc® har blant de laveste driftskostnadene av minirenseanlegg på markedet i Norge. Hele anlegget forbruker kun 60 watt og lav dosering av fellingskjemikalier.

Enkel levering og rask montering

På grunn av anleggets lave vekt kreves ikke store lastebiler eller heisekraner for å levere anlegget til anleggsstedet. En solid tilhenger er ofte tilstrekkelig, alternativt levering med en lett lastebil. Løfting gjøres med gravemaskinen på stedet. BioDisc® leveres som en komplett prefabrikkert enhet som er testet og prøvekjørt i fabrikk, klar for tilkobling av inn- og utløp samt strømtilførsel. Det tar som regel kun én dag fra levering til anlegget er i full drift når anleggsplassen er forberedt for montering. Anlegget kan enkelt og raskt installeres av lokal entreprenør i samarbeid med vår lokale representant.

Landsdekkende service og oppfølging

Erfaring i Norge har vist at uten tilfredsstillende oppfølging og vedlikehold vil alle minirenseanlegg stoppe opp og kloakken gå urensert ut i nærmiljøet. Serviceavtale og et landsdekkende nett av serviceteknikere, sørger for at alle anlegg får regelmessig teknisk oppfølging og ettersyn.

Enkel behandling av kommunale søknader

Før et BioDisc® anlegg kan installeres krever myndighetene at det gis tillatelse. I tillatelsen gir også kommunene vilkårene for at utslipp tillates. Klargesters produkter er godkjente og veldokumenterte. Vi kan bistå kundene med å søke utslippstillatelse.

Hvordan virker et Klargest BioDisc® minirenseanlegg

Husholdningskloakk inneholder en blanding av fast stoff og oppløste næringsstoffer.

Det faste stoffet sedimenterer i bunnen av renseanlegget og må fjernes med slamsugebil med regelmessige intervaller.

For at nedbrytning av næringsstoffer skal finne sted, benyttes en kombinasjon av biologisk nedbrytning og kjemisk felling. I alle biologiske renseanlegg benyttes bakterier som er avhengige av kontrollert tilførsel av luft for å trives. Biorotoren tilfører bakteriene livsviktig luft og sammen med kloakk og riktig temperatur, er dette alt bakteriene trenger for å trives. Næringsstoffene i kloakken forbrukes av bakteriene og på denne måten renses avløpsvannet.

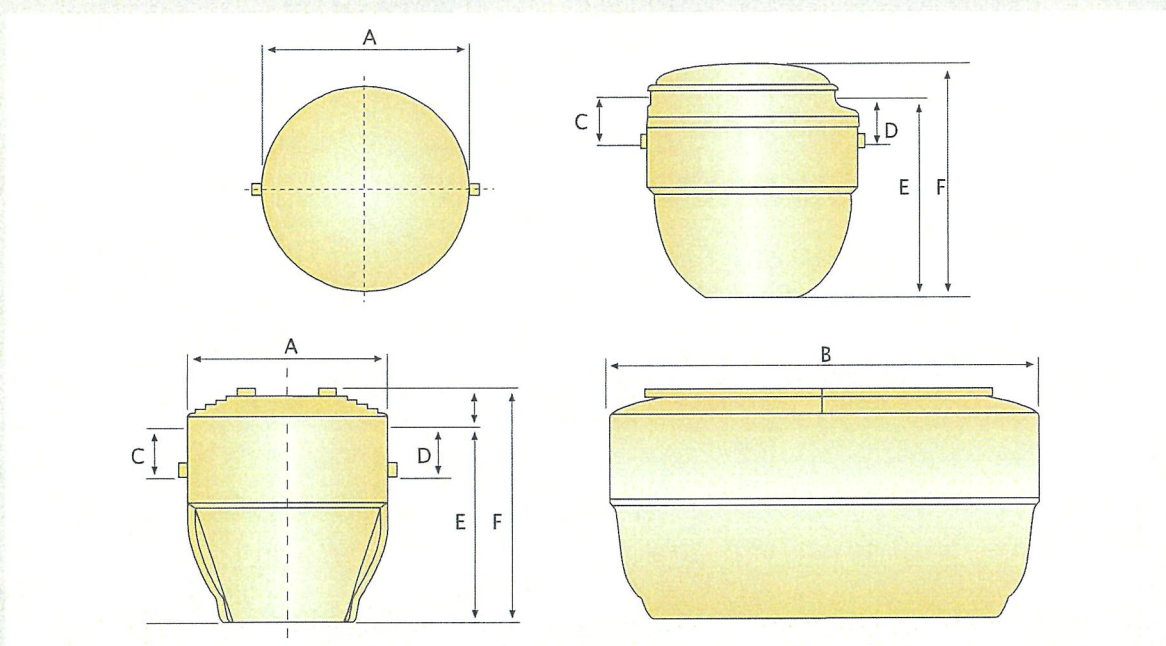
Et patentert utjevningsystem som skaper en jevn tilførsel gjennom anlegget uten støtbelastninger er benyttet på alle anleggene. Sedimentert slam pumpes i retur fra ettersedimenteringskammeret. Dette sørger for gjenbruk og optimal utnyttelse av næringsstoffer og bedrer forholdene for sedimentering. Hver BioDisc® enhet blir drevet av en liten elektrisk girmotor og en kontrolltavle med varselampe for feilindikasjon er inkludert i leveransen. For å oppnå de strenge kravene til restfosfor i Norge, tilsettes et fellingsmiddel i vannet. Fellingsmiddelet binder fosfor til partikler som synker til bunns og fjernes med slammet.

Kingspan Klargest

Tekniske data Klargester BioDisc® BA-BF

BioDisc®	Enhet	BA	BB	BC	BD	BE	BF
Antall husstander (ca)		1	2	3	4/5	6/7	8/10
Bredde - A	mm	1995	1995	2450	2450	2450	2450
Lengde - B	mm				3340	3340	4345
Innløpsdybde - C	mm	750 ¹⁾	750 ¹⁾	600	600	600	600
Utløpsdybde - D	mm	835	835	685	685	685	685
Dybde under terrengnivå - E	mm	2150	2150	2420	2420	2420	2420
Total høyde - F	mm	2460	2460	2825	2825	2825	2850
Netto vekt	kg	325	350	600	1100	1200	1315
Installert motoreffekt	W	60	60	75	75	75	120

1) Kan leveres med ulike innløpsdybder for tilpasning til eksisterende avløpsrør



I Norge har Klargesters BioDisc® vært solgt gjennom distributører i over 30 år. Ca. 3000 store og små renseanlegg er levert i Norge siden oppstarten i 1977. Klargester etablerte eget selskap i Norge i 2004, og dette inngår i Kingspan Group plc. Dette har medført ytterligere satsing på produktutvikling og ekspansjon med miljø i fokus. Kingspan produserer en rekke produkter og integrerte løsninger for byggemarkedet i Europa. Kingspan plc er børsnotert i Dublin og London.


Kingspan
Environmental

Kingspan Miljø AS
 Skiveien 42
 1410 Kolbotn
 Tel.: 22 02 19 20
www.klargester.no
post@klargester.no

Kingspan  **Klargester**

Klargester er et varemerke for
 Kingspan Group plc



Forhandler: