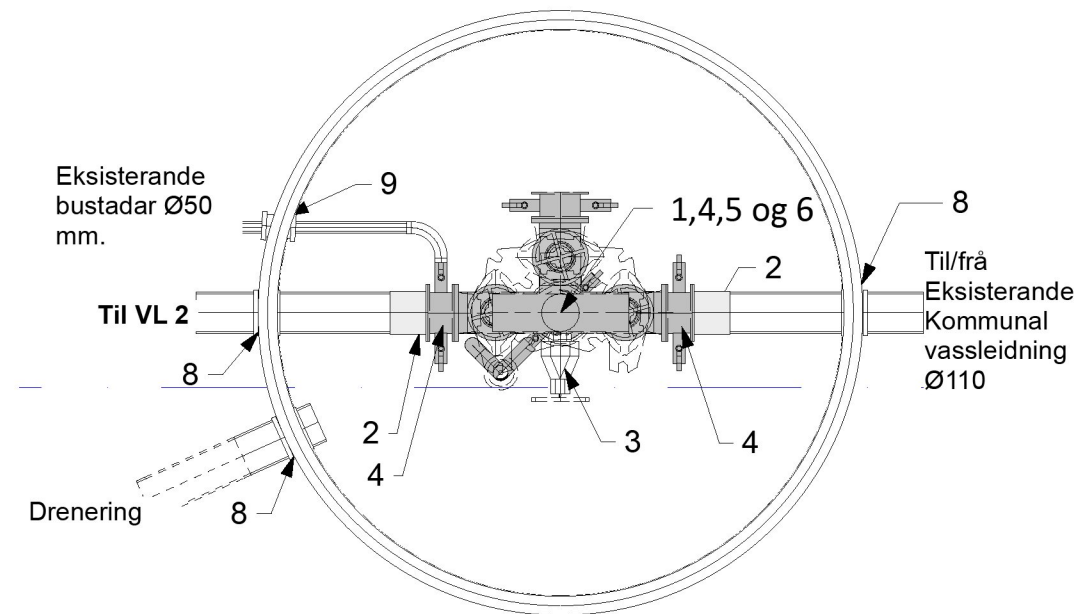


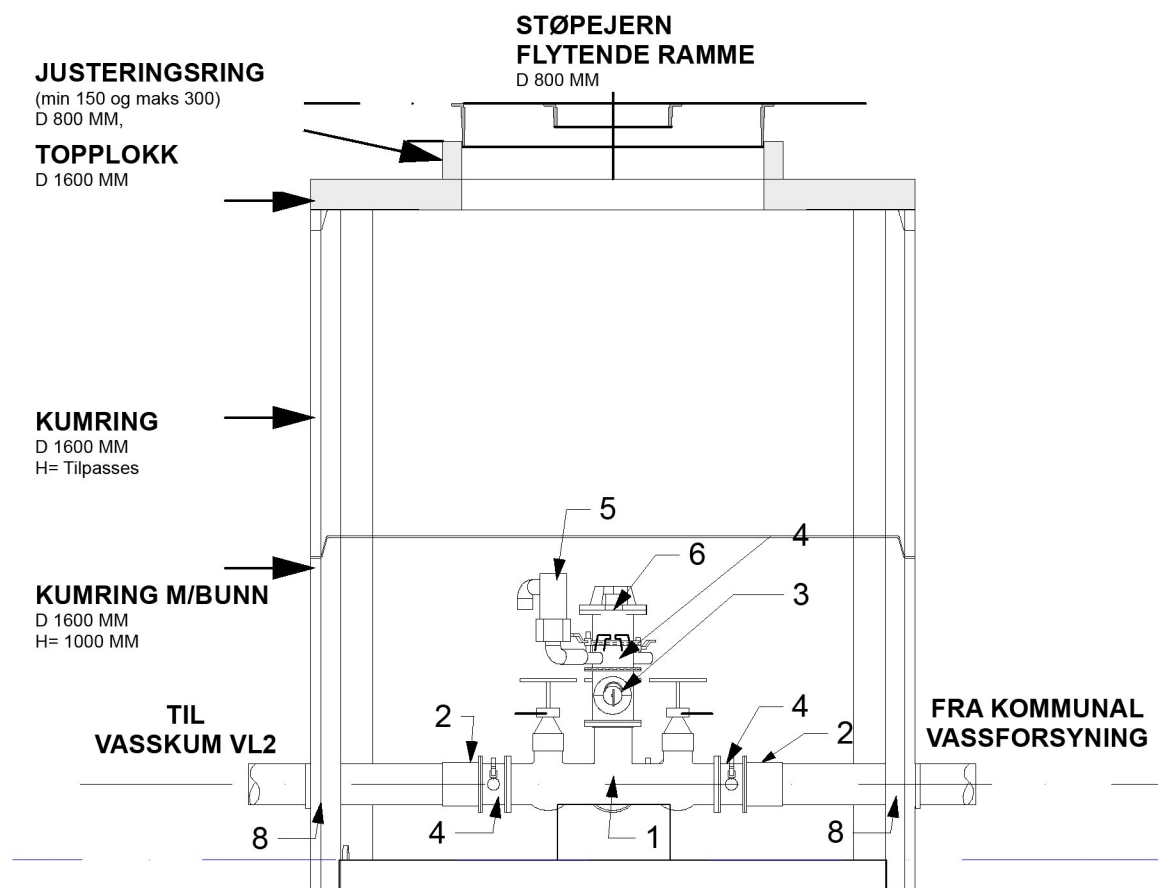
STYKKELISTE FOR RØRGODS TIL VANNLEDNING I KUM VL3

POS	Beskrivelse	Fabrika		Dim	Ant	Merknad
		t	Art.Nr			
1	T- Ventil komplett m/sluseventiler		S-2350/S 2351 el.tilsv.	100	1	
2	Spareflens for PVC/PE rør		100/110	100	2	
3	Sluseventil		DN 100	100	1	På vertikalstamme
4	Mellomring m/2 utak		DN 100 x 2"	100	4	Komlett med kuleventil og plugg. En monteret på vertikalstamme
6	Brannventil komplett med brannventilpakke	Esco	S-0900 el.tilsv.	100	1	
7	Kumstige					Avhengig av høyde
8	Kumgjennomføringer for 110 mm PVC			110	2	
9	Kumgjennomføringer for 50 mm PVC			50	1	
11	Blindflens med 2" gjenger utsparing			100	0	M/ plugg
12	Kuleventil 1 1/2"			50	1	
14	Festebrakett. Uni-klikk e.l			100	2	NB! Vurder behov stemping
20	Blindflens			100	1	V/ utspyling og X i topp



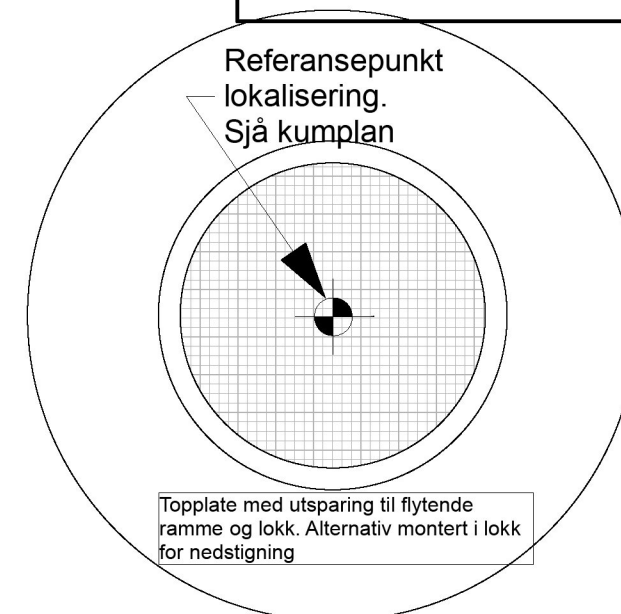
VL3_kumdetalj_plan

1:20



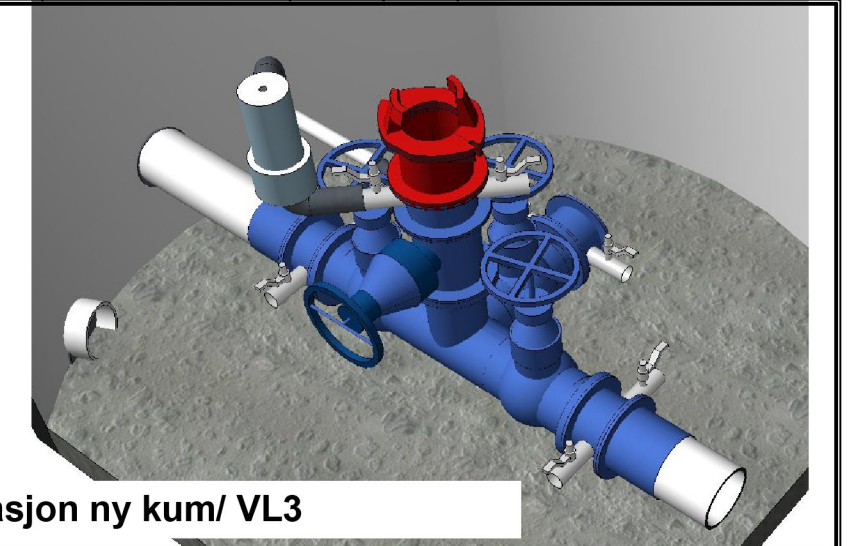
Snitt VL3

1:20



Kumlokk_sentrisk

1:20



Merknad

Fordeling/ tilkobling stikk vert vurdert på staden. Endeleg oversikt ved ferdigstillelse/asbuil.

Rev B Krav VA-Norm LK 19.9.14 au

Rev A Detaljer kum lagt inn, 20.8.14, au

Prosjekt:
Helleåsen Bustadområde

Tiltakshaver:
Hjelmåsen AS
Adresse
Postnr. By

Prosjekterende:
ADU Atle D Utkilen
####

© Alle rettigheter tilhører utførende for prosjekteringen, kopiering eller bruk av disse tegningene er forbudt uten skriftlig samtykke

Dato:
17.06.2014

Tegning:
Vasskum VL3

Målestokk:
1:20,

Tegn 323