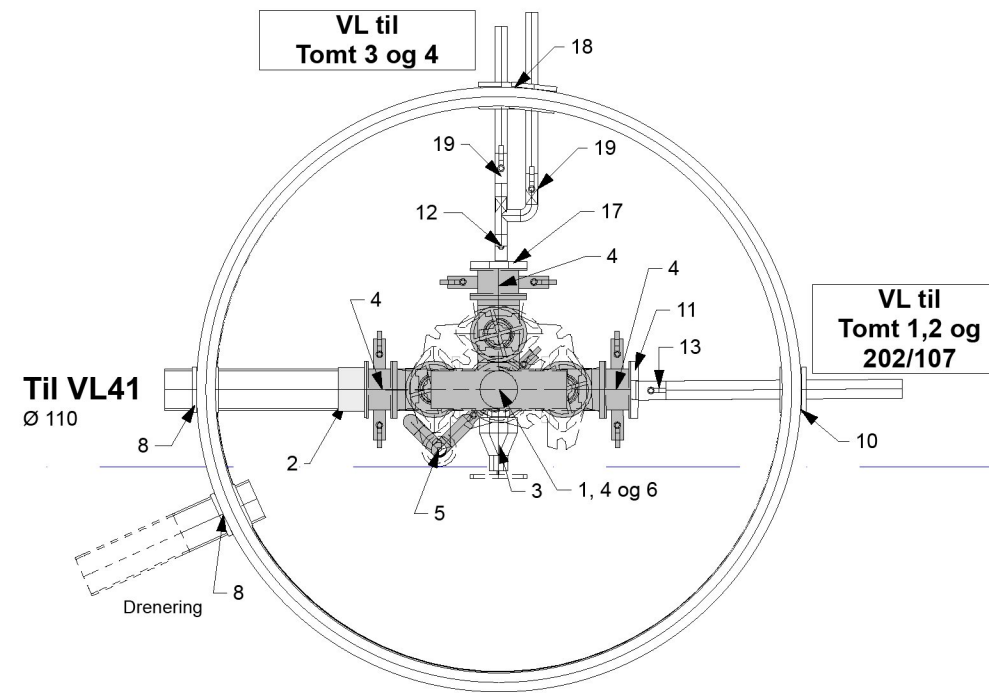


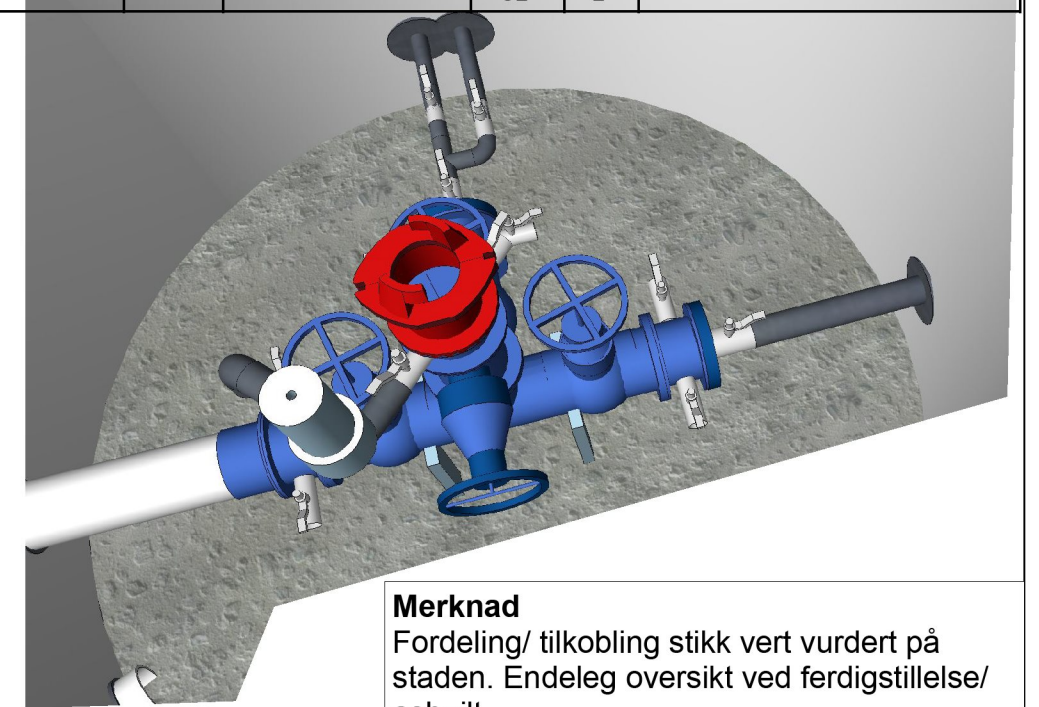
STYKKELISTE FOR RØRGODS TIL VANNLEDNING I KUM VL42

POS	Beskrivelse	Fabrikan	Art.Nr	Dim	Ant	Merknad
1	T- Ventil komplett m/sluseventiler		S-2350/S 2351 el.tilsv.	100	1	
2	Spareflens for PVC/PE rør		100/110	100	2	
3	Sluseventil		DN 100	100	1	På vertikalstamme
4	Mellomring m/2 utak		DN 100 x 2"	100	4	Komplett med kuleventil og plugg. En montert på vertikalstamme
5	Lufteventil		DN 50	50	0	Kobles til mellomring på vertikalstamme.
6	Brannventil komplett med brannventilpakke	Esco	S-0900 el.tilsv.	100	1	
7	Kumstige					Avhengig av høyde
8	Kumgjennomføringer for 110 mm PVC			110	1	
10	Kumgjennomføringer for 63 mm PVC			63	1	
11	Blindflens med 2" gjenger utsparing			100	1	
12	Kuleventil 1 1/2"			50	1	
14	Festebrakett. Uni-klikk e.l			100	2	NB! Vurder behov stemping
17	Blindflens med 1 1/2" gjenger			100	1	
18	Kumgjennomføringer for 32 mm PVC			32	2	
19	Kuleventil 1 1/4"			32	2	



VL42_Plan

1:20



Merknad

Fordeling/ tilkobling stikk vert vurdert på staden. Endeleg oversikt ved ferdigstillelse/asbuil.

Rev C	Tilpasset VA-norm LK	19.09.14	au
Rev B	Stykkliste rettet	04.09.14	au
Rev A	Detaljer kum lagt inn,	20.8.14,	au

Prosjekt:
Helleåsen Bustadområde

Tiltakshaver:
Hjelmåsen AS
Adresse
Postnr. By

Prosjekterende:
ADU Atle D Utkilen
####

© Alle rettigheter tilhører utførende for prosjekteringen, kopiering eller bruk av disse tegningene er forbudt uten skriftlig samtykke

Dato:
17.06.2014

Tegning:
Vasskum VL42

Målestokk:
1:20,

Tegn 326 C

