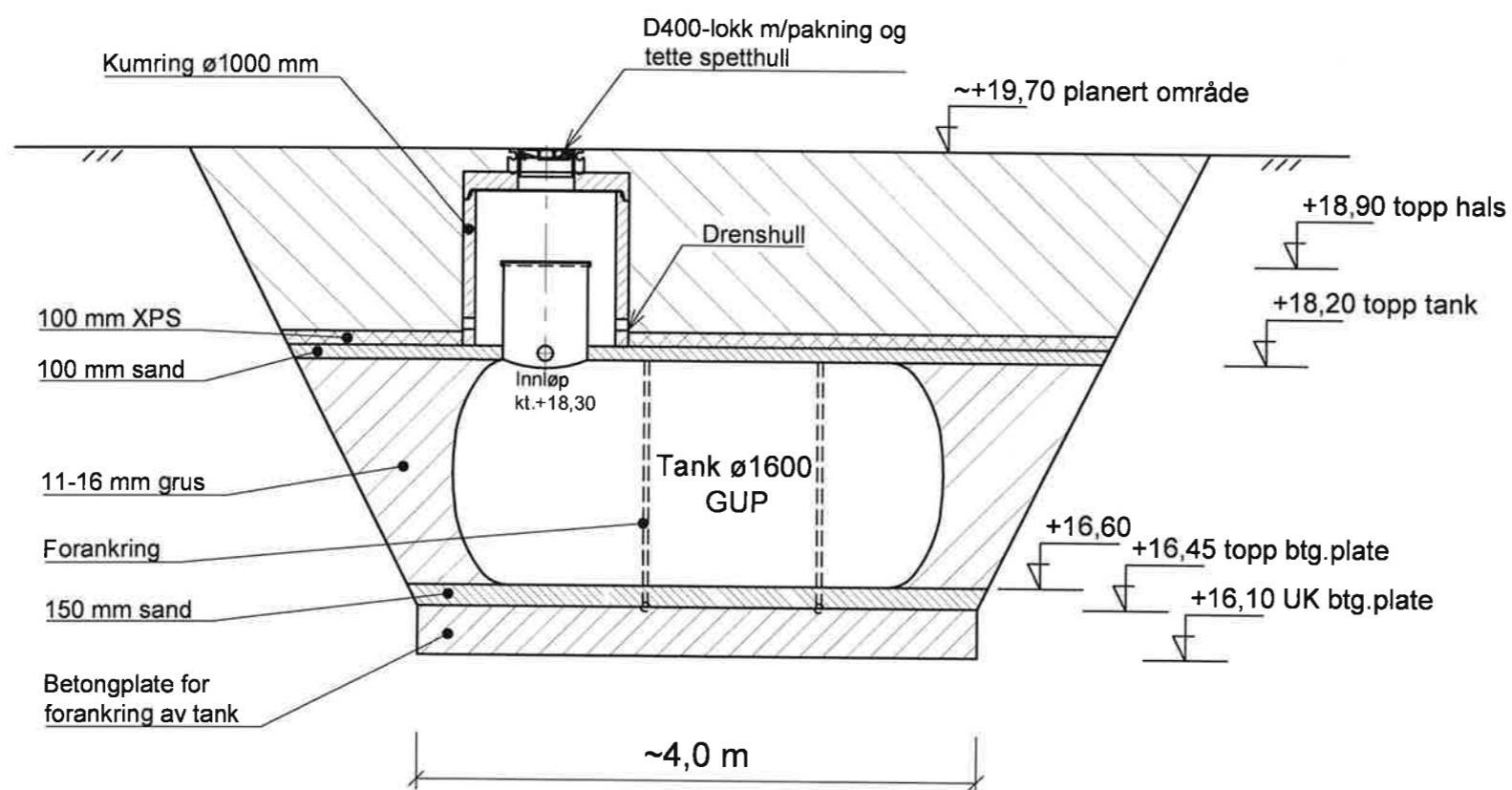


PLAN



SNITT

Z03	2019-03-13	Som bygget	EKD	THH	JIN
H02	2018-06-25	Revidert høyder	EKD	THH	JIN
H01	2018-05-24	Arbeidstegning	EKD	THH	JIN

Revisjon Dato Beskrivelse Utført av Godkjent av
Dette dokumentet er utarbeidet av Norconsult AS som del av det oppdraget som fremgår nedenfor. Opphavsretten tilhører Norconsult AS. Dokumentet må bare benyttes til det formål som oppdragsavtalen beskriver, og må ikke kopieres eller gjøres tilgjengelig på annen måte eller i et annet utvalgt format uten tillatelse.

LINDÅS KOMMUNE Målestokk (gjelder for A3-format)
1:50

Overføringsledning Sjursetvatn - Littås

Tett tank for avløp ved ny pumpestasjon
Plan og snitt

Norconsult	Oppdragsnummer 5146578	Tegningsnummer 215	Revisjon Z03
-------------------	---------------------------	-----------------------	-----------------

\NLIS14855146578\DK\T\Teknisk_infrastruktur\4461615_46578-215_tett_tank_w_pumpestasjon.dwg - EKO - Plottet: 2019-03-13 08:27:3