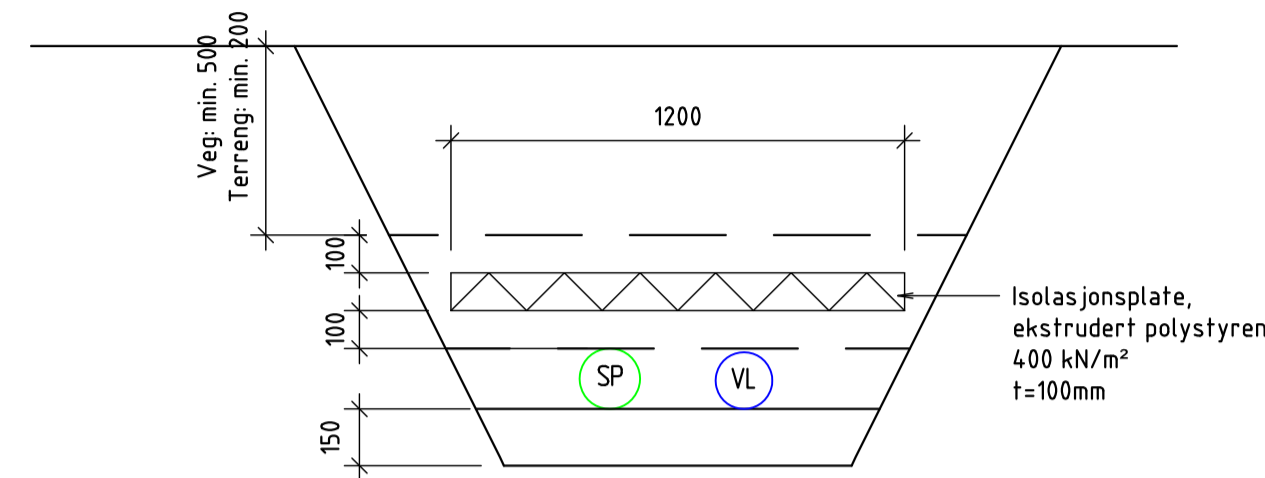
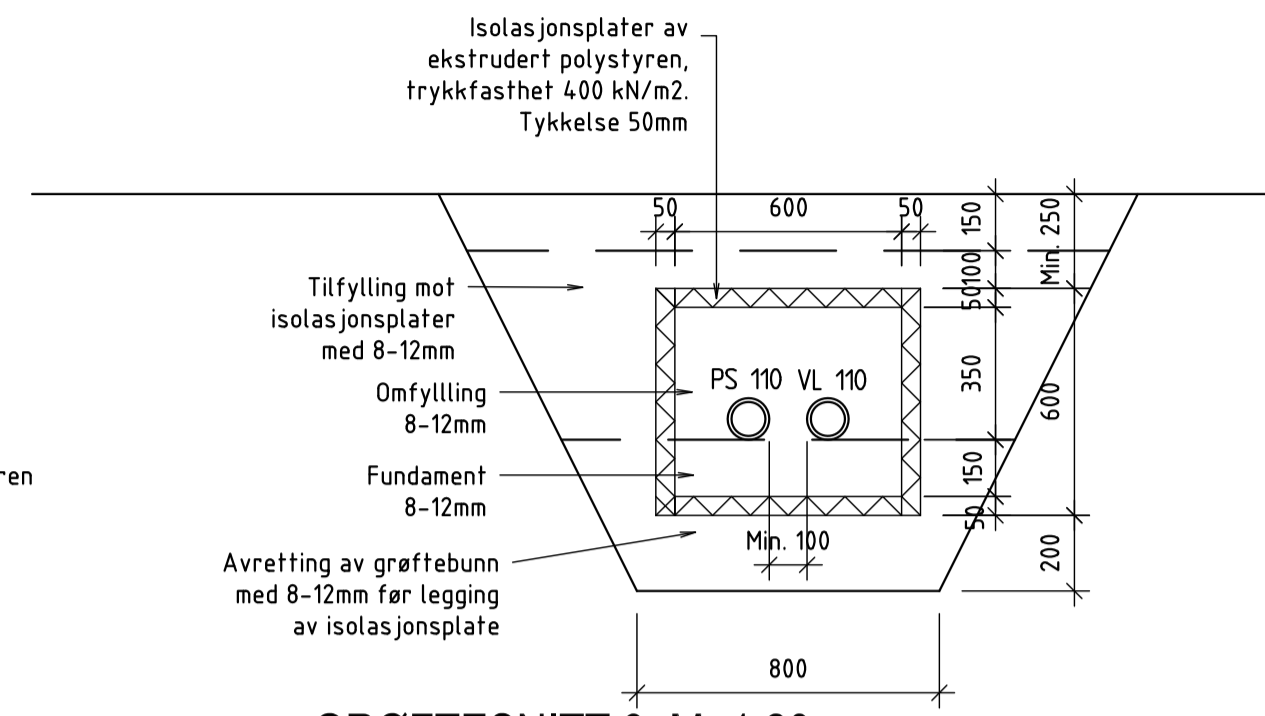


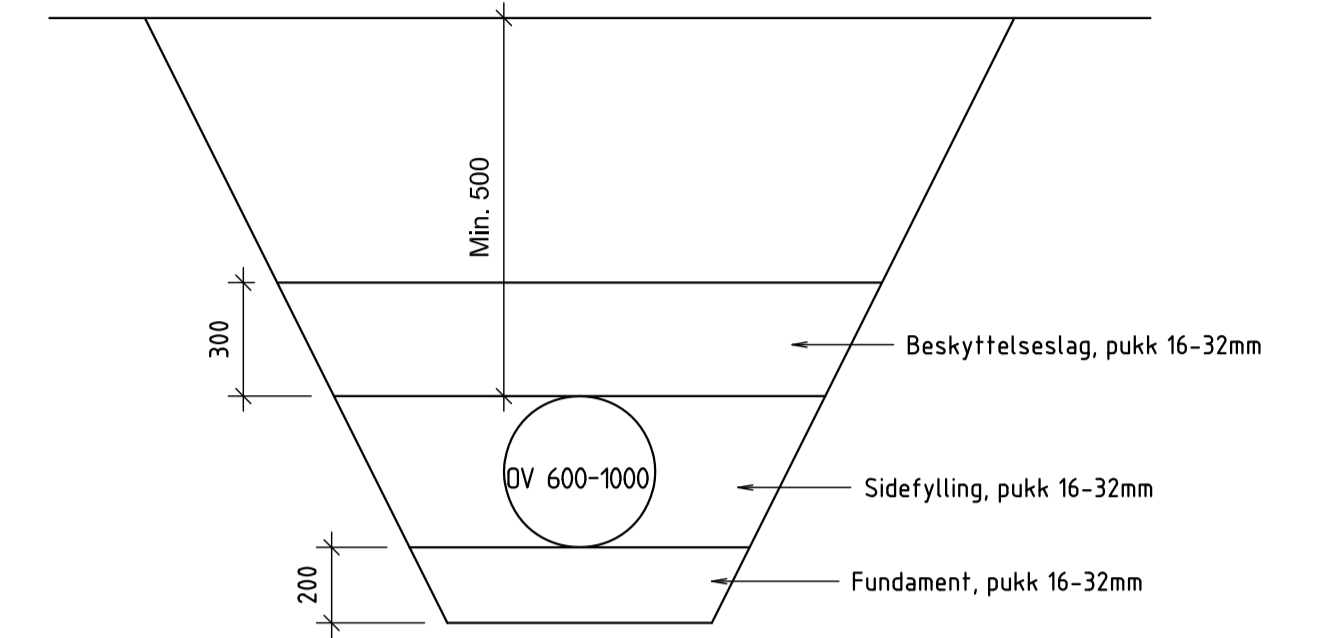
TYPISK GRØFTESNITT 1. M=1:20
Vann-, spillvann- og spillvannspumpeledning



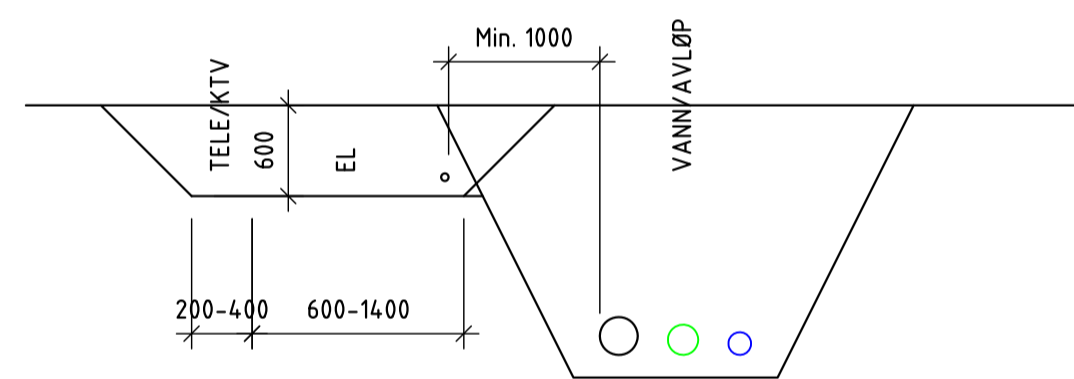
GRØFTESNITT 2. M=1:20
Grunn, isolert grøft



GRØFTESNITT 3. M=1:20.
Isolerte ledninger ved kulvert



GRØFTESNITT 4. M=1:20
Ø600-1000mm betong overvannsledning



GRØFTESNITT 5. M=1:50
Tele/KTV, strøm og vann/avløp

TILBUDSTEGNING

Rev.	Dato	Sign.	Revisjonen gjelder		
Oppdragsgiver					
ATR Eiendom AS					
Prosjekt					
Nordhordaland næringspark.					
Detalj ledningsgrøfter.					
Tegn.	Kontr.	Godk.			
ANH	ANH				
Date:	18.11.13				
Målestokk:	1:20		Format: A1		
Prosjekt nr.	2513				
Tegningsnr.	GH10				
 Fabrikkgaten 7B 5059 Bergen Tlf. 55 59 82 60 e-post: post@haugenvva.no					