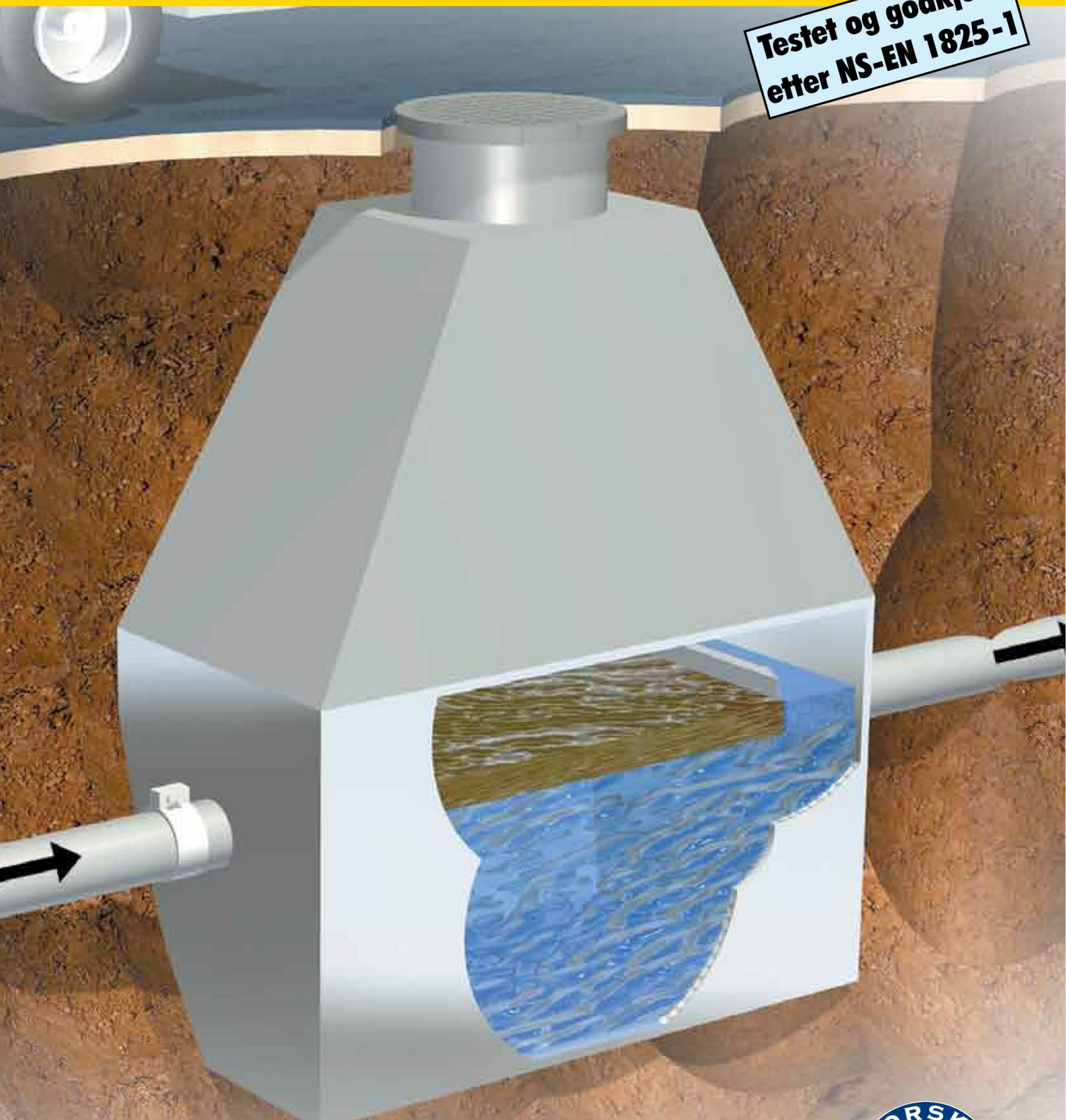


Fettutskiller i rustfritt stål

- det naturlige valget for restauranter og storkjøkken

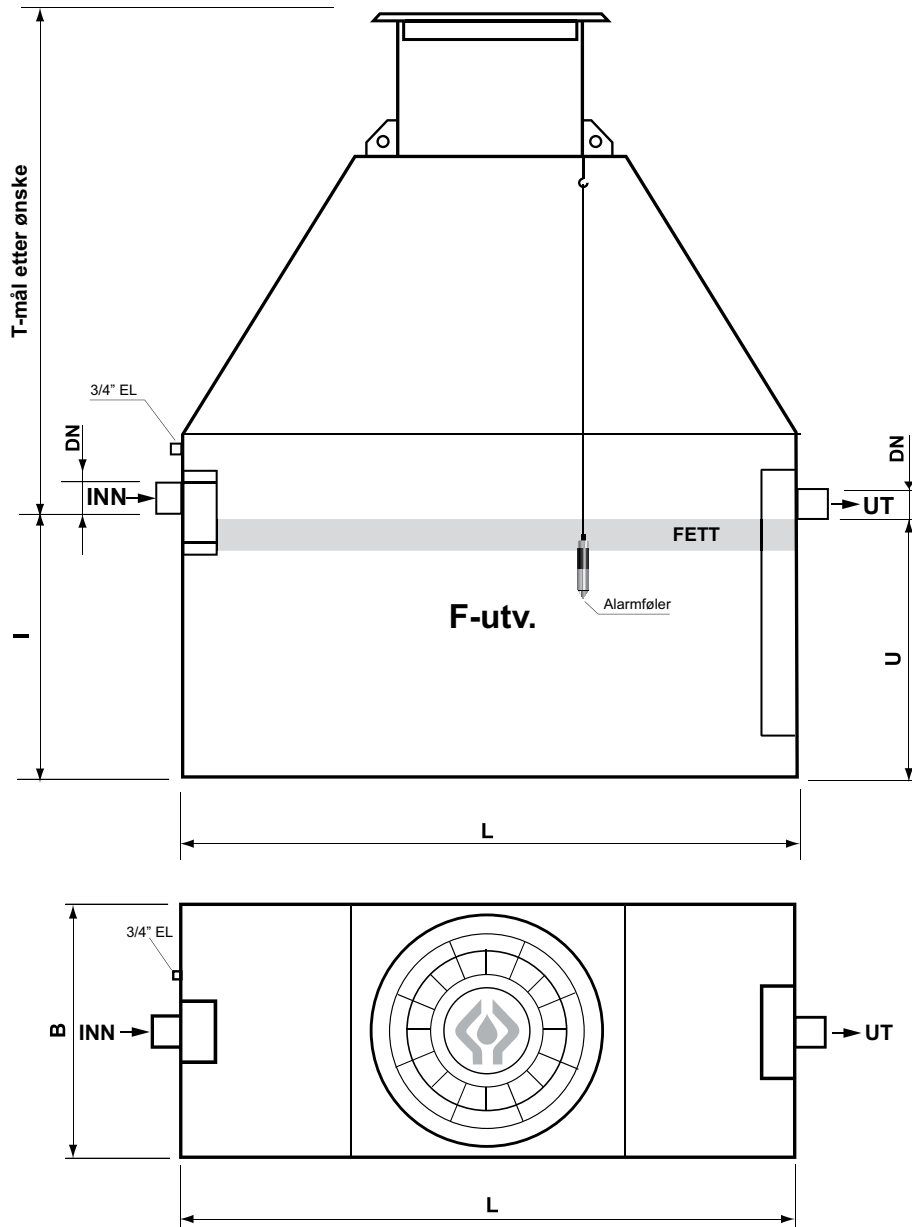
Testet og godkjent
etter NS-EN 1825-1



www.odin-maskin.no

Fettutskiller i rustfritt stål for utvendig nedgravd montering

Testet og godkjent iht. NS-EN 1825-1



Fettutskiller for utvendig nedgravd montering i rustfritt stål, komplett med nedstigningssjakt i overflatebehandlet stål, samt gasstett kumløkk og flytende støpejernsramme. Utskillelsen leveres med 3/4" muffe for trekkerør til alarmkabel. T-mål etter kundens ønske.

NRF-nummer	Maks. belastning NS l/s	Våt-volum liter	Lagringsvol. fett liter	L	B	I	U	T (etter ønske*)		Innløp og utløp	Ca. vekt kg
								Min.	Maks.		
838 46 53	2	600	80	1200	600	940	920	600	1600	DN100	160
838 46 55	3	860	120	1350	700	940	920	600	1600	DN100	190
838 46 57	4	1130	160	1800	700	940	920	600	1600	DN100	240
838 46 59	5	1450	200	1800	900	940	920	600	1600	DN125	270
838 46 62	6	1700	250	2100	900	940	920	600	1600	DN125	290
838 46 64	7	2000	280	2000	900	1190	1170	600	1600	DN150	310
838 46 65	8	2300	330	2100	1000	1190	1170	600	1600	DN150	340
838 46 66	9	2550	360	2250	1000	1190	1170	600	1600	DN150	360
838 46 69	10	2900	400	2550	1000	1190	1170	600	1600	DN150	400
838 46 71	12	3500	500	2550	1200	1190	1170	600	1600	DN200	480
838 46 73	15	4400	600	2550	1500	1190	1170	600	1600	DN200	550
838 46 75	20	6100	900	3500	1500	1190	1170	600	1600	DN200	600

Tilleggsutstyr:

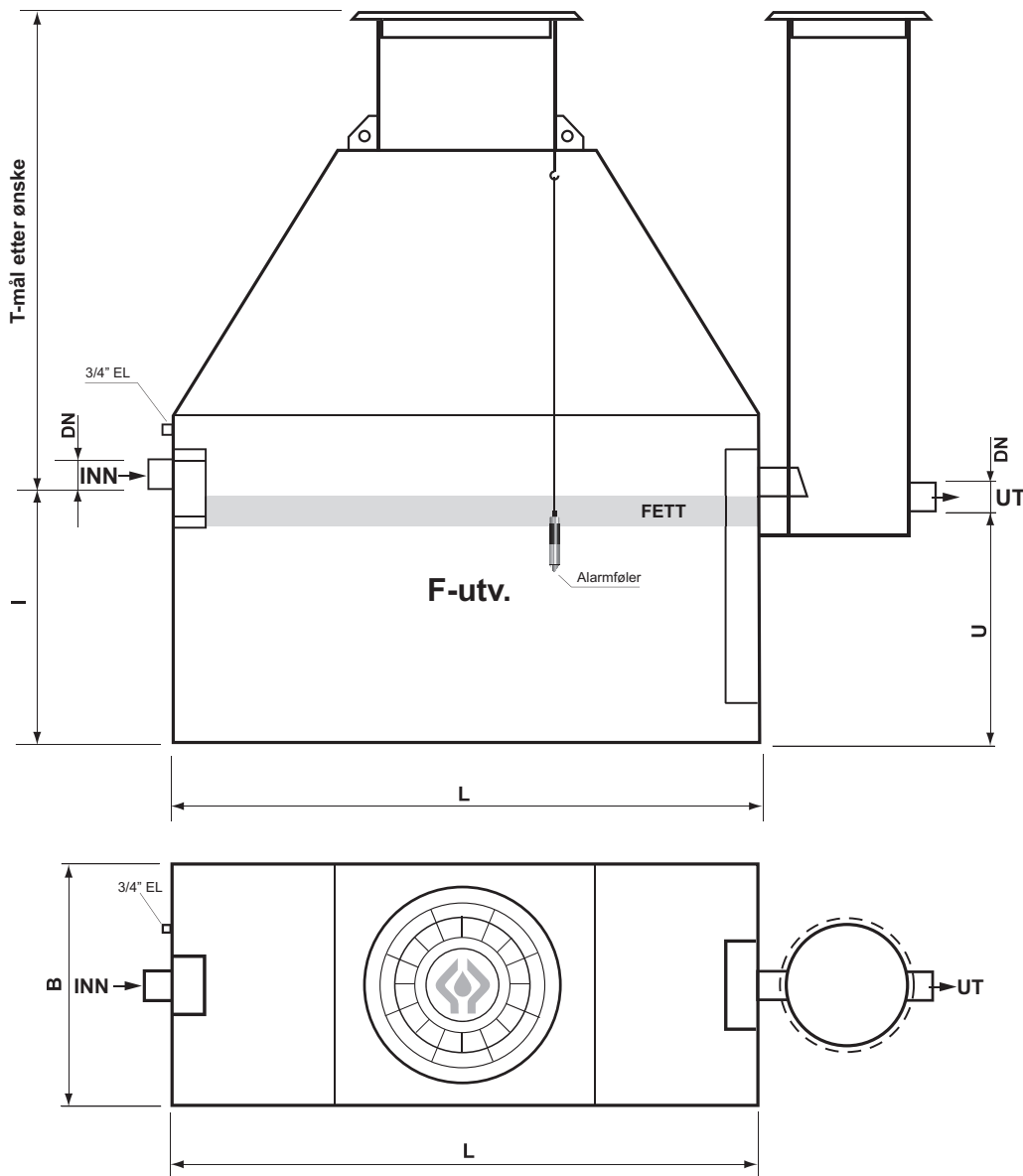
- Prøvetakingskum i rustfritt stål Ø 400.
- Alarmsentral med lyd og lyssignal og med potensialfri kontakt for tilknytning til SD-anlegg, type Micro Matic NVD-111 med føler KVF-F.



ODIN MASKIN AS
P.B. 30, SØRKILEN 8 - 1620 GRESSVIK
Tlf. 69 36 17 70 - Fax. 69 36 17 71
E-post: epost@odin-maskin.no
www.odin-maskin.no

Fettutskiller i rustfritt stål for utvendig nedgravd montering

Testet og godkjent iht. NS-EN 1825-1



Fettutskiller for utvendig nedgravd montering
i rustfritt stål, komplett med nedstigningssjakt i overflatebehandlet stål, samt gasstett kumlokk og flytende støpejernsramme. Utskilleteren leveres med 3/4" mufte for trekkerør til alarmkabel.
T-mål etter kundens ønske.

NRF-nummer	Maks. belastning NS l/s	Våt-volum liter	Lagringsvol. fett liter	L	B	I	U	T (etter ønske*)		Innløp og utløp	Ca. vekt kg
								Min.	Maks.		
838 46 53	2	600	80	1200	600	940	870	600	1600	DN100	250
838 46 55	3	860	120	1350	700	940	870	600	1600	DN100	280
838 46 57	4	1130	160	1800	700	940	870	600	1600	DN100	320
838 46 59	5	1450	200	1800	900	940	870	600	1600	DN125	360
838 46 62	6	1700	250	2100	900	940	870	600	1600	DN125	380
838 46 64	7	2000	280	2000	900	1190	1120	600	1600	DN150	400
838 46 65	8	2300	330	2100	1000	1190	1120	600	1600	DN150	430
838 46 66	9	2550	360	2250	1000	1190	1120	600	1600	DN150	450
838 46 69	10	2900	400	2550	1000	1190	1120	600	1600	DN150	490
838 46 71	12	3500	500	2550	1200	1190	1120	600	1600	DN200	570
838 46 73	15	4400	600	2550	1500	1190	1120	600	1600	DN200	640
838 46 75	20	6100	900	3500	1500	1190	1120	600	1600	DN200	690

Tilleggsutstyr:

- Prøvetakingskum i rustfritt stål Ø 400.
- Alarmsentral med lyd og lyssignal og med potensialfri kontakt for tilknytning til SD-anlegg, type Micro Matic NVD-111 med føler KV-F.



ODIN MASKIN AS
P.B. 30, SØRKILEN 8 - 1620 GRESSVIK
Tlf. 69 36 17 70 - Fax. 69 36 17 71
E-post: epost@odin-maskin.no
www.odin-maskin.no

Drift- og tømmeinstruks for Odin fettutskillere

En fettutskiller må tømmes og rengjøres regelmessig. Når maks fettlagrings-kapasitet er «brukt opp (15% av våtvolum)», må fettutskilleren tømmes med vakuumsugebil. Tømmefrekvens vil være variabel avhengig av virksomhetens art. Enkelte kommuner har bestemte krav til et minimum antall tømminger pr. år (f. eks. Oslo Kommune, minst 4 ganger pr. år).

Fettutskiller innvendig / utvendig med spyle- og tømme-system:

1. Tilkoble sugeslange til klokobling og sug utskiller fullstendig tom.
2. Åpne kranen for varmt vann og la det spyle 3-4 minutter.
3. Sug opp spylevannet.
4. Åpne inspeksjonsluke og forsikre at utskiller er tom og ren.
5. Rengjør alarmføler med Zalo.
6. Fyll opp fettutskiller med vann.
7. Monter inspeksjonsluke – skru til vingemuttere for hånd likt i hvert hjørne.
8. Frakoble sugeslange og monter blindlokk.

Fettutskiller innvendig på gulv uten spyle- og tømme-system:

1. Dra manuell sugeslange inn der hvor fettutskiller er plassert
2. Åpne inspeksjonsluker.
3. Sug utskiller fullstendig tom med manuell sugeslange.
4. Spyl fettutskiller ren innvendig med manuell spyleslange.
5. Sug opp spylevannet.
6. Rengjør alarmføler med Zalo.
7. Fyll opp fettutskiller med rent vann.
8. Monter inspeksjonsluke – skru til vingemuttere for hånd likt i hvert hjørne.

Fettutskiller utvendig nedgravd uten spyle- og tømme-system:

1. Løft av kumlokk.
2. Sug utskiller fullstendig tom med manuell sugeslange.
3. Spyl fettutskiller ren innvendig med manuell spyleslange fra tømmebil.
4. Sug opp spylevannet.
5. Rengjør alarmføler med Zalo.
6. Fyll fettutskiller opp med vann.
7. Monter kumlokk – pass på at pakningen ligger riktig.

NB! Når fettutskiller har integrert pumpekum med 1 eller 2 pumper må også denne rengjøres og tømmes!

Hvis det er tvil om fremgangsmåten så kontakt gjerne Odin Maskin AS – tlf. 69 36 17 70



Monteringsinstruks for Odin fettutskillere

Utvendig nedgravd montasje (F-utv.)

1. Utskillegruben utgraves minst 200 mm større enn konstruksjonens utvendige mål.
2. Fettutskilleren plasseres støtt på et vatret lag med singel 8-11mm.
3. Fyll opp fettutskiller med vann.
4. Tilkoble inn- og utløpsrør.
5. Legge trekkerør for kabel til alarm (20 mm PL-rør ansluttes ¾" muffe på tanken).
6. Fyll singel 8-11mm rundt utskilleren og påse at grovere fyllmasse ikke kommer nærmere enn 200 mm fra konstruksjonen.
7. Monter medfølgende kumløkk/ramme.

Innvendig montasje - F-innv. (m/pumpekum se del 2 på neste side)

1. Romtemperatur bør ikke overskride 20 grader.
2. Fettutskilleren plasseres på et plant gulv i vater.
3. Tilkoble inn- og utløpsrør.

Tilleggsutstyr spyle- og tømmesystem:

1. 3" tømmerør føres ut og avsluttes med 3" laux-kobling.
2. 3/4" varmtvann tilkobles til spylestuss.
3. Monter slangekran og slange for mulighet til manuell spyling.
4. Fyll opp fettutskilleren med vann.

Innvendig nedgravd montasje under gulv (F-innv. under gulv)

1. Utskillegruben utgraves minst 200 mm større enn konstruksjonens utvendige mål.
2. Fettutskilleren plasseres støtt på et vatret lag med singel 8-11 mm.
3. Tilkoble inn- og utløpsrør.
4. 3" tømmerør føres ut og avsluttes med 3" laux-kobling.
5. 3/4" varmtvann tilkobles til spylestuss.
6. Trekkerør for kabel til alarm legges (20 mm PL-rør ansluttes ¾" muffe på tanken).
7. Fyll singel 8-11 mm rundt utskilleren og påse at grovere fyllmasse ikke kommer nærmere enn 200 mm fra konstruksjonen.
8. Fyll opp fettutskiller med vann.
9. Medfølgende galvaniserte ramme/S-Lokk støpes inn i gulvet over fettutskiller.

Lufting av fettutskillere generelt:

Dersom inn- eller utløpsrøret til fettutskilleren ikke er tilknyttet et luftet rørsystem, må fettutskilleren luftes separat som vist på figuren. Det er ikke behov for separat lufting i motsatt fall.

Hvis det er tvil om fremgangsmåten så kontakt gjerne
Odin Maskin AS – tlf. 69 36 17 70



Alarm for fettutskiller - GA-1

Instruksjoner for installasjon og drift



Signallamper

- ① LED indikator for driftsspenning
- ② LED indikator for alarm
- ③ LED indikator for feil
- ④ Alarm reset/test trykk knapp
- ⑤ Tilkobling for GA-SG1 føler
- ⑥ Reléutgang for SD/varselampe
- ⑦ Driftsspenning

BESKRIVELSE

GA-1 er en alarmenthet for overvåking av tykkelsen på fettlaget som samles opp i en fettutskiller. Systemet består av en GA-1-kontrollenhet, GA-SG1-føler og en kabelskjøt. GA-SG1-føleren installeres i fettutskilleren på angitt høyde (se tabell side 2) og overvåker tykkelsen på fettlaget.

TEKNISKE DATA

GA KONTROLLENHETEN	
Driftsspenning	230 VAC +/- 10 %, 50/60 Hz
Strømforbruk	5 VA
Reléutgang	Potensialfri reléutgang 250 V , 5 A Driftsforsinkelse 10 sekunder.
Mål	125 mm x 75 mm x 35 mm (L x H x D)
Kabinett	IP 65, materiale: Polykarbonat Kabelniplenes justeringsområde er 6-10 mm
Driftstemperatur	-30°C til +50°C
GA-SG1-FØLER	
Kabel	Fast kabel 2 x 0,75 mm ² . Standardlengde 5 m.
Driftstemperatur	0°C til +90°C
IP-klassifisering	IP68

FUNKSJONSTEST

(med testknapp)

Trykk inn testknappen ④. Lys ③ og ④ tennes. Lydsignal utløses. Relé veksler når testknapp holdes inne i 2 sek.

(med føler)

1. Senk ned føleren i vann. Grønt lys. Normal modus.
2. Løft opp føleren i luft. En fettalarm utløses. Rødt lys + lydsignal. Lydsignal utløses etter 10 sek. og relé veksler, kontakt mellom klemme 3 og 5.
3. Rengjør føleren ved behov.
4. Senk ned føleren i vann igjen. Rødt lys slukker. Alarmen skal avbrytes etter 10 sekunder.

FEILALARM

Ved kabelbrudd, kortslutning eller defekt føler. Signallampe for driftsspenning lyser. Signallampe for feil ③ tennes etter 10 sek. Lydsignal utløses og relé veksler.

TILBAKESTILLING AV ALARM

Trykk på reset/test-knappen ④. Lydsignal avbrytes. Relé og signallampe endres ikke før feilen er rettet. Hvis lydsignal ikke tilbakestilles, avbrytes det automatisk etter 3 dager.

INNSTALLASJON

Produktet skal være spenningsløst når det installeres og når det utføres service.

MONTERING AV FØLER

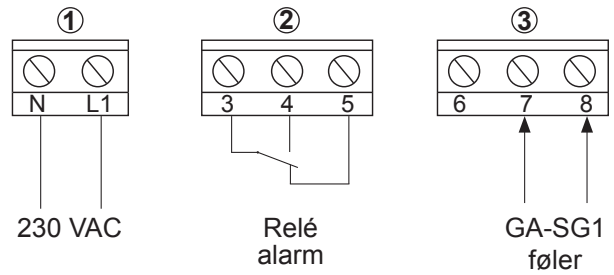
For kabelgjennomføring til føler er det viktig at denne foretas over vannspeilet. Montøren borer selv hull i utskillervegg og monterer PG-nippel for gjennomføring.

FØLERKABEL

Følerkabelen er 5 m, 2x0,75 mm. Følerkabelen kan skjøtes med medfølgende kabelskjøt.

NB! Følerkabel må ikke kuttes, men kveiles opp og stripses til krok i utskilleren før den skjøtes.

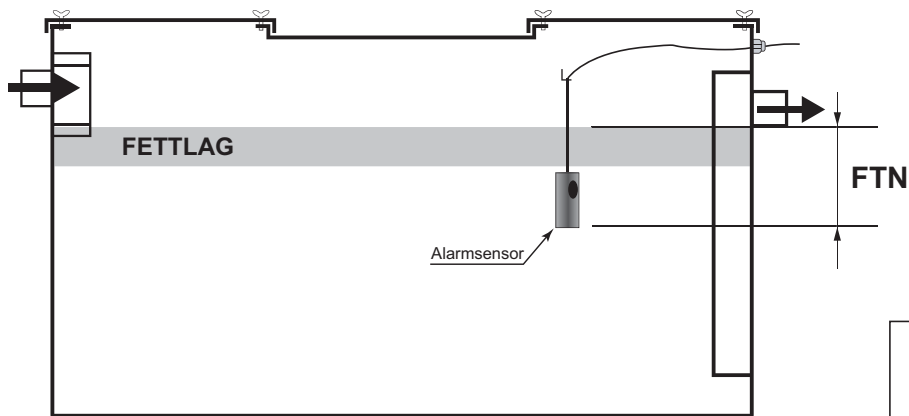
Ved tekniske spørsmål kontakt:
Micro Matic Norge AS. Tlf. 66 77 57 50.



KOBLINGSSKJEMA

- ① Driftsspenning 230VAC, 50/60Hz
- ② Relé: Ved alarm, kontakt mellom klemme 3 og 5.
- ③ Føleren kobles inn på klemme 7 og 8.
Følerkabel nr. 1 til klemme 8.
Følerkabel nr. 2 til klemme 7.
(Klemme nr. 6 er til bruk for evt. skjerm.)
Vedlagte kabelskjøt benyttes kun ved skjøting av kabel.

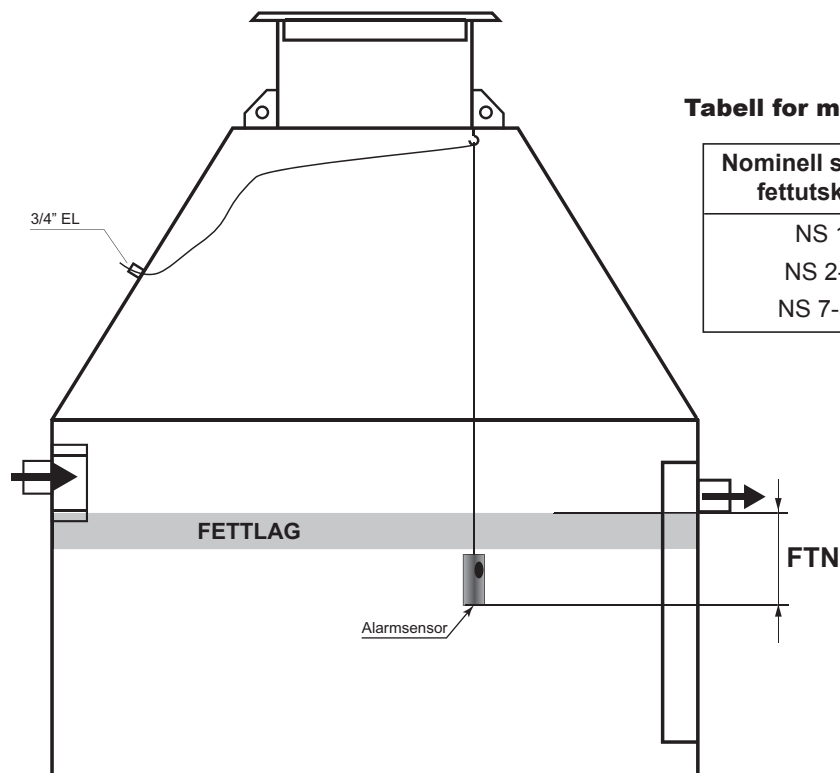
MONTERING FETTUTSKILLER INNVEDIG



FTN = Nivå mellom vannspeil og underkant på føleren.

Alarmen aktiveres når fettlaget dekker hele føleren.

MONTERING FETTUTSKILLER UTVENDIG



Tabell for monteringshøyde av føler

Nominell str. (NS) fettutskiller	Følertupp nivå FTN (mm)	Maks fettlag tykkelse
NS 1	80 mm	80 mm
NS 2-6	130 mm	130 mm
NS 7-30	160 mm	160 mm

Besøk også våre hjemmesider www.odin-maskin.no



Produktsertifikat

Nr. 0555

SINTEF Byggforsk bekrefter at

**Odin fettutskillere, type F-utv og F-innv, med
og uten slamfang, kapasitet NS 1 – NS 60**

er i samsvar med kravene i

NS-EN 1825-1
SS 2333 og 2343

Innehaver av sertifikatet:

Odin Maskin A/S

PB 30
1620 Gressvik

Produsent:
Odin Maskin A/S
1620 Gressvik

Utstedt: 28.02.2002
Fornyet: 21.09.2015
Gyldig frem til: 01.10.2020

Produsenten har kontrollavtale med DNV

Monica N. Malmedal

.....
Monica Nodland Malmedal
Sertifiseringsleder

Odin fettutskillersystem

høy renseeffekt og 20 års garanti



Fordeler med Odins fettutskillere:

- Norsk produsert.
- Godkjent av Byggforsk etter NS-EN 1825-1
- Testet av Dansk Teknologisk Institut.
- CE merket.
- Funksjons- og holdbarhetsgaranti.
- Leveres direkte fra produsent.
- Topp renseeffekt.
- Effektiv kjøling av væsken.
- Enkel montasje.
- Lav vekt.
- Konkurransedyktig pris.

KOMPETANSE:

Odin Maskin AS er sertifisert for prosjektering og dimensjonering av avløps-renselanlegg. Vi har produsert og levert utstyr for rensing av avløpsvann for fett, olje og kloakk i mer enn 30 år. Vi leverer hovedsakelig i Norge, men har også leveranser til Danmark og Sverige.

*Oljeutskillere - Fettutskillere - Minirenselanlegg
Gråvannrenselanlegg - Oljetanker - Samletanker*



ODIN MASKIN AS

Postboks 30, Sørkilen 8, 1620 Gressvik
Telefon 69 36 17 70 - Telefax 69 36 17 71
E-post: epost@odin-maskin.no
www.odin-maskin.no