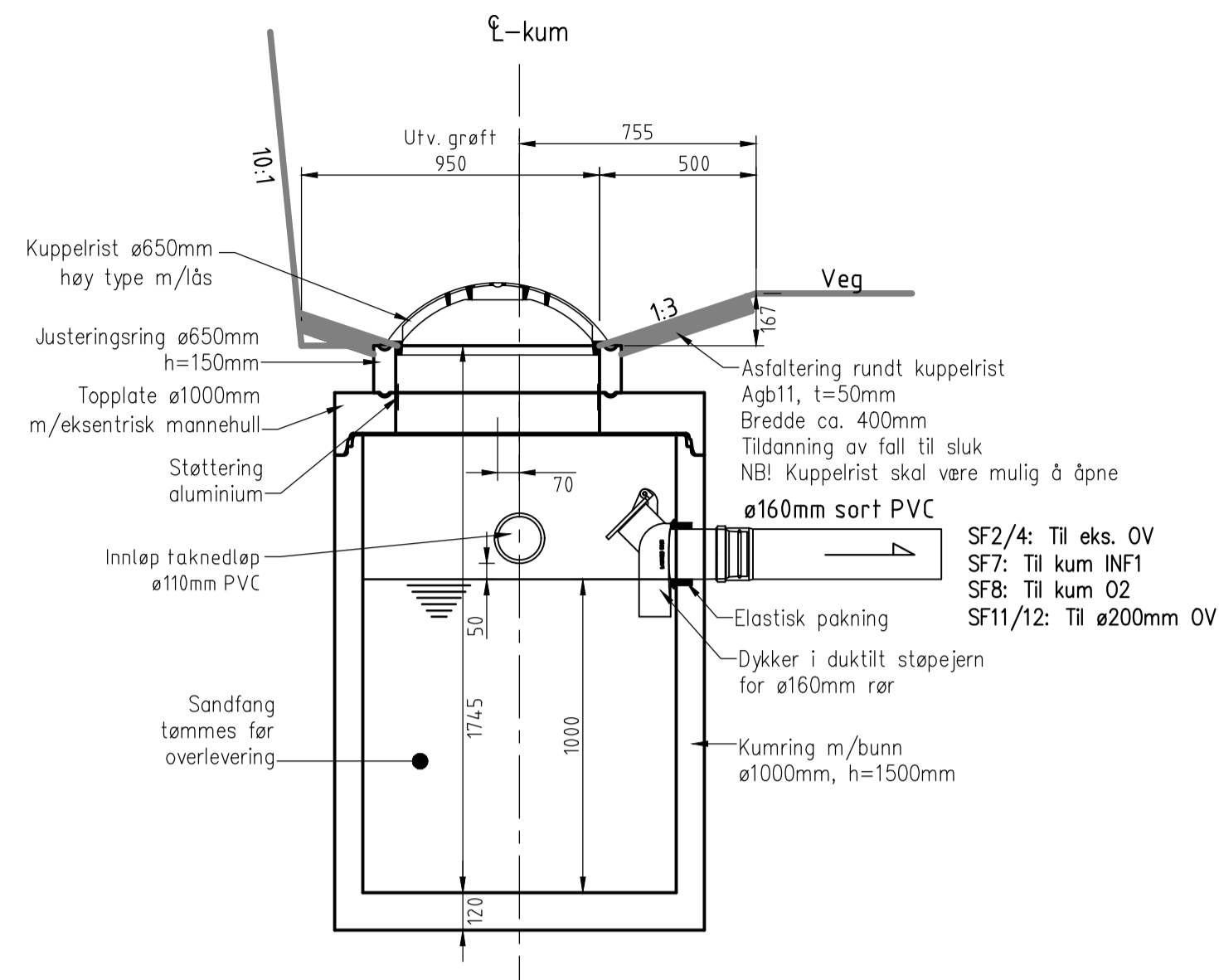
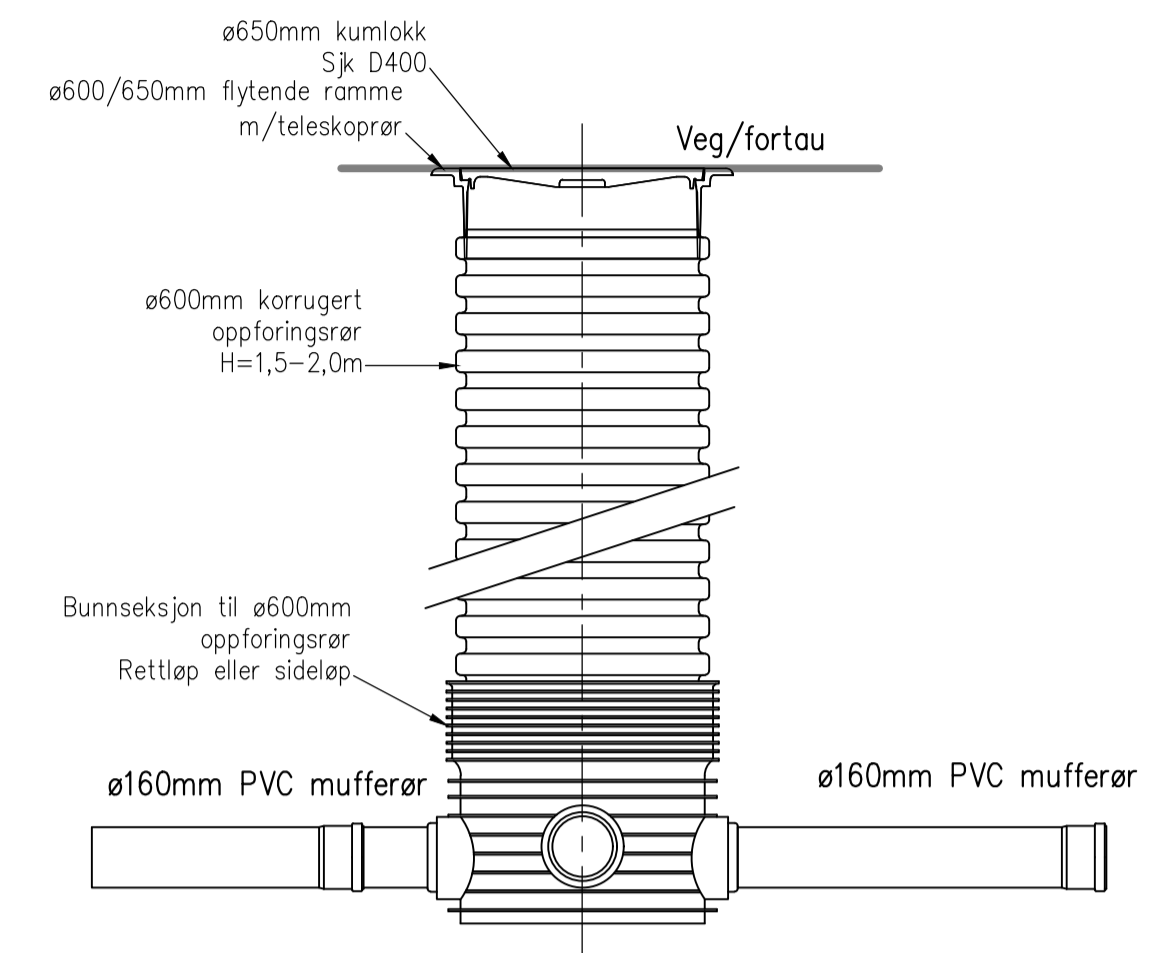


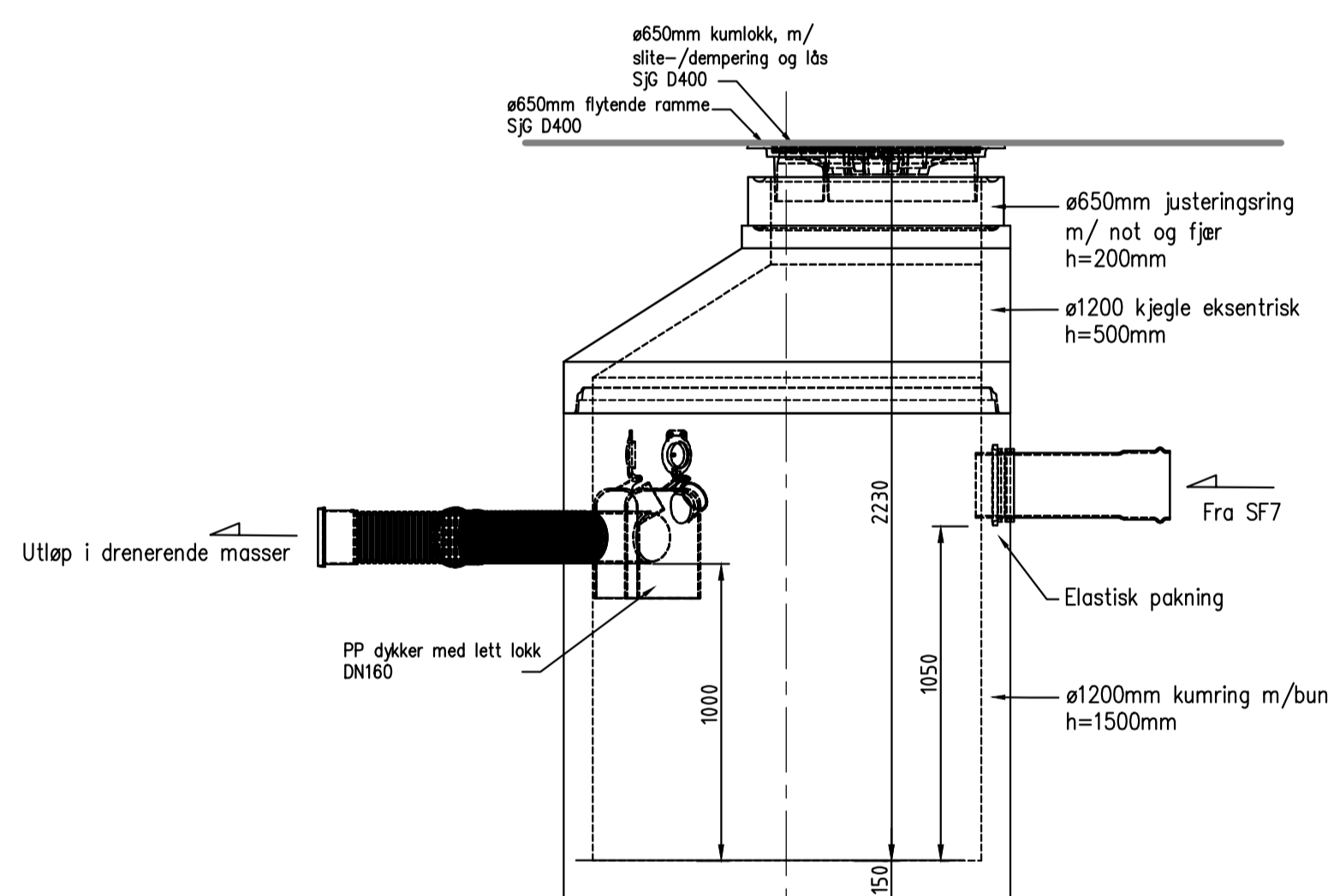
**SNITT BETONG SANDFANGSKUM
MED KJEFTESLUK. SF1, SF3, SF5, SF6,
SF9, og SF10.**
M=1:20



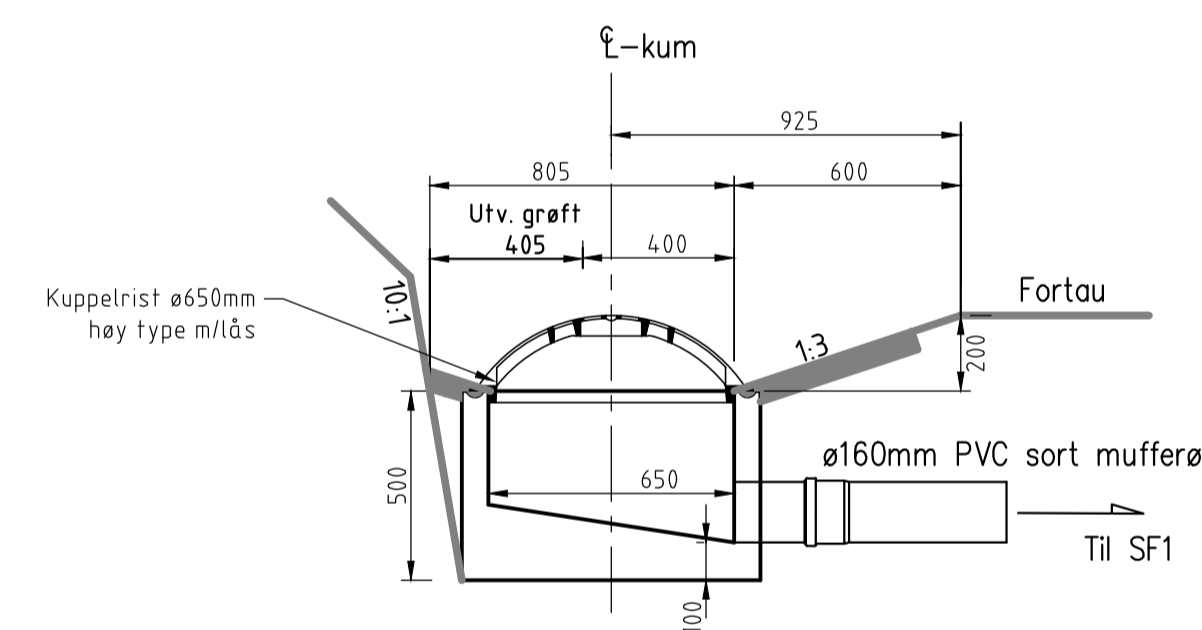
**SNITT BETONG SANDFANGSKUM
MED KUPPELRIST. SF2, SF4, SF7, SF8,
SF11 og SF12**
M=1:20



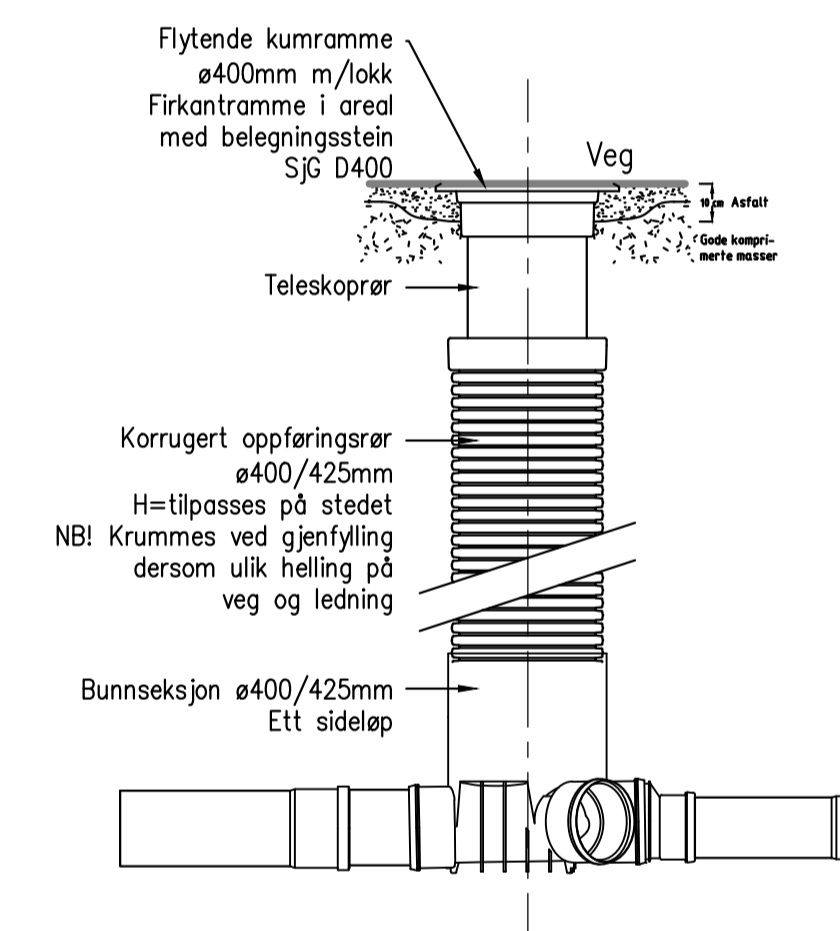
**SNITT SPILLVANNSKUM
S1-S13**
Se kumskjema, GH30, for plan.
M=1:20



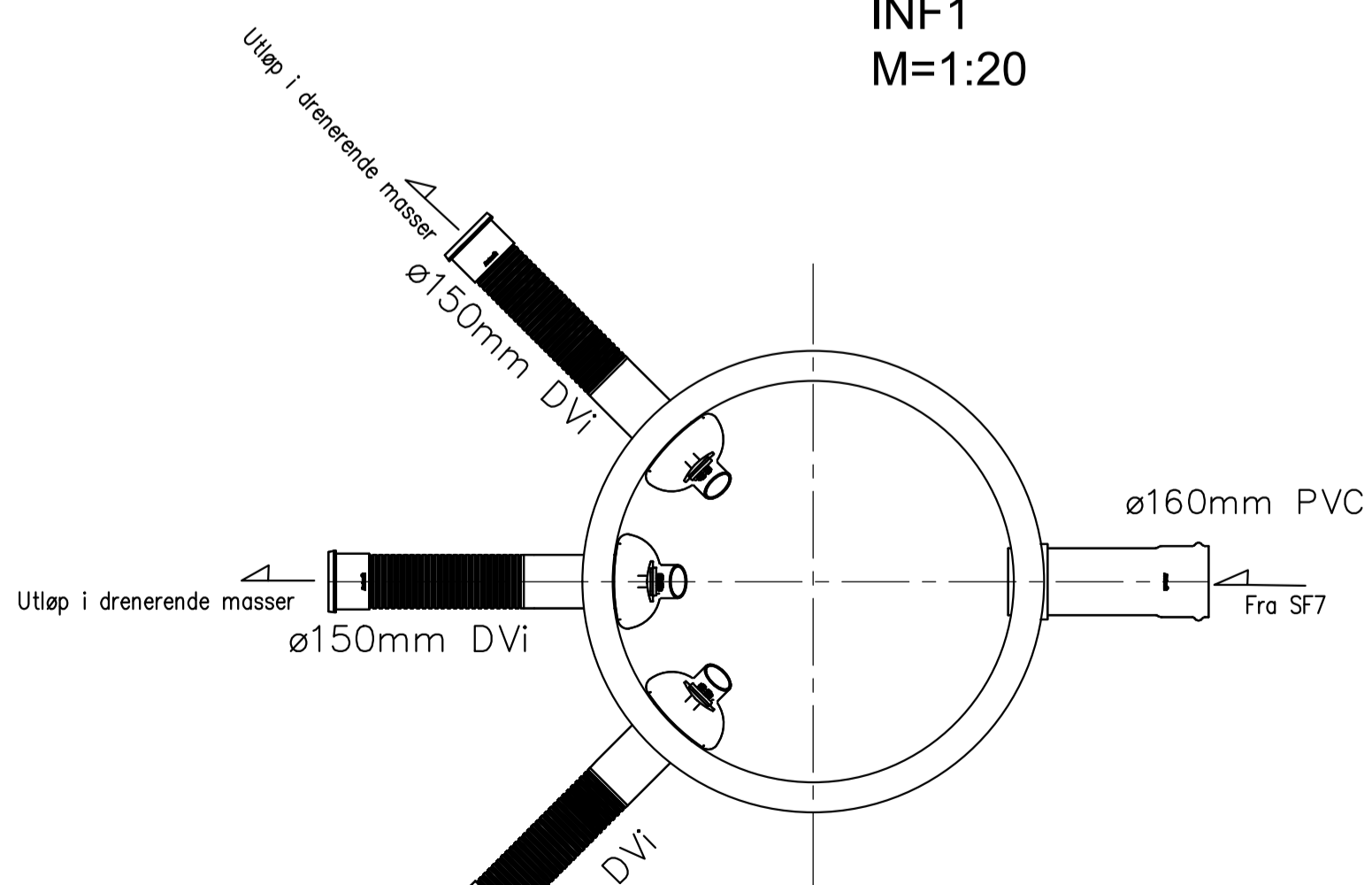
**SNITT INFILTRASJONSKUM
INF1**
M=1:20



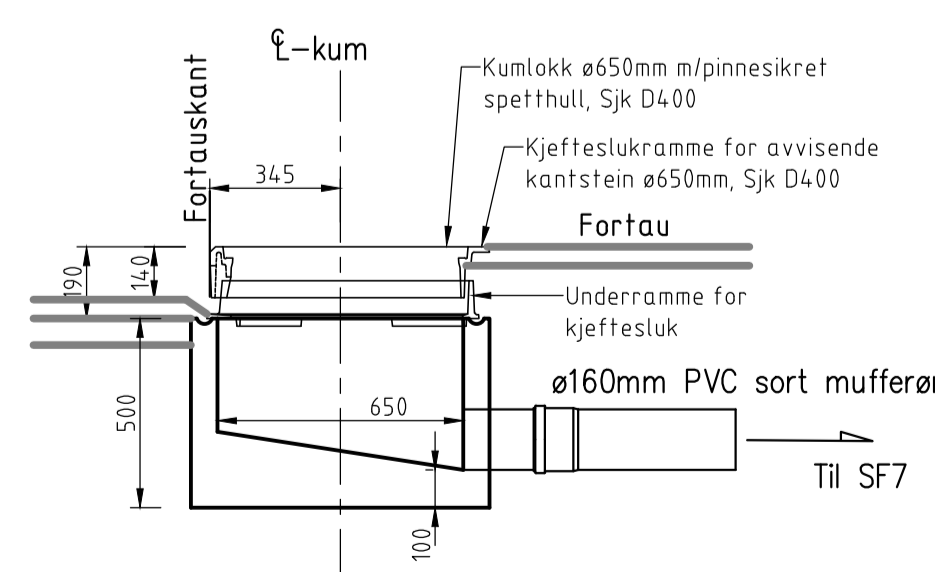
**SNITT HJELPESLUK
MED KUPPELRIST. HS1**
M=1:20



**SNITT MINISTAKEKUM
S14-19 og O1-O8**
Se kumskjema, GH30, for plan.
M=1:20



**PLAN INFILTRASJONSKUM
INF1**
M=1:20



**SNITT HJELPESLUK
MED KJEFTESLUK. HS2**
M=1:20

ARBEIDSTEGNING	Rev.	Dato	Sign.	Revisjonen gjelder			
	Oppdragsgiver				Bolig og Eiendom AS/Romarheim AS		
	Prosjekt				Tegn.	Kontr.	Godk.
	Alverflaten. Boligfelt og næringsområde.				HF	THF	THF
	Detalj sandfang, hjelpesluk, stakekummer og infiltrasjonsskum				Dato: 08.04.2019		
	Målestokk: 1:20				Format: A1		
	Prosjekt nr.				18059		
	Tegningsskisse				GH10		
	Kanalveien 5 5068 Bergen Tlf. 55 59 82 60 e-post: post@haugenvva.no				haugen vva		