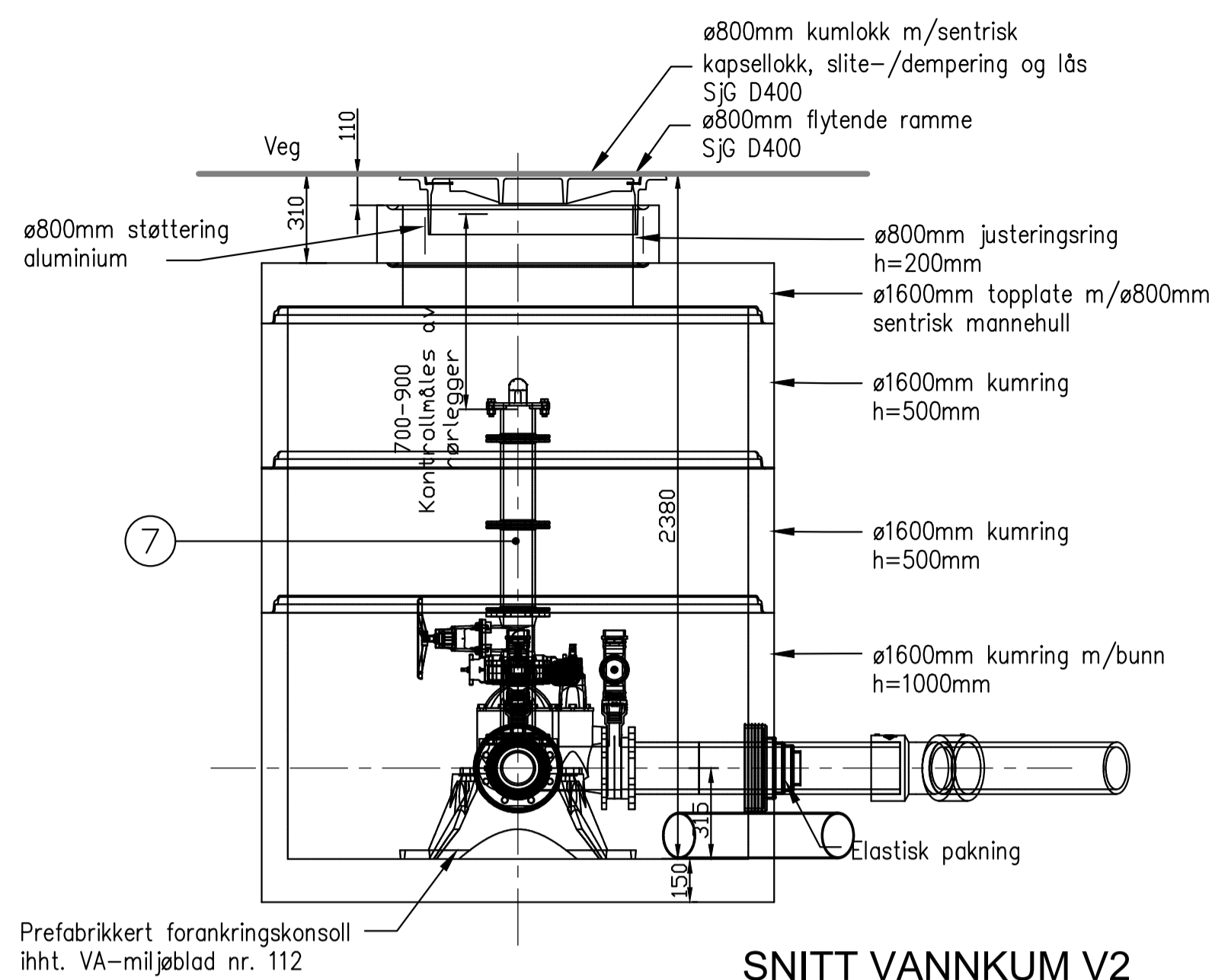
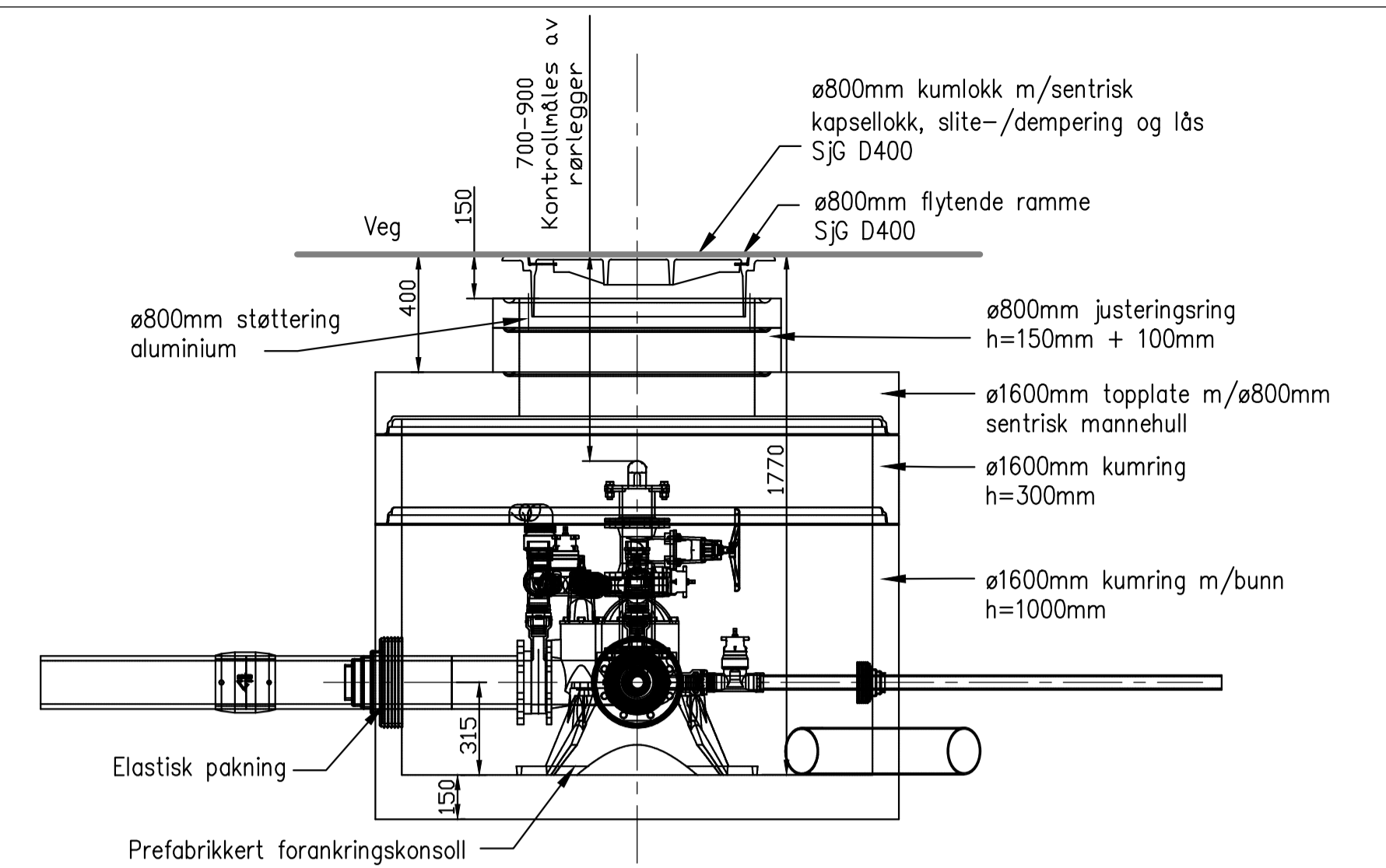


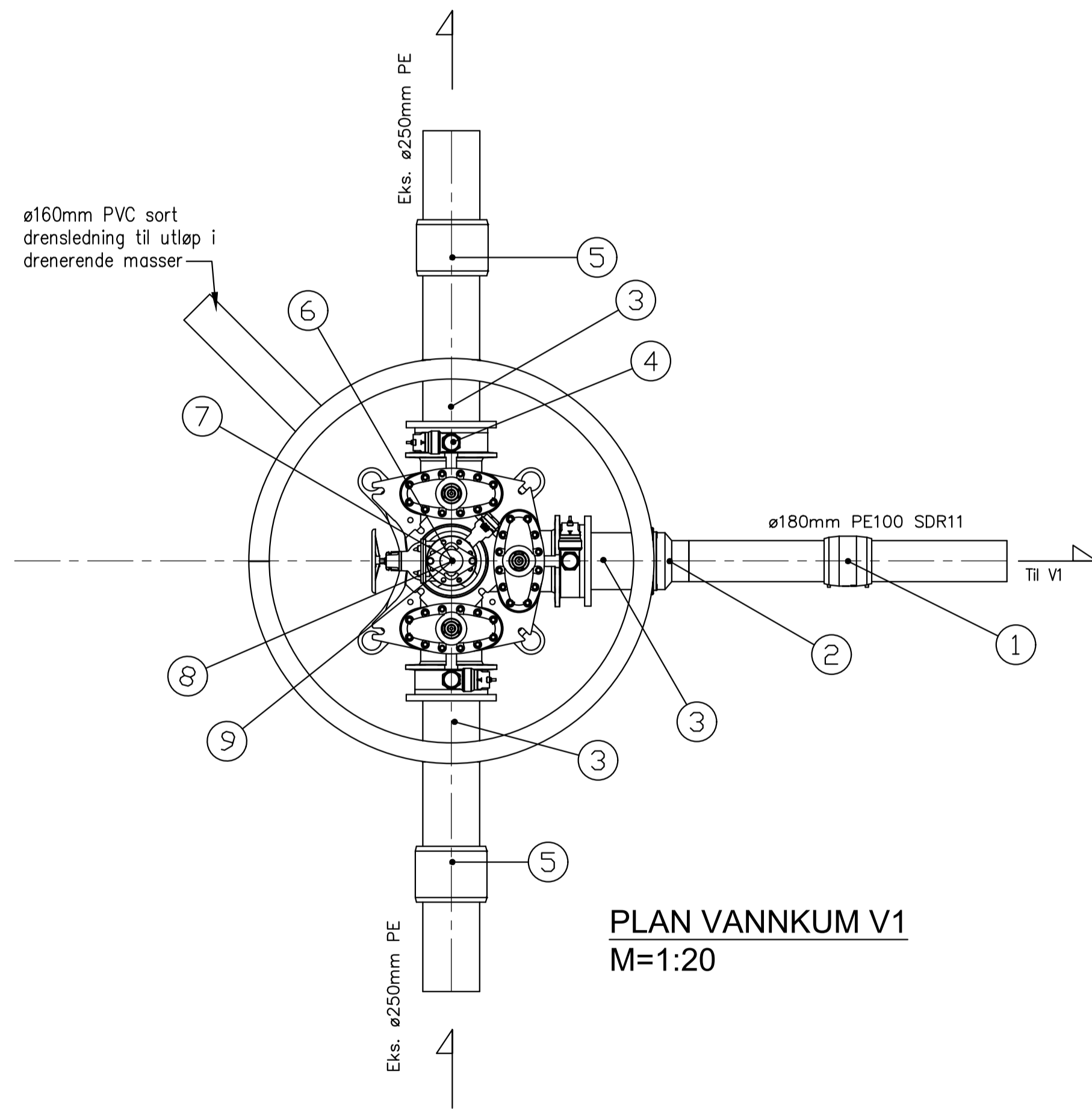
SNITT VANNKUM V1
M=1:20



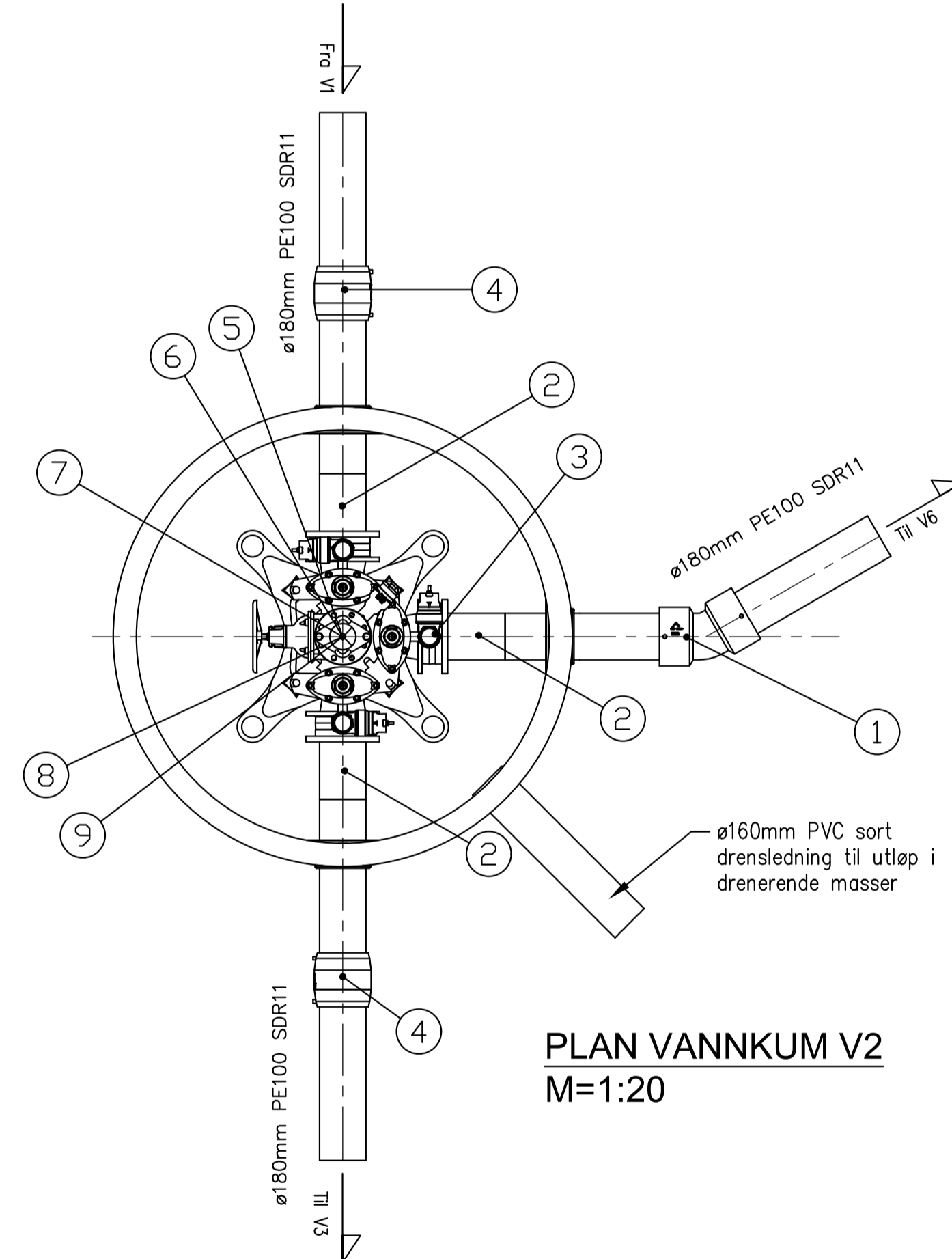
SNITT VANNKUM V2
M=1:20



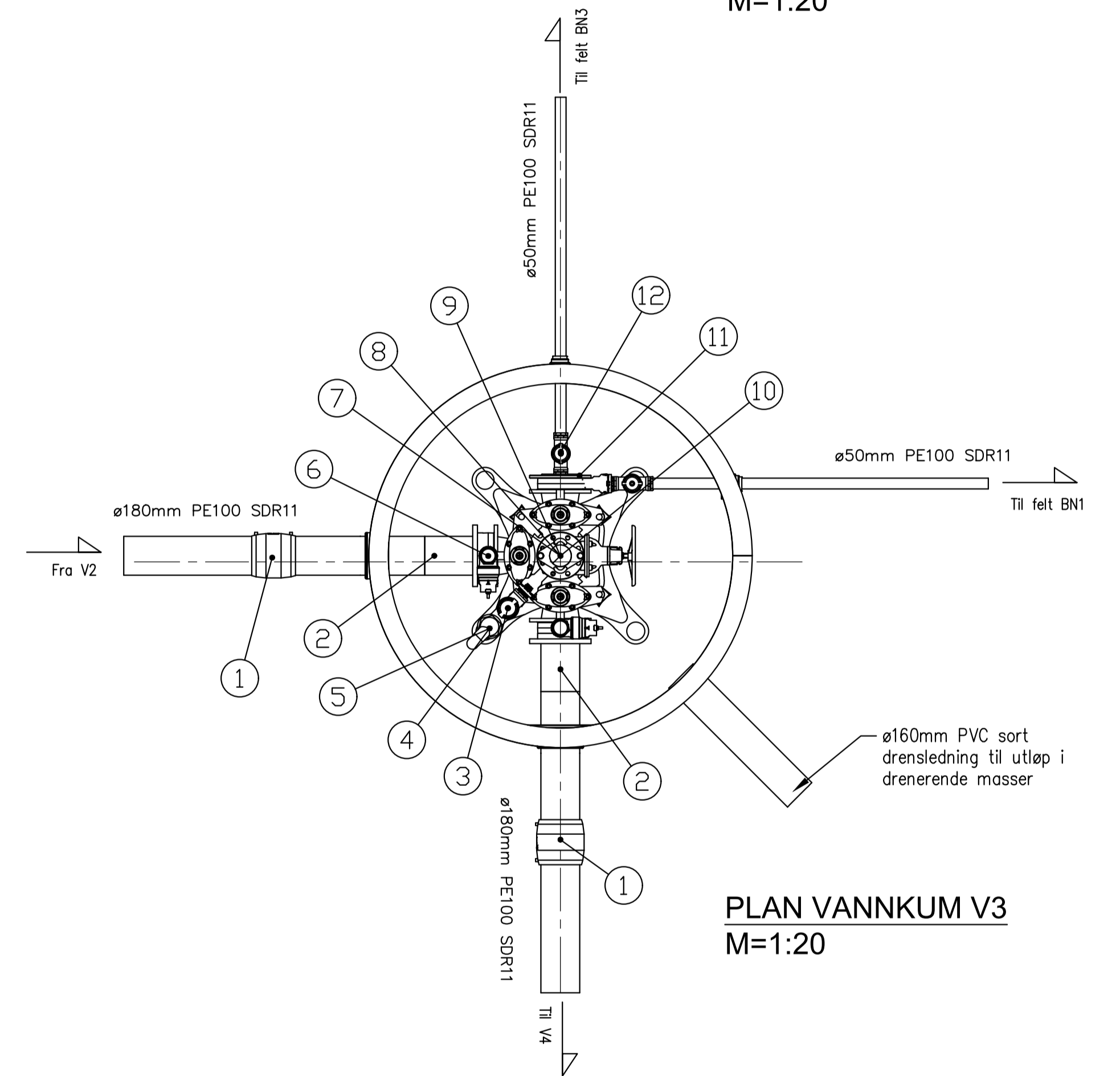
SNITT VANNKUM V3
M=1:20



PLAN VANNKUM V1
M=1:20



PLAN VANNKUM V2
M=1:20



PLAN VANNKUM V3
M=1:20

VA Produktbibliotek
Stykkliste V1

Pos.nr	Beskrivelse	Dimensjon	Materiale	Trykkklasse	Antall	Kommentar
1	Dobbeltmuffe	DN180	PE	SDR11	1	Elektromuffe
2	Dimensjonsøvergang	DN250-180	PE	SDR11	1	Sentrisk, kort
3	Krage m/løsfleis lang	DN250-250	PE	PN10	3	-
4	Mellomring m/bajonett	DN250	Støpejern	PN10-16	3	m/bakkekran og plugg. Gjengefri i gods
5	Dobbeltmuffe	DN250	PE	SDR11	2	Elektromuffe
6	Ventil T-2240 m/nøkkeltopp	DN250	Støpejern	PN16	1	Uten serviceventiler
7	Sluseventil S-1140	DN100	Støpejern	PN16	1	m/ratt
8	Mellomring m/bajonett	DN100	Støpejern	PN10-16	1	m/bakkekran og plugg. Gjengefri i gods
9	Brannventil_30-30	DN100	Støpejern	PN10-16	1	m/brannventilsikring og isolasjonshette

VA Produktbibliotek
Stykkliste V2

Pos.nr	Beskrivelse	Dimensjon	Materiale	Trykkklasse	Antall	Kommentar
1	Bend	DN180	PE	PN10	1	Elektrosveis 45°, horisontalt
2	Krage m/løsfleis lang	DN150-180	PE	PN10	3	-
3	Mellomring m/bajonett	DN150	Støpejern	PN10-16	3	m/bakkekran og plugg. Gjengefri i gods
4	Dobbeltmuffe	DN180	PE	SDR11	2	Elektromuffe
5	Ventil T-2240 m/nøkkeltopp	DN150	Støpejern	PN16	1	Uten serviceventiler
6	Sluseventil S-1140	DN100	Støpejern	PN16	1	m/ratt
7	Flenserør	DN100	Støpejern	PN10-16	2	h=300mm
8	Mellomring m/bajonett	DN100	Støpejern	PN10-16	1	m/bakkekran og plugg. Gjengefri i gods
9	Brannventil_30-30	DN100	Støpejern	PN10-16	1	m/brannventilsikring og isolasjonshette

VA Produktbibliotek
Stykkliste V3

Pos.nr	Beskrivelse	Dimensjon	Materiale	Trykkklasse	Antall	Kommentar
1	Dobbeltmuffe	DN180	PE	SDR11	2	Elektromuffe
2	Krage m/løsfleis lang	DN150-180	PE	PN10	2	-
3	Albue	DN50x1,5	Messing	PN10-16	1	Type 121
4	Lufteventil	DN50	Nylon	PN16	1	Barak D-040
5	Messing bakkekran forberedt for PRK skrukobling	DN51	Støpejern	PN10-17	2	-
6	Mellomring m/bajonett	DN150	Støpejern	PN10-16	3	m/bakkekran og plugg. Gjengefri i gods
7	Ventil T-2240 m/nøkkeltopp	DN150	Støpejern	PN16	1	Uten serviceventiler
8	Sluseventil S-1140	DN100	Støpejern	PN16	1	m/ratt
9	Mellomring m/bajonett	DN100	Støpejern	PN10-16	1	m/bakkekran og plugg. Gjengefri i gods
10	Brannventil_30-30	DN100	Støpejern	PN10-16	1	m/brannventilsikring og isolasjonshette
11	Blindflens med Esco Lock	DN180-50	Støpejern	PN10-16	1	Bajonettkobling i avsningsfri messing.
12	Messing bakkekran med strekkfast skrukobling	DN50	Støpejern	PN10-16	1	-

ARBIDSTEGNING

Rev. _____ Dato _____ Sign. _____ Revisjonen gjelder _____

Oppdragsgiver: **Bolig og Eiendom AS/Romarheim AS**

Prosjekt: **Alverflaten. Boligfelt og næringsområde**

Date: **08.04.2019**

Målestokk: **T:20** Form: **A1**

Prosjekt nr.: **18059**

Tegningsnr.: **GH20**

haugen VVA Kanalveien 5, 5068 Bergen, Tlf. 55 59 82 60, e-post: post@haugenvva.no