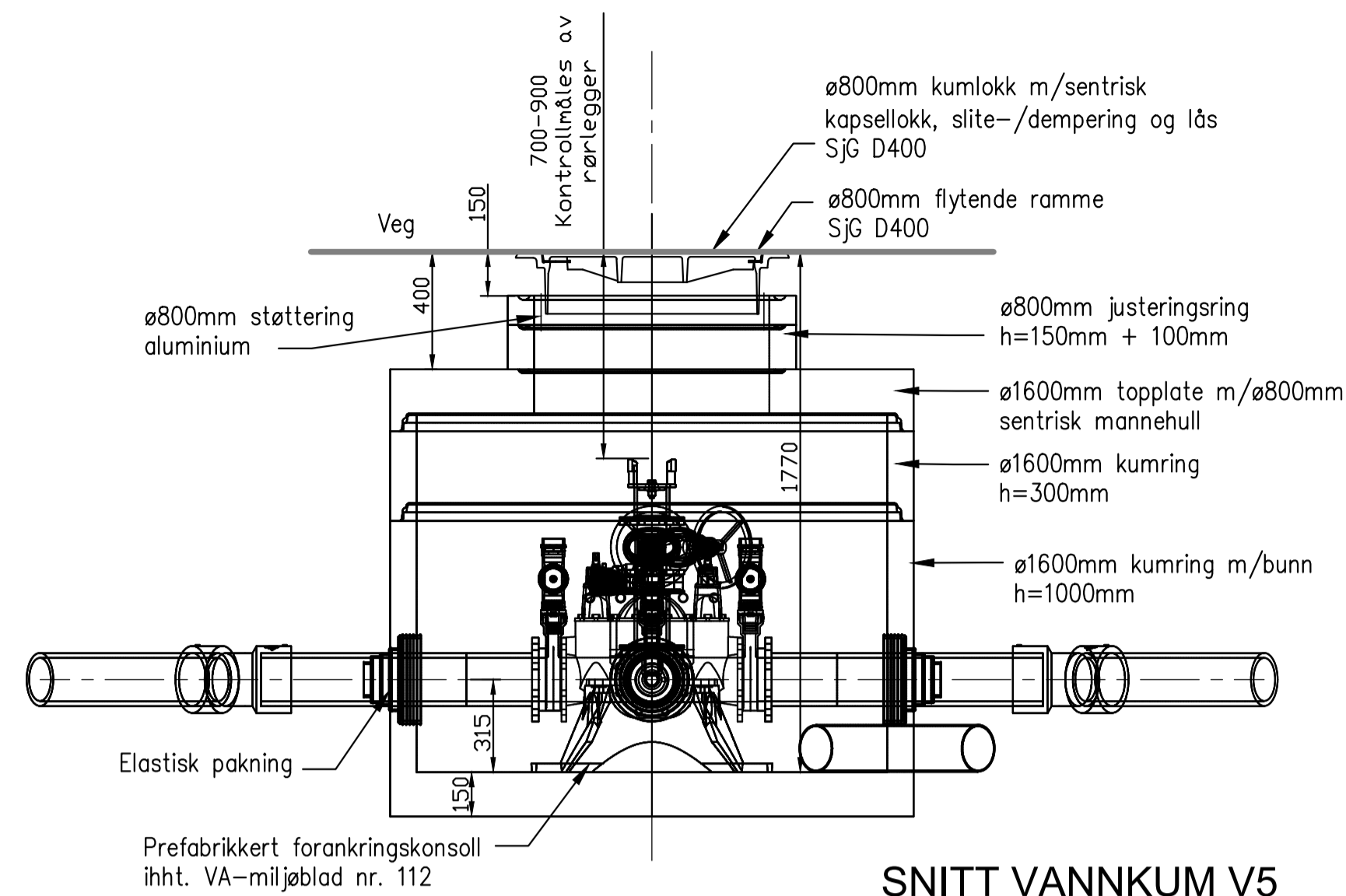
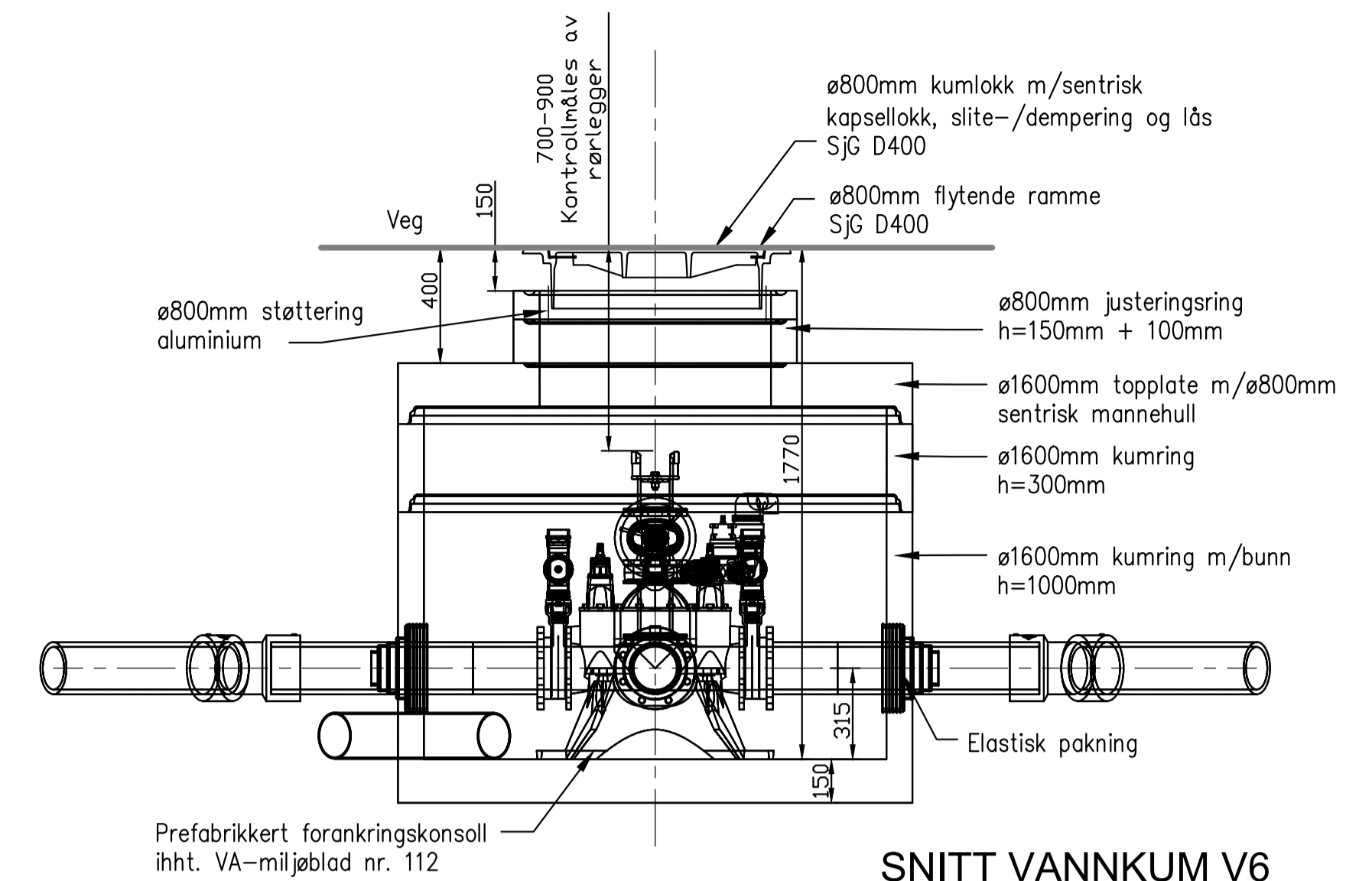


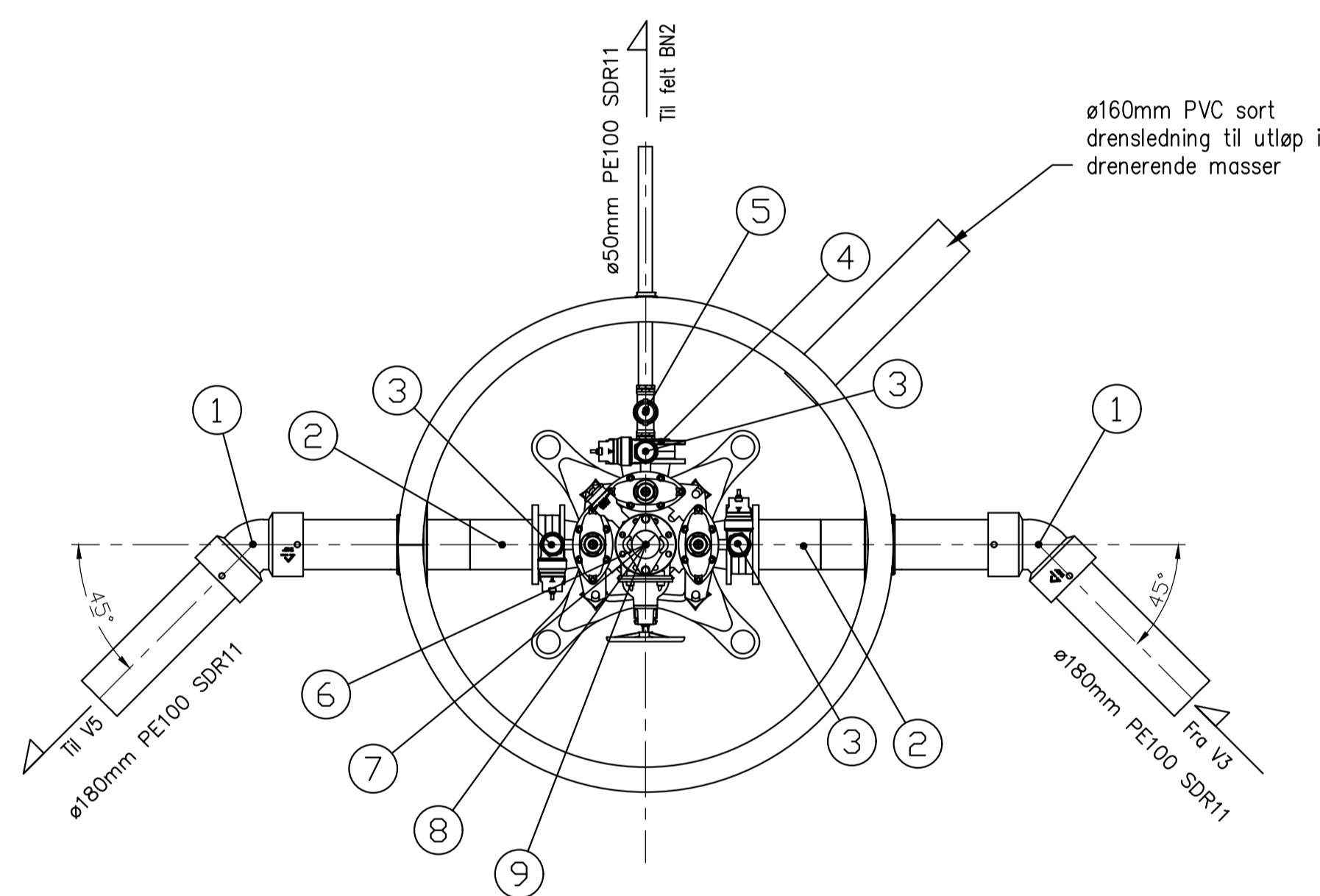
SNITT VANNKUM V4
M=1:20



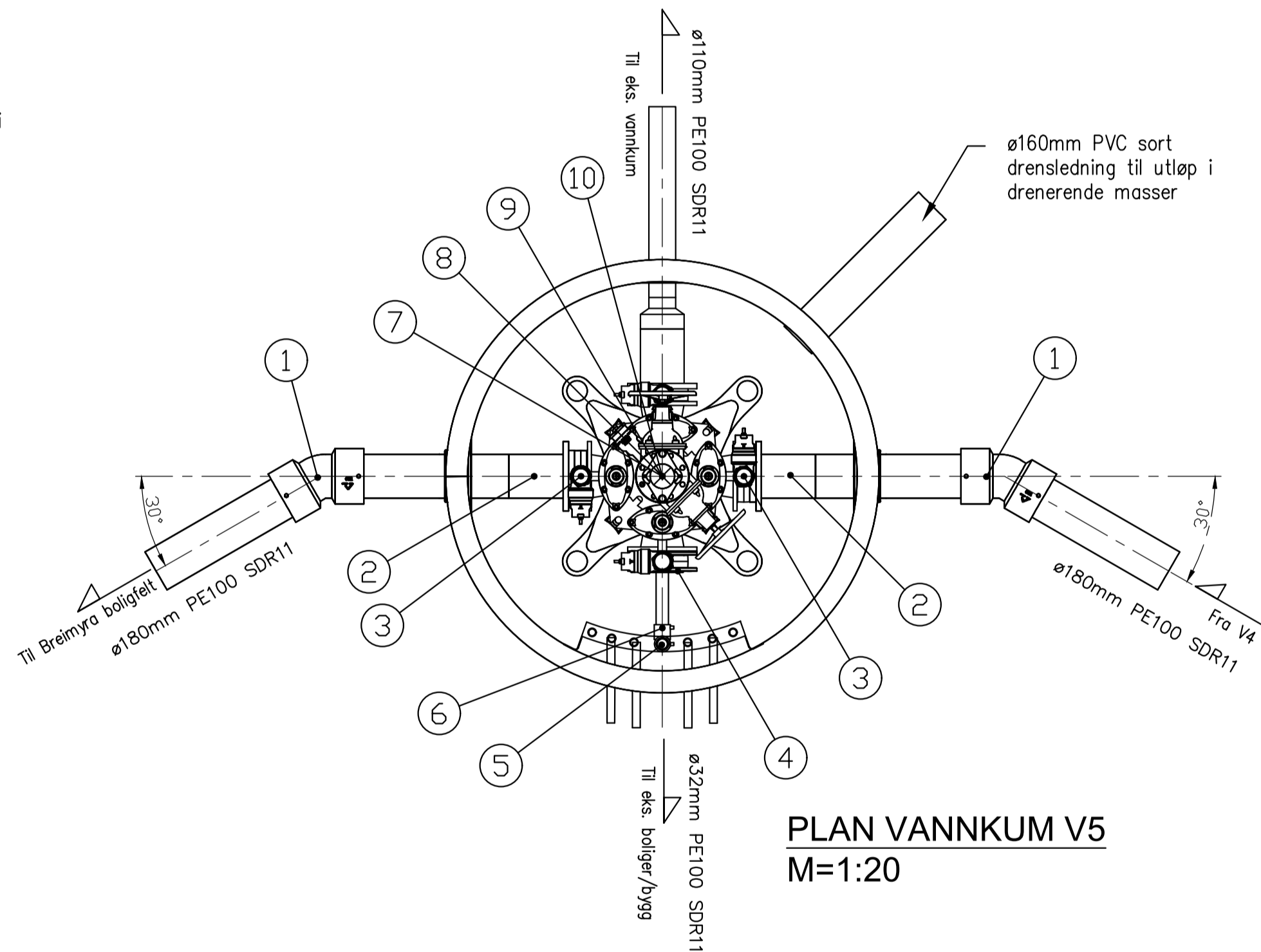
SNITT VANNKUM V5
M=1:20



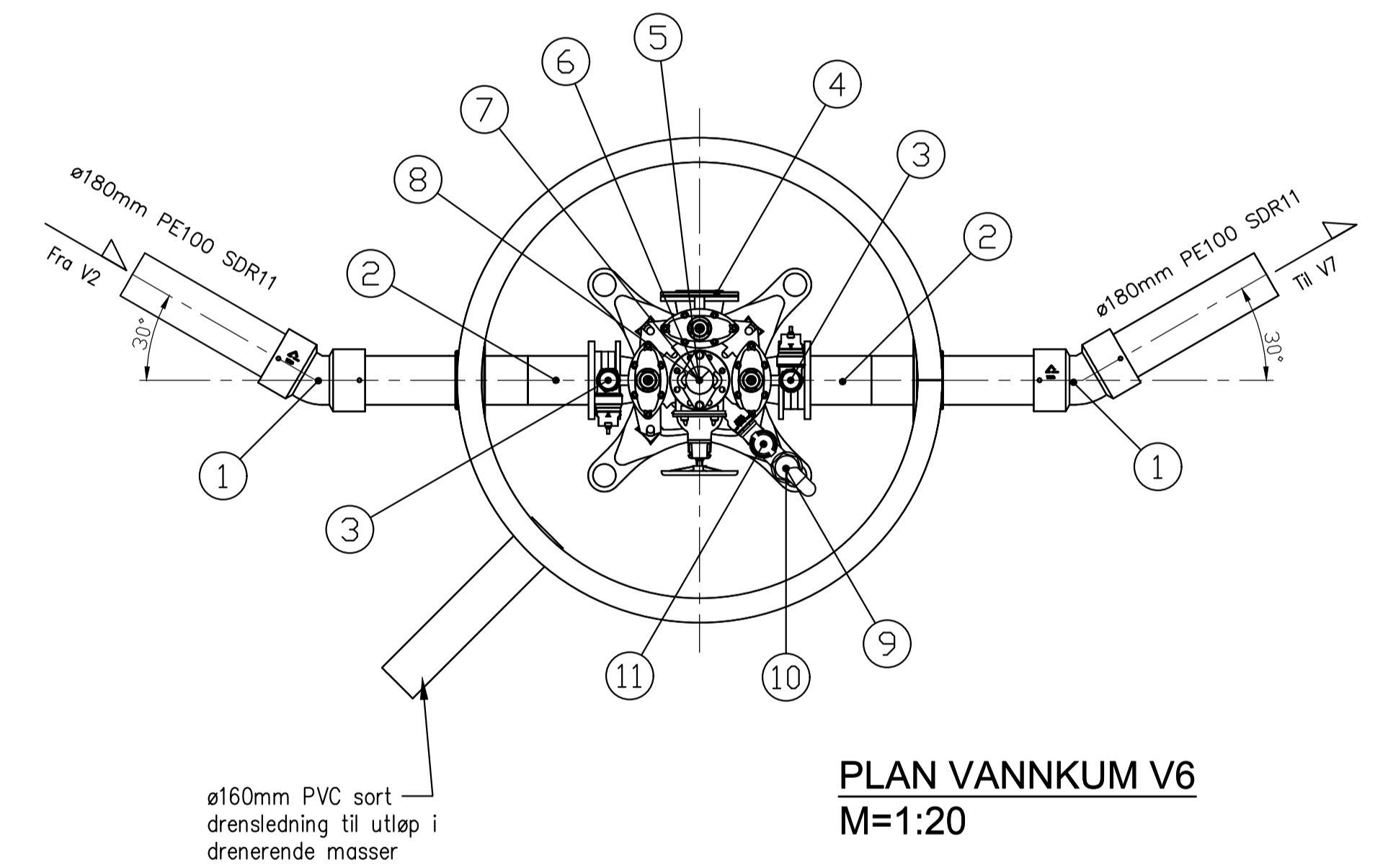
SNITT VANNKUM V6
M=1:20



PLAN VANNKUM V4
M=1:20



PLAN VANNKUM V5
M=1:20



PLAN VANNKUM V6
M=1:20

VA Produktbibliotek
Stykkliste V4

Pos.nr	Beskrivelse	Dimensjon	Materiale	Trykkklasse	Antall	Kommentar
1	Bend	DN180	PE	PN10	2	Elektrosveis 45°, horisontalt
2	Krage m/løslens lang	DN150-180	PE	PN10	2	-
3	Mellomring m/bajonett	DN150	Støpejern	PN10-16	3	m/bakkekran og plugg. Gjengefri i gods
4	Blindflens med Esco Lock	DN180-50	Støpejern	PN10-16	1	Bajonettkobling i avsinkningsfri messing.
5	Messing bakkekran med strekkfast skrukobling	DN50	Støpejern	PN10-16	1	-
6	Ventil T-2240 m/nøkkeltopp	DN150	Støpejern	PN16	1	Uten serviceventiler
7	Sluseventil S-1140	DN100	Støpejern	PN16	1	m/ratt
8	Mellomring m/bajonett	DN100	Støpejern	PN10-16	1	m/bakkekran og plugg. Gjengefri i gods
9	Brannventil_30-30	DN100	Støpejern	PN10-16	1	m/brannventilsikring og isolasjonshette

VA Produktbibliotek
Stykkliste V5

Pos.nr	Beskrivelse	Dimensjon	Materiale	Trykkklasse	Antall	Kommentar
1	Bend	DN180	PE	PN10	2	Elektrosveis 30°, horisontalt
2	Krage m/løslens lang	DN150-180	PE	PN10	2	-
3	Mellomring m/bajonett	DN150	Støpejern	PN10-16	2	m/bakkekran og plugg. Gjengefri i gods
4	Blindflens med Esco Lock	DN150-50	Støpejern	PN10-16	1	Bajonettkobling i avsinkningsfri messing.
5	Manifold	DN50-32	-	PN10	1	ø900mm, ører tilpasses. 6 uttak.
6	Bend	DN50	PE	PN10	1	Elektrosveis 90°, horisontalt
7	Ventil T-2240 m/nøkkeltopp	DN150	Støpejern	PN16	1	Uten serviceventiler
8	Sluseventil S-1140	DN100	Støpejern	PN16	1	m/ratt
9	Mellomring m/bajonett	DN100	Støpejern	PN10-16	1	m/bakkekran og plugg. Gjengefri i gods
10	Brannventil_30-30	DN100	Støpejern	PN10-16	1	m/brannventilsikring og isolasjonshette

VA Produktbibliotek
Stykkliste V6

Pos.nr	Beskrivelse	Dimensjon	Materiale	Trykkklasse	Antall	Kommentar
1	Bend	DN180	PE	PN10	2	Elektrosveis 30°, horisontalt
2	Krage m/løslens lang	DN150-180	PE	PN10	2	-
3	Mellomring m/bajonett	DN150	Støpejern	PN10-16	2	m/bakkekran og plugg. Gjengefri i gods
4	Blindflens	DN150	Støpejern	PN10-16	1	-
5	Ventil T-2240 m/nøkkeltopp	DN150	Støpejern	PN16	1	Uten serviceventiler
6	Sluseventil S-1140	DN100	Støpejern	PN16	1	m/ratt
7	Mellomring m/bajonett	DN100	Støpejern	PN10-16	1	m/bakkekran og plugg. Gjengefri i gods
8	Brannventil_30-30	DN100	Støpejern	PN10-16	1	m/brannventilsikring og isolasjonshette
9	Albue	DN50x1,5	Messing	PN10-16	1	Type 121
10	Lufteventil	DN50	Nylon	PN16	1	Barak D-040
11	Messing bakkekran forberedt for PRK skrukoblinger	DN50	Støpejern	PN10-16	1	-

VA Produktbibliotek

Stykkliste V4

Pos.nr	Beskrivelse	Dimensjon	Materiale	Trykkklasse	Antall	Kommentar
1	Bend	DN180	PE	PN10	2	Elektrosveis 45°, horisontalt
2	Krage m/løslens lang	DN150-180	PE	PN10	2	-
3	Mellomring m/bajonett	DN150	Støpejern	PN10-16	3	m/bakkekran og plugg. Gjengefri i gods
4	Blindflens med Esco Lock	DN180-50	Støpejern	PN10-16	1	Bajonettkobling i avsinkningsfri messing.
5	Messing bakkekran med strekkfast skrukobling	DN50	Støpejern	PN10-16	1	-
6	Ventil T-2240 m/nøkkeltopp	DN150	Støpejern	PN16	1	Uten serviceventiler
7	Sluseventil S-1140	DN100	Støpejern	PN16	1	m/ratt
8	Mellomring m/bajonett	DN100	Støpejern	PN10-16	1	m/bakkekran og plugg. Gjengefri i gods
9	Brannventil_30-30	DN100	Støpejern	PN10-16	1	m/brannventilsikring og isolasjonshette

VA Produktbibliotek

Stykkliste V5

Pos.nr	Beskrivelse	Dimensjon	Materiale	Trykkklasse	Antall	Kommentar
1	Bend	DN180	PE	PN10	2	Elektrosveis 30°, horisontalt
2	Krage m/løslens lang	DN150-180	PE	PN10	2	-
3	Mellomring m/bajonett	DN150	Støpejern	PN10-16	2	m/bakkekran og plugg. Gjengefri i gods
4	Blindflens med Esco Lock	DN150-50	Støpejern	PN10-16	1	Bajonettkobling i avsinkningsfri messing.
5	Manifold	DN50-32	-	PN10	1	ø900mm, ører tilpasses. 6 uttak.
6	Bend	DN50	PE	PN10	1	Elektrosveis 90°, horisontalt
7	Ventil T-2240 m/nøkkeltopp	DN150	Støpejern	PN16	1	Uten serviceventiler
8	Sluseventil S-1140	DN100	Støpejern	PN16	1	m/ratt
9	Mellomring m/bajonett	DN100	Støpejern	PN10-16	1	m/bakkekran og plugg. Gjengefri i gods
10	Brannventil_30-30	DN100	Støpejern	PN10-16	1	m/brannventilsikring og isolasjonshette

VA Produktbibliotek

Stykkliste V6

Pos.nr	Beskrivelse	Dimensjon	Materiale	Trykkklasse	Antall	Kommentar
1	Bend	DN180	PE	PN10	2	Elektrosveis 30°, horisontalt
2	Krage m/løslens lang	DN150-180	PE	PN10	2	-
3	Mellomring m/bajonett	DN150	Støpejern	PN10-16	2	m/bakkekran og plugg. Gjengefri i gods
4	Blindflens	DN150	Støpejern	PN10-16	1	-
5	Ventil T-2240 m/nøkkeltopp	DN150	Støpejern	PN16	1	Uten serviceventiler
6	Sluseventil S-1140	DN100	Støpejern	PN16	1	m/ratt
7	Mellomring m/bajonett	DN100	Støpejern	PN10-16	1	m/bakkekran og plugg. Gjengefri i gods
8	Brannventil_30-30	DN100	Støpejern	PN10-16	1	m/brannventilsikring og isolasjonshette
9	Albue	DN50x1,5	Messing	PN10-16	1	Type 121
10	Lufteventil	DN50	Nylon	PN16	1	Barak D-040
11	Messing bakkekran forberedt for PRK skrukoblinger	DN50	Støpejern	PN10-16	1	-

ARBIDSTEGNING

Rev. | Dato | Sign. | Revisjonen gjelder

Oppdragsgiver: **Bolig og Eiendom AS/Romarheim AS**

Prosjekt: **Alverflaten. Boligfelt og næringsområde**

Date: **08.04.2019**

Målestokk: **1:20**

Formater: **A1**

Prosjekt nr.: **18059**

Tegningsnr.: **GH21**

haugen vva

Kanalveien 5
5068 Bergen
Tlf. 55 59 82 60
e-post: post@haugenvva.no