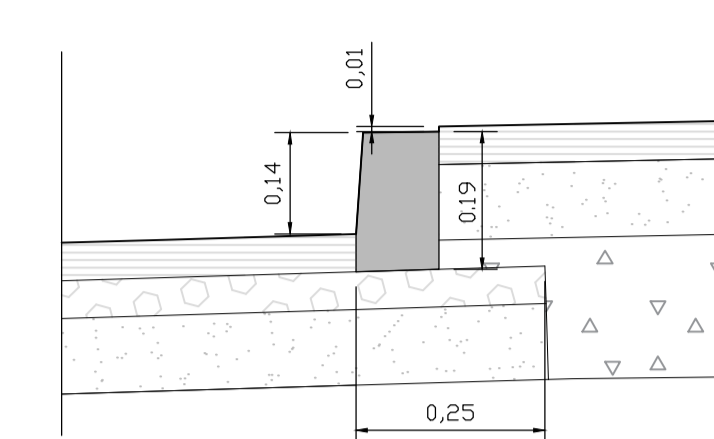
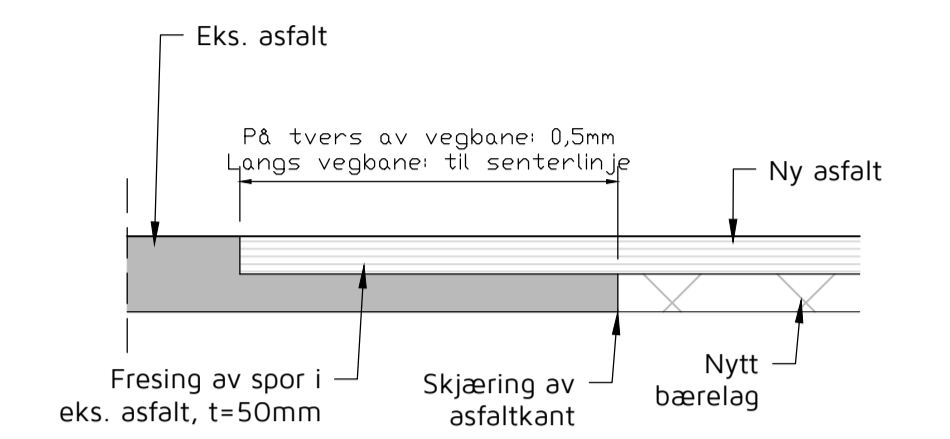


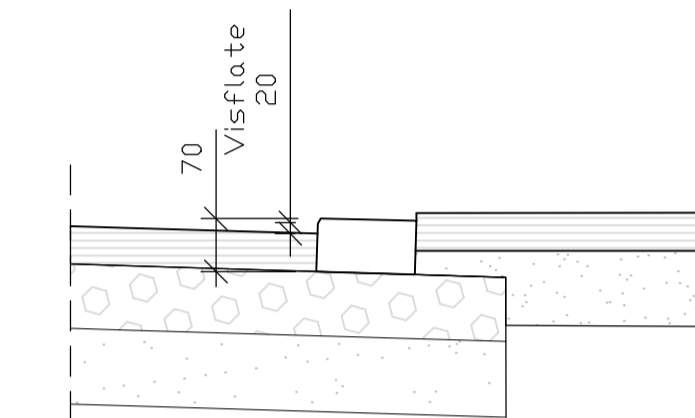
NORMALPROFIL o\_KV1  
M=1:50



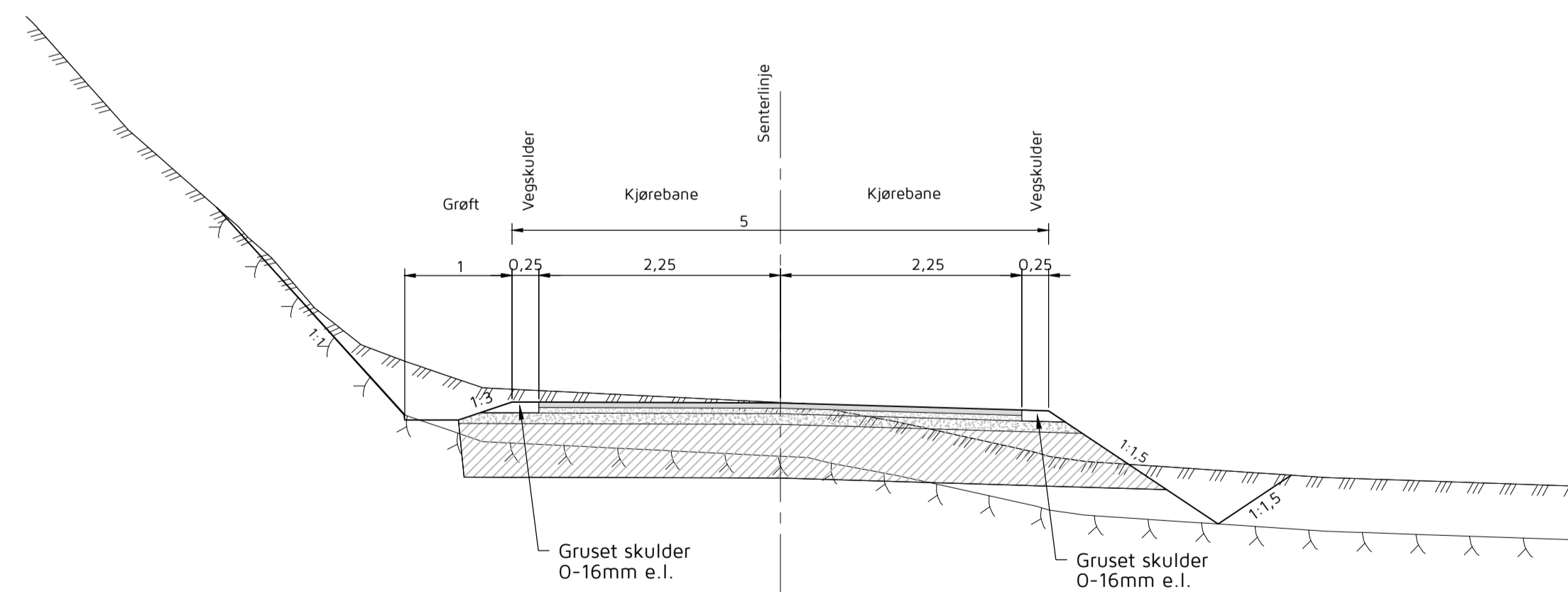
DETALJ FORTAUSKANT  
M=1:10



OVERGANG EKSISTERENDE/  
NY ASFALT  
M=1:10

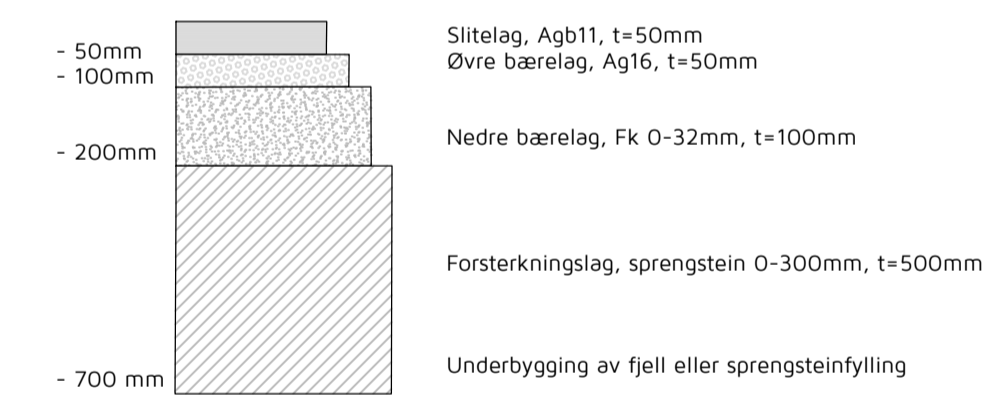


NEDSENKET FORTAUSKANT  
I KRYSNINGSPUNKT FOR  
FOTGJENGERE  
M=1:10

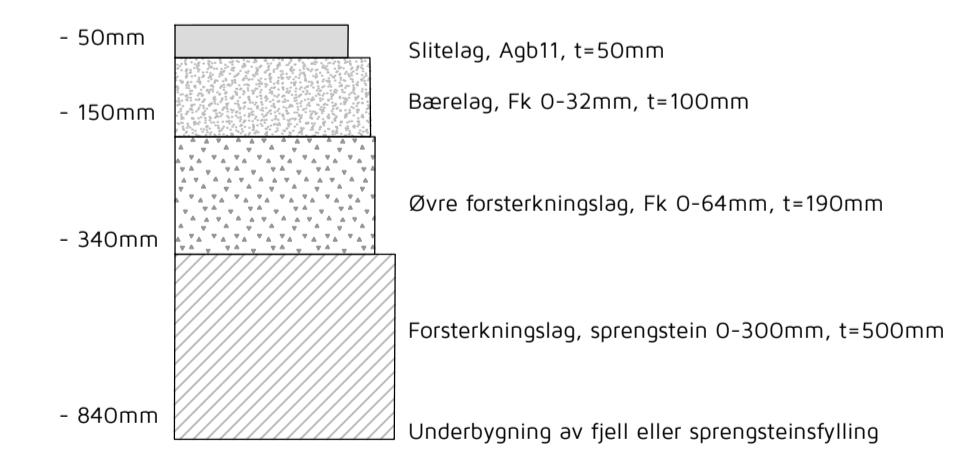


NORMALPROFIL o\_KV3  
M=1:50

### Overbygning veg



### Overbygning fortau



ARBEIDSTEGNING	Rev.	Dato	Sign.	Revisjonen gjelder			
	Oppdragsgiver				Bolig og Eiendom AS/Romarheim AS		
	Prosjekt				HF	THF	THF
	Alverflaten. Boligfelt og næringsområde				Date: 08.04.2019		
	Normalprofil veg o_KV1 og o_KV3				Målestokk: 1:10, 50   Form: A1		
	Prosjekt nr.				18059		
	Tegning nr.				FO1		
	Kanalveien 5 5068 Bergen Tlf. 55 59 82 60 e-post: post@haugenvva.no				haugen vva		
					Rev.		