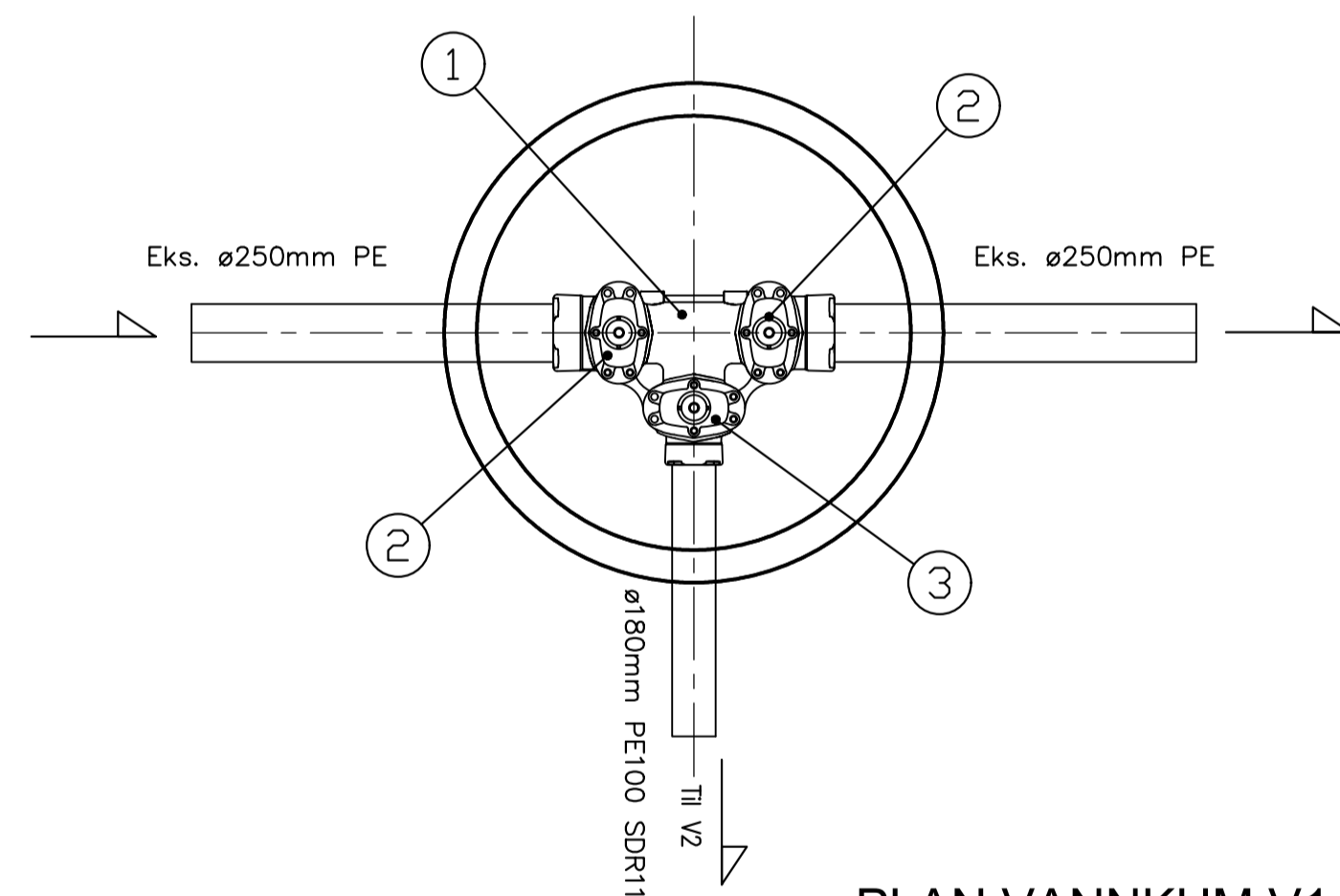
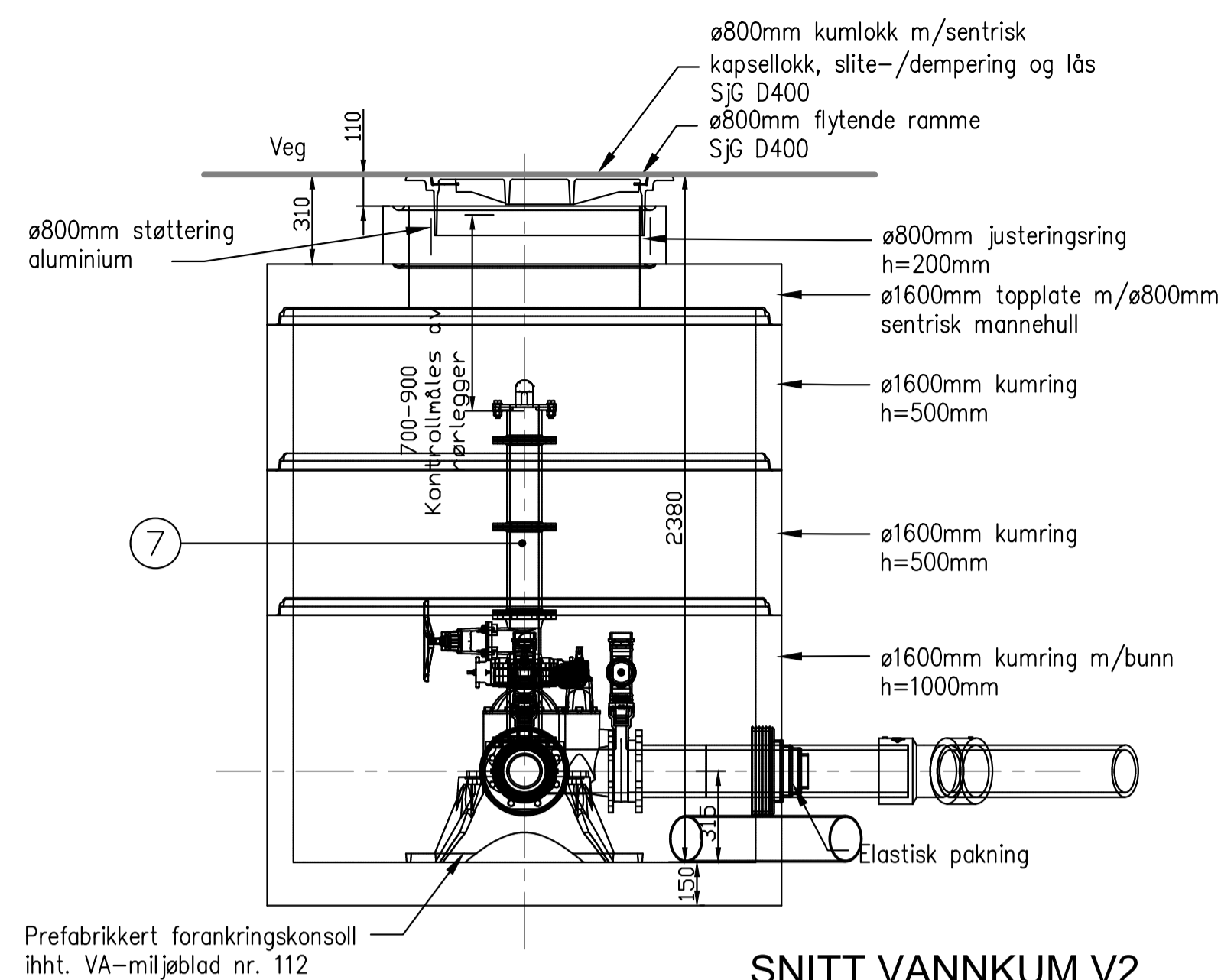


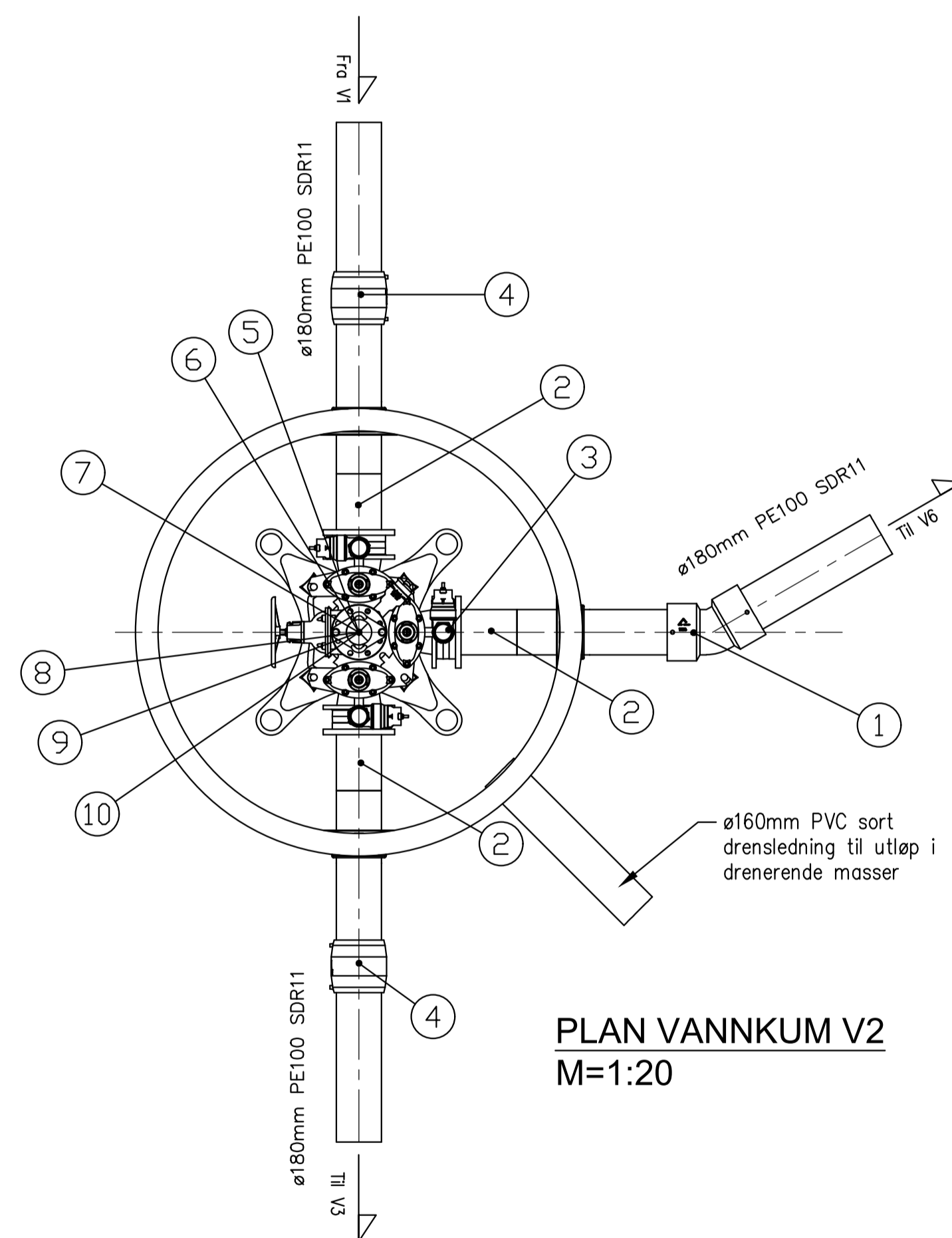
SNITT VANNKUM V1
BAIO-system
M=1:20



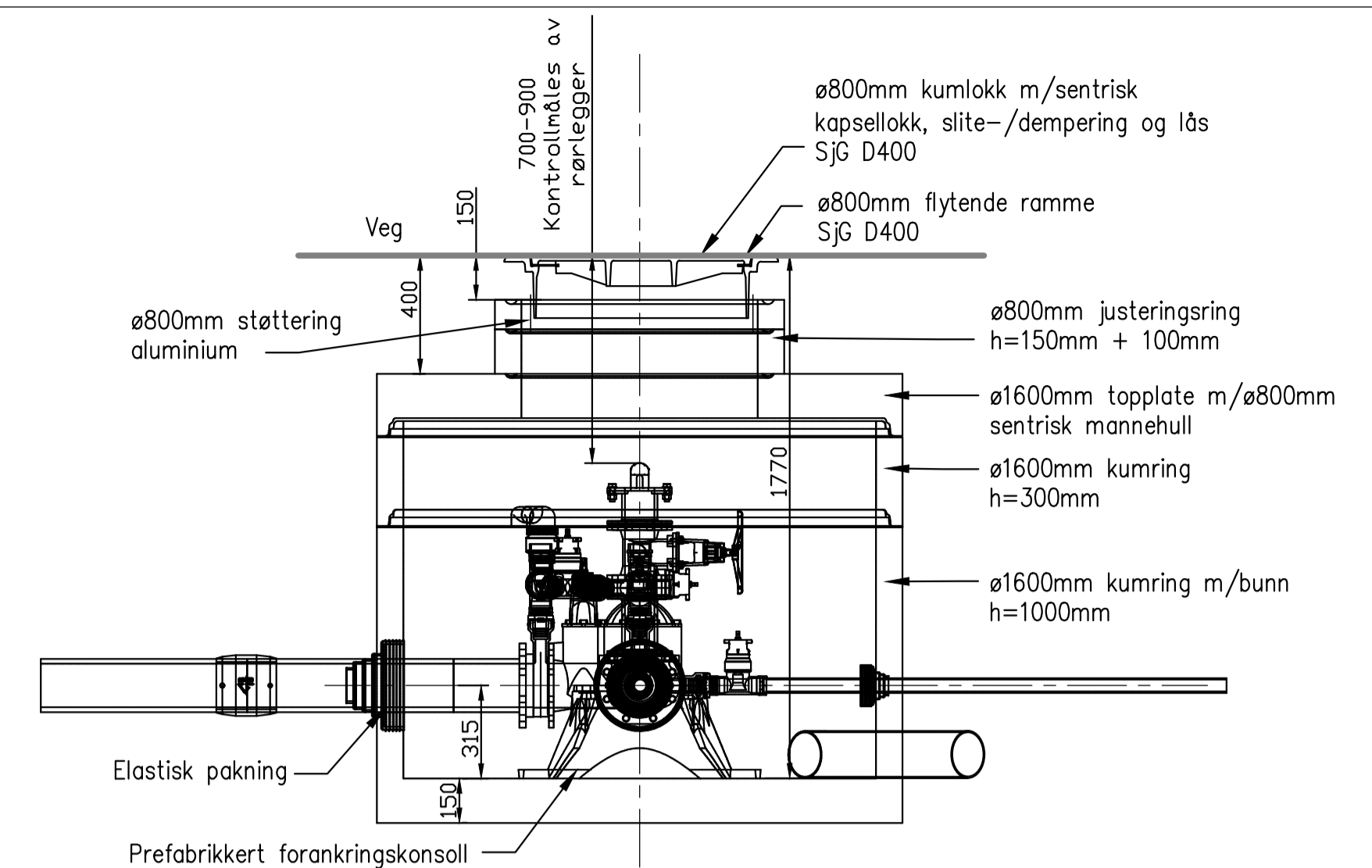
PLAN VANNKUM V1
BAIO-System
M=1:20



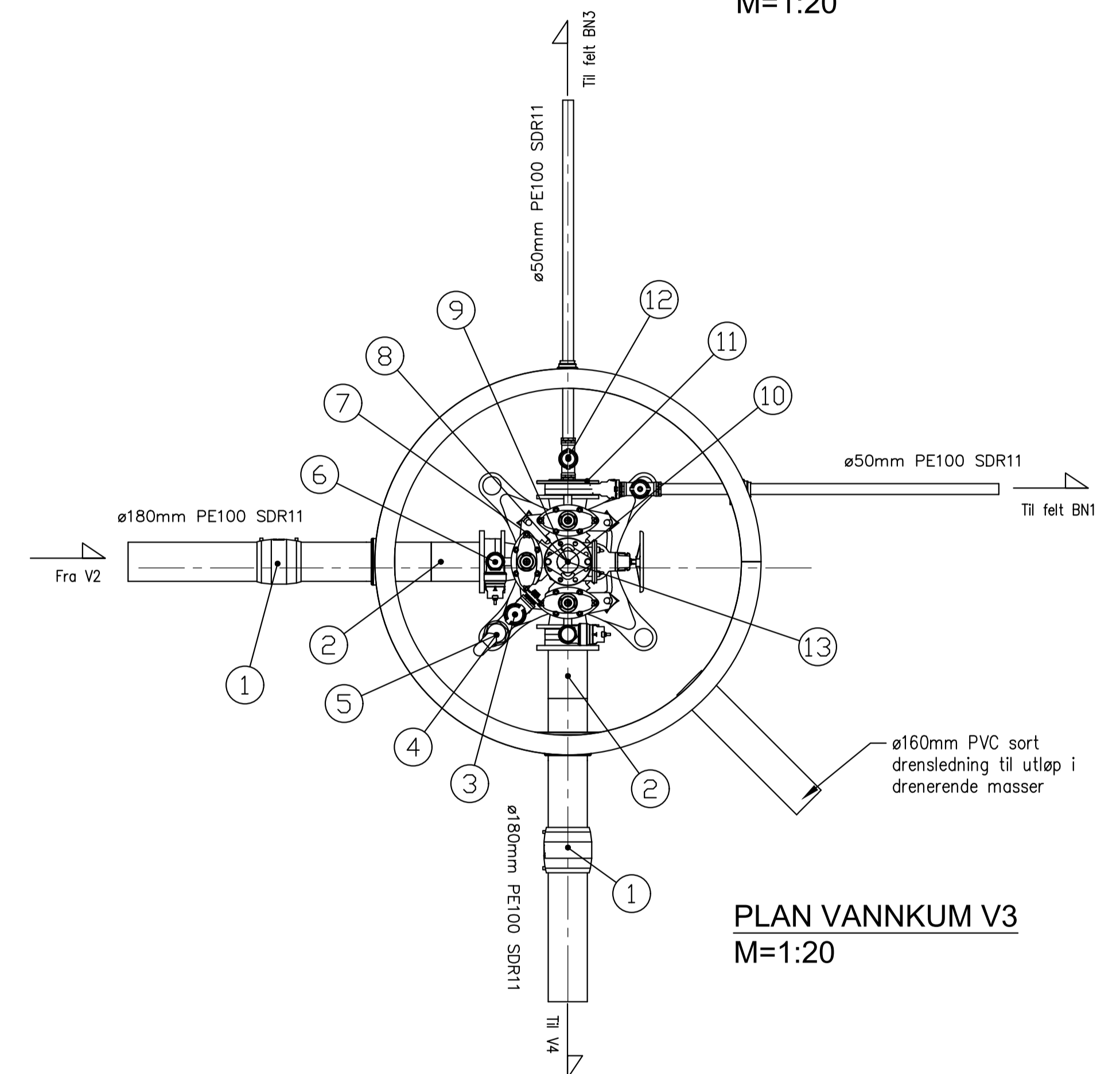
SNITT VANNKUM V2
M=1:20



PLAN VANNKUM V2
M=1:20



SNITT VANNKUM V3
M=1:20



PLAN VANNKUM V3
M=1:20

VA Produktbibliotek
Stykkliste V1

Pos.nr	Beskrivelse	Dimensjon	Materiale	Trykkklasse	Antall	Kommentar
1	Baio muffe T-rør	DN250x150	Støpejern	PN10-16	1	-
2	Baio sluseventil	DN250	Støpejern	PN10-16	2	Muffe strekkfast mot DN250 PE-rør
3	Baio sluseventil	DN150	Støpejern	PN10-16	1	Muffe strekkfast mot DN180 PE-rør

VA Produktbibliotek
Stykkliste V2

Pos.nr	Beskrivelse	Dimensjon	Materiale	Trykkklasse	Antall	Kommentar
1	Bend	DN180	PE	PN10	1	Elektrosveis 45°, horisontalt
2	Krage m/løslens lang	DN150-180	PE	PN10	3	-
3	Mellomring m/bajonett	DN150	Støpejern	PN10-16	3	m/bakkekran og plugg. Gjengefri i gods
4	Dobbeltmuffe	DN180	PE	SDR11	2	Elektromuffe
5	Ventil T-2240 m/nøkkeltopp	DN150	Støpejern	PN16	1	Uten serviceventiler
6	Sluseventil S-1140	DN100	Støpejern	PN16	1	m/ratt
7	Flenserør	DN100	Støpejern	PN10-16	2	h=300mm
8	Mellomring m/bajonett	DN100	Støpejern	PN10-16	1	m/bakkekran og plugg. Gjengefri i gods
9	Brannventil_30-30	DN100	Støpejern	PN10-16	1	m/brannventilsikring og isolasjonshette
10	Flenserør	DN100	Støpejern	PN10-16	1	h=200mm

VA Produktbibliotek
Stykkliste V3

Pos.nr	Beskrivelse	Dimensjon	Materiale	Trykkklasse	Antall	Kommentar
1	Dobbeltmuffe	DN180	PE	SDR11	2	Elektromuffe
2	Krage m/løslens lang	DN150-180	PE	PN10	2	-
3	Albue	DN50x1,5	Messing	PN10-16	1	Type 121 Barak D-040
4	Luftventil	DN50	Nylon	PN16	1	-
5	Messing bakkekran forberedt for PRK skrukobling	DN50	Støpejern	PN10-16	2	-
6	Mellomring m/bajonett	DN150	Støpejern	PN10-16	3	m/bakkekran og plugg. Gjengefri i gods
7	Ventil T-2240 m/nøkkeltopp	DN150	Støpejern	PN16	1	Uten serviceventiler
8	Sluseventil S-1140	DN100	Støpejern	PN16	1	m/ratt
9	Mellomring m/bajonett	DN100	Støpejern	PN10-16	1	m/bakkekran og plugg. Gjengefri i gods
10	Brannventil_30-30	DN100	Støpejern	PN10-16	1	m/brannventilsikring og isolasjonshette
11	Blindflens med Esco Lock	DN150-50	Støpejern	PN10-16	1	Bajonettkobling i avsningsfri messing.
12	Messing bakkekran med strekkfast skrukobling	DN50	Støpejern	PN10-16	1	-
13	Flenserør	DN100	Støpejern	PN10-16	1	h=200mm

ARBIDSTEGNING

A 03.05.19 HF V1 med BAIO-system. Flenserør h=200mm for V2 og V3.
Rev. Dato Sign. Revisjonen gjelder

Oppdragsgiver: **Bolig og Eiendom AS/Romarheim AS**

Prosjekt: Alverflaten. Boligfelt og næringsområde
Date: 08.04.2019
Målestokk: 1:20
Formater: A1

Prosjekt nr.: 18059
Tegning nr.: GH20

haugen vva Kanalveien 5, 5068 Bergen, Tlf. 55 59 82 60, e-post: post@haugenvva.no