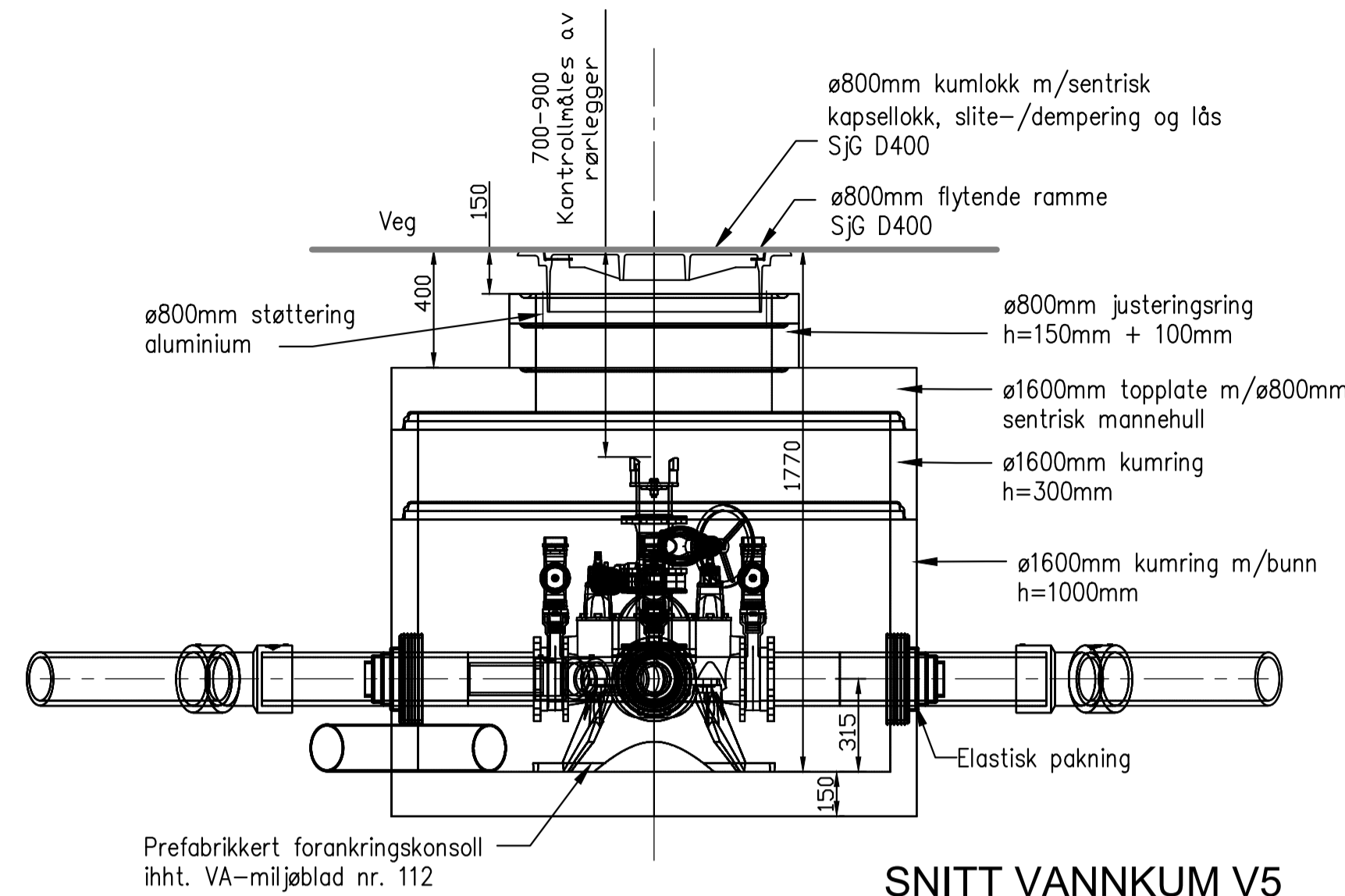
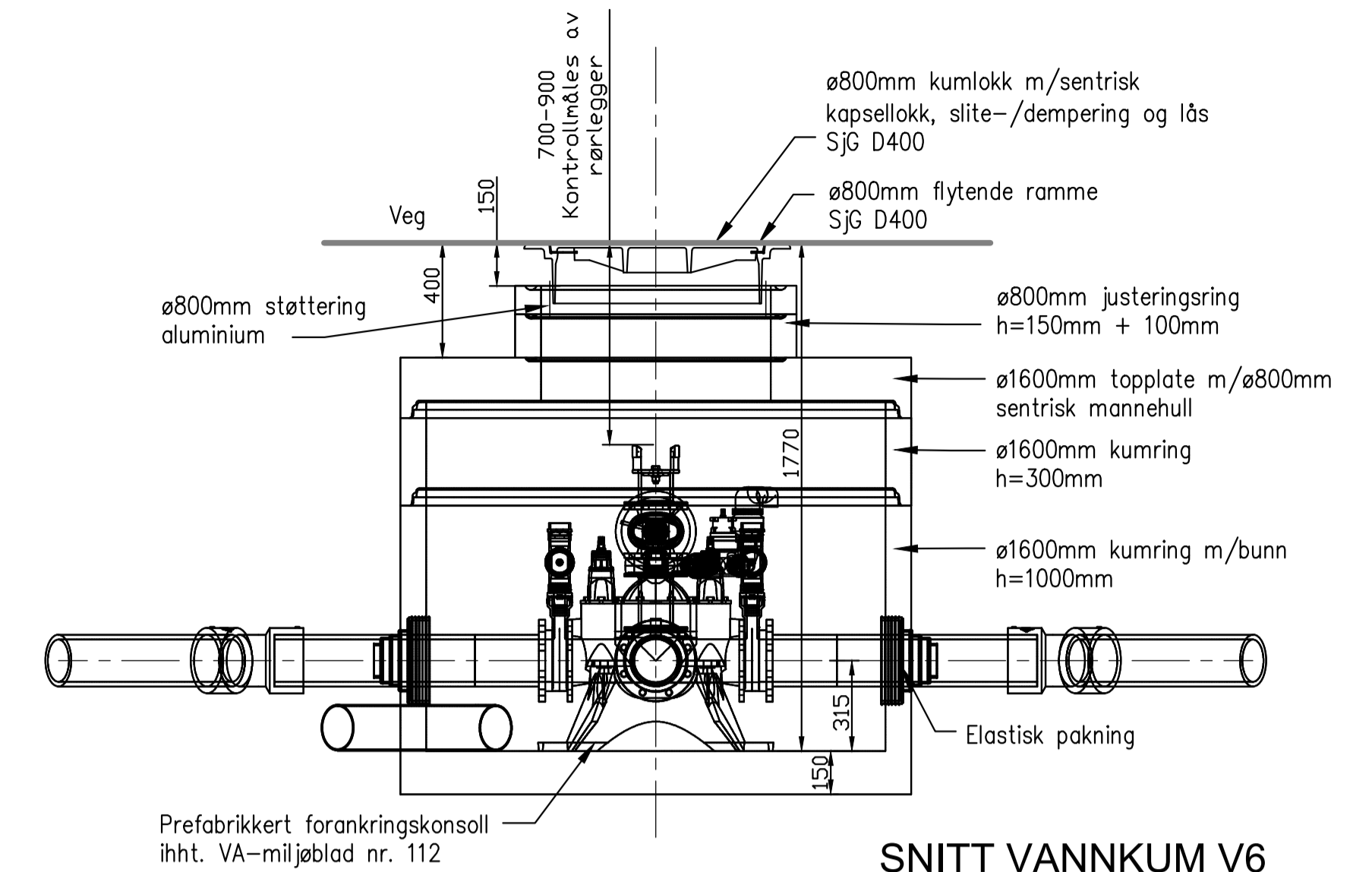


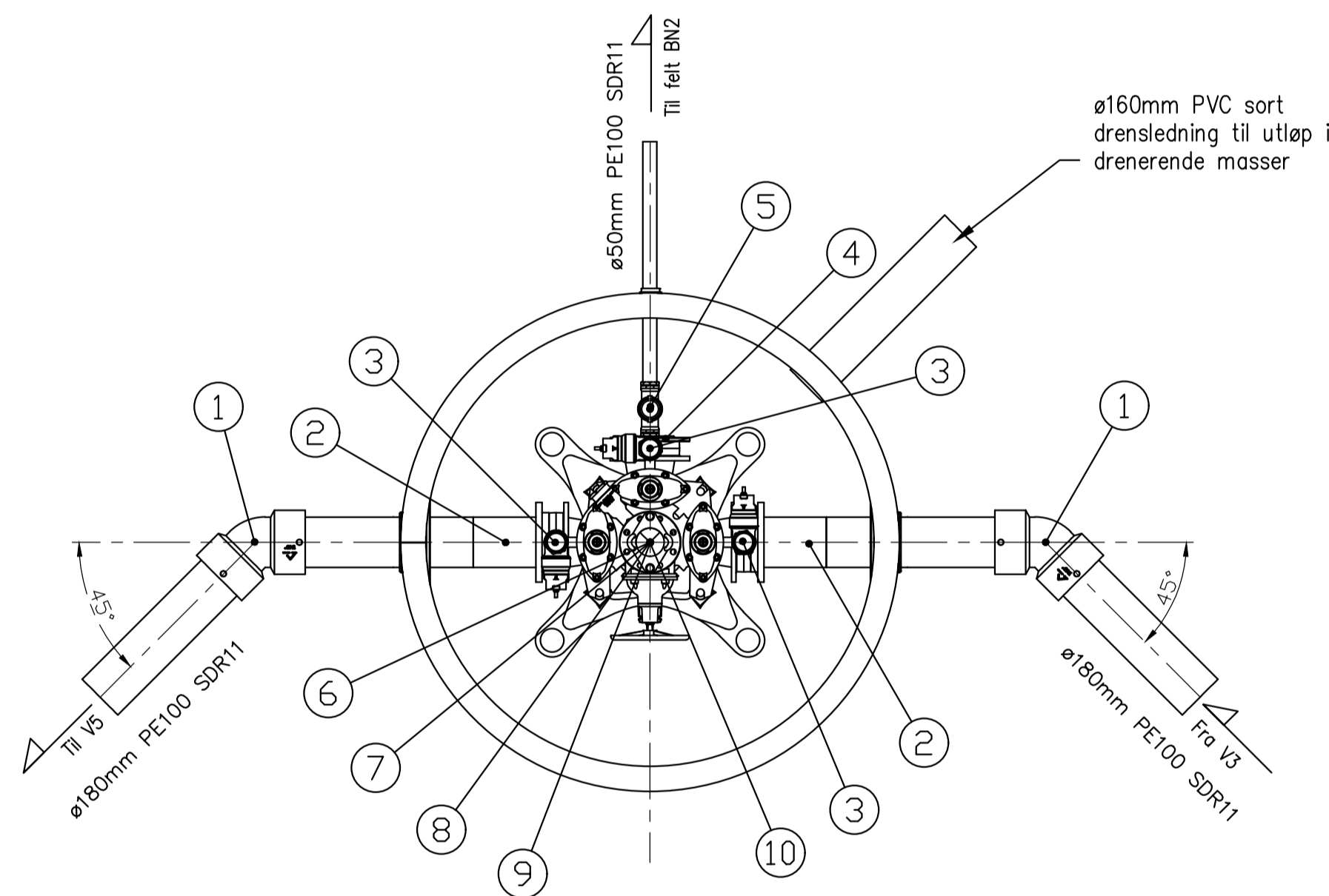
**SNITT VANNKUM V4**  
M=1:20



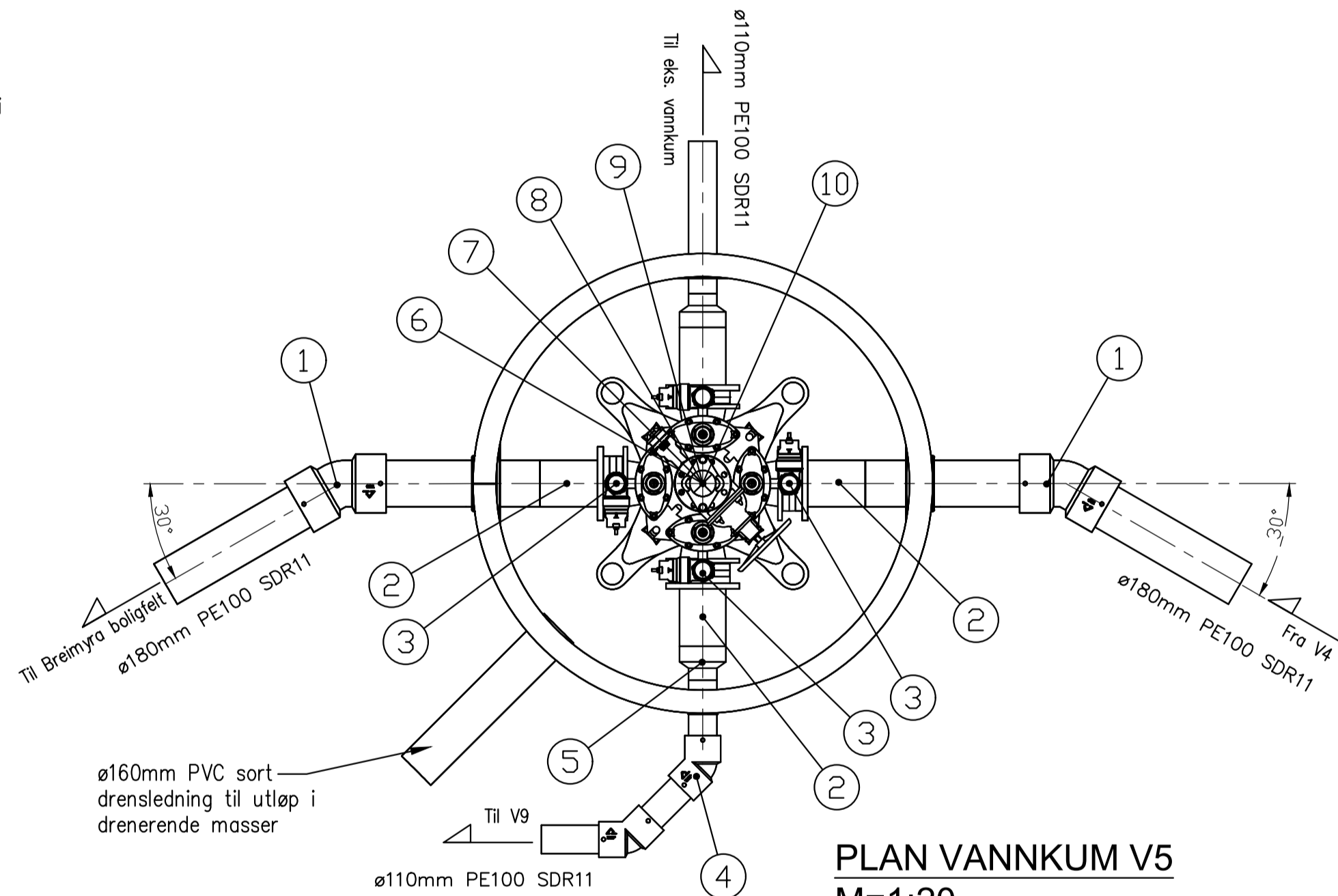
**SNITT VANNKUM V5**  
M=1:20



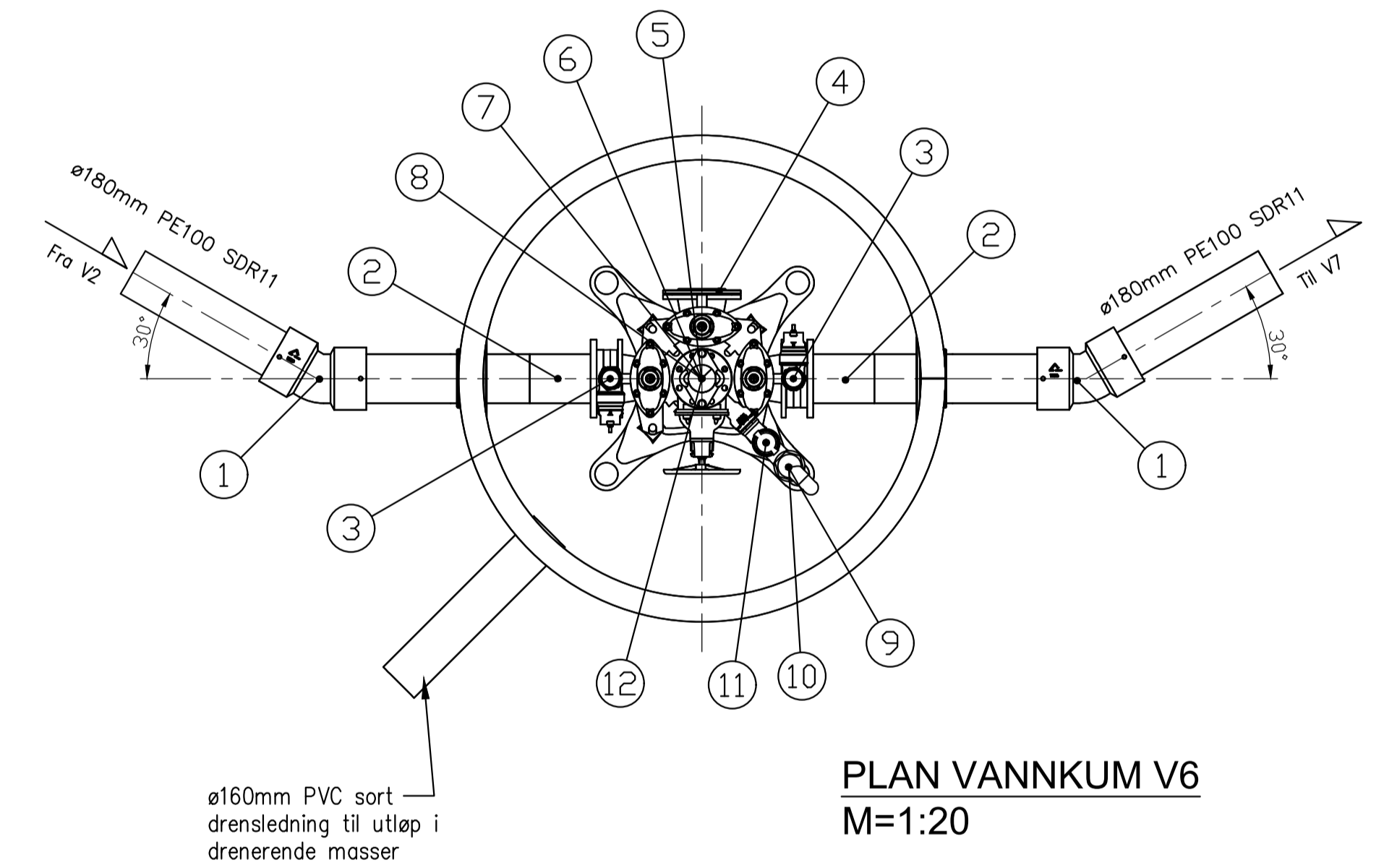
**SNITT VANNKUM V6**  
M=1:20



**PLAN VANNKUM V4**  
M=1:20



**PLAN VANNKUM V5**  
M=1:20



**PLAN VANNKUM V6**  
M=1:20

**VA Produktbibliotek**  
**Stykkliste V4**

Pos.nr	Beskrivelse	Dimensjon	Materiale	Trykkklasse	Antall	Kommentar
1	Bend	DN180	PE	PN10	2	Elektrosveis 45°, horisontalt
2	Krage m/løslens lang	DN150-180	PE	PN10	2	-
3	Mellomring m/bajonett	DN150	Støpejern	PN10-16	3	m/bakkekran og plugg. Gjengefri i gods
4	Blindflens med Esco Lock	DN150-50	Støpejern	PN10-16	1	Bajonettkobling i avsinkningsfri messing.
5	Messing bakkekran med strekkfast skrukobling	DN50	Støpejern	PN10-16	1	-
6	Ventil T-2240 m/nøkkeltopp	DN150	Støpejern	PN16	1	Uten serviceventiler
7	Sluseventil S-1140	DN100	Støpejern	PN16	1	m/ratt
8	Mellomring m/bajonett	DN100	Støpejern	PN10-16	1	m/bakkekran og plugg. Gjengefri i gods
9	Brannventil 30-30	DN100	Støpejern	PN10-16	1	m/brannventilsikring og isolasjonshette
10	Flenserør	DN100	Støpejern	PN10-16	1	h=200mm

**VA Produktbibliotek**  
**Stykkliste V5**

Pos.nr	Beskrivelse	Dimensjon	Materiale	Trykkklasse	Antall	Kommentar
1	Bend	DN180	PE	PN10	2	Elektrosveis 30°, horisontalt
2	Krage m/løslens lang	DN150-180	PE	PN10	2	-
3	Mellomring m/bajonett	DN150	Støpejern	PN10-16	4	m/bakkekran og plugg. Gjengefri i gods
4	Bend	DN110	PE	PN10	2	Elektrosveis 45°, horisontalt
5	Dimensjonsovergang	DN180-110	PE	PN10	2	Sentrisk, kort
6	Ventil X-2340 m/nøkkeltopp	DN150	Støpejern	PN16	1	Uten serviceventiler
7	Sluseventil S-1140	DN100	Støpejern	PN16	1	m/ratt
8	Mellomring m/bajonett	DN100	Støpejern	PN10-16	1	m/bakkekran og plugg. Gjengefri i gods
9	Brannventil 30-30	DN100	Støpejern	PN10-16	1	m/brannventilsikring og isolasjonshette
10	Flenserør	DN100	Støpejern	PN10-16	1	h=200mm

**VA Produktbibliotek**  
**Stykkliste V6**

Pos.nr	Beskrivelse	Dimensjon	Materiale	Trykkklasse	Antall	Kommentar
1	Bend	DN180	PE	PN10	2	Elektrosveis 30°, horisontalt
2	Krage m/løslens lang	DN150-180	PE	PN10	2	-
3	Mellomring m/bajonett	DN150	Støpejern	PN10-16	2	m/bakkekran og plugg. Gjengefri i gods
4	Blindflens	DN150	Støpejern	PN10-16	1	-
5	Ventil T-2240 m/nøkkeltopp	DN150	Støpejern	PN16	1	Uten serviceventiler
6	Sluseventil S-1140	DN100	Støpejern	PN16	1	m/ratt
7	Mellomring m/bajonett	DN100	Støpejern	PN10-16	1	m/bakkekran og plugg. Gjengefri i gods
8	Brannventil 30-30	DN100	Støpejern	PN10-16	1	m/brannventilsikring og isolasjonshette
9	Albue	DN50x1,5	Messing	PN10-16	1	Type 121
10	Lufteventil	DN50	Nylon	PN16	1	Barak D-040
11	Messing bakkekran forberedt for PRK skrukoblinger	DN50	Støpejern	PN10-16	1	-
12	Flenserør	DN100	Støpejern	PN10-16	1	h=200mm

**ARBIDSTEGNING**

Rev.	03.05.19	HF	V5 endret. Flenserør h=200 for V4 og V6.
Dato		Sign.	Revisjonen gjelder

Oppdragsnavn: Bolig og Eiendom AS/Romarheim AS

Prosjekt: Alverflaten. Boligfelt og næringsområde Detalj vannkum V4-V6

Tegn. HF, Kontr. THF, Godk. THF

Dato: 08.04.2019

Målestokk: 1:20, Format: A1

Prosjekt nr.: 18059

Tegningstittel: GH21, Rev.

**haugen vva** Kanalveien 5, 5068 Bergen, Tlf. 55 59 82 60, e-post: post@haugenvva.no