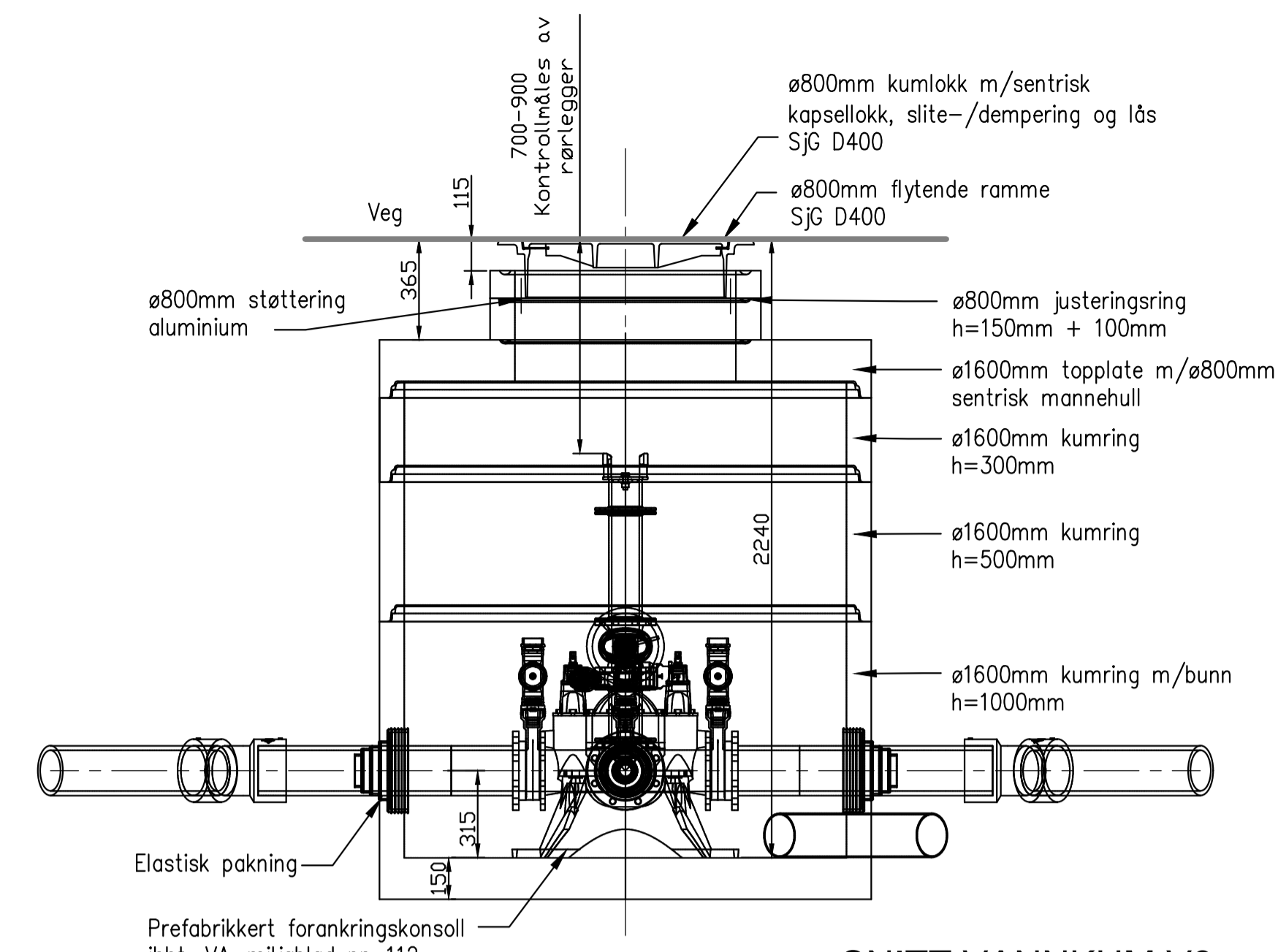
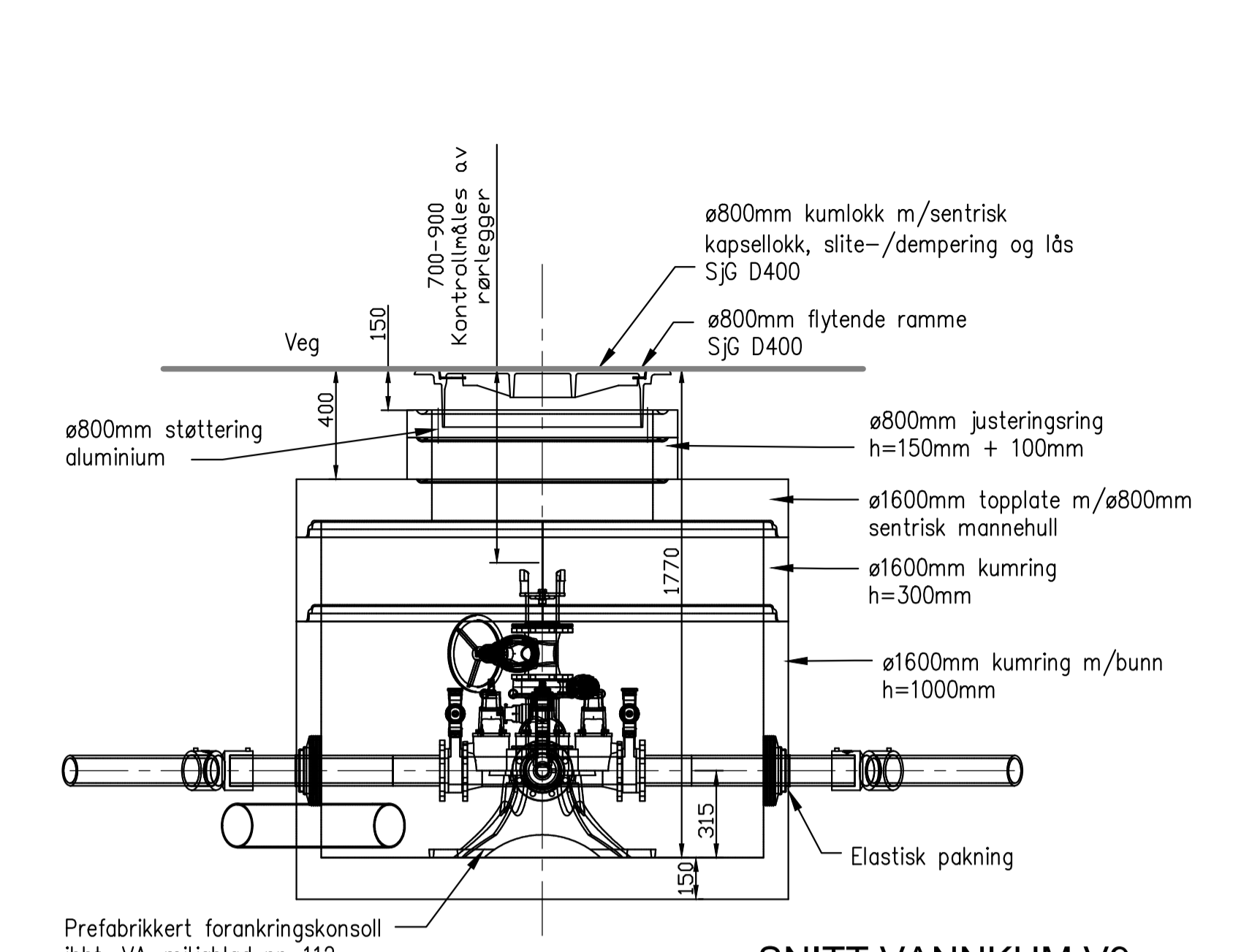


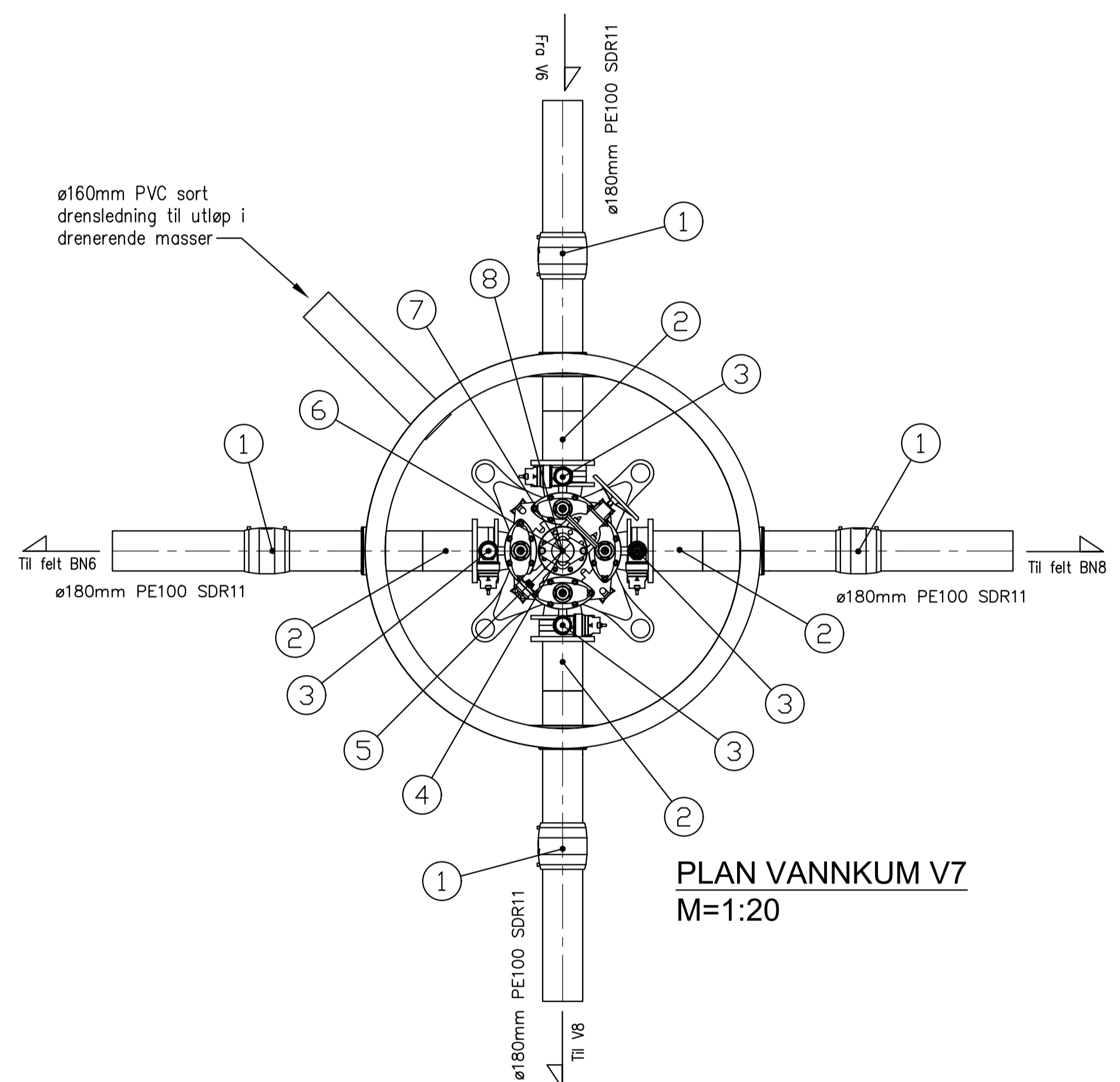
SNITT VANNKUM V7
M=1:20



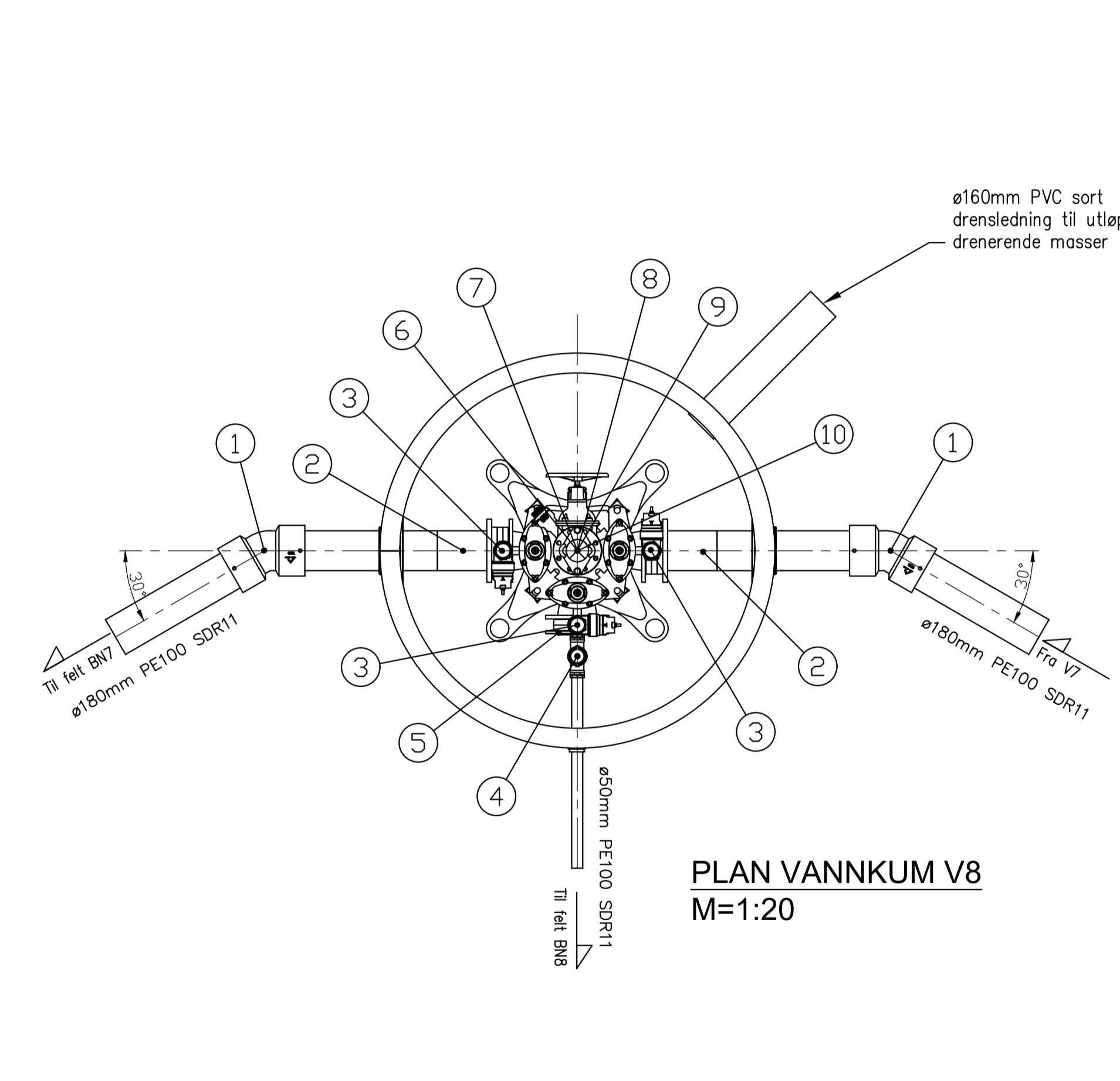
SNITT VANNKUM V8
M=1:20



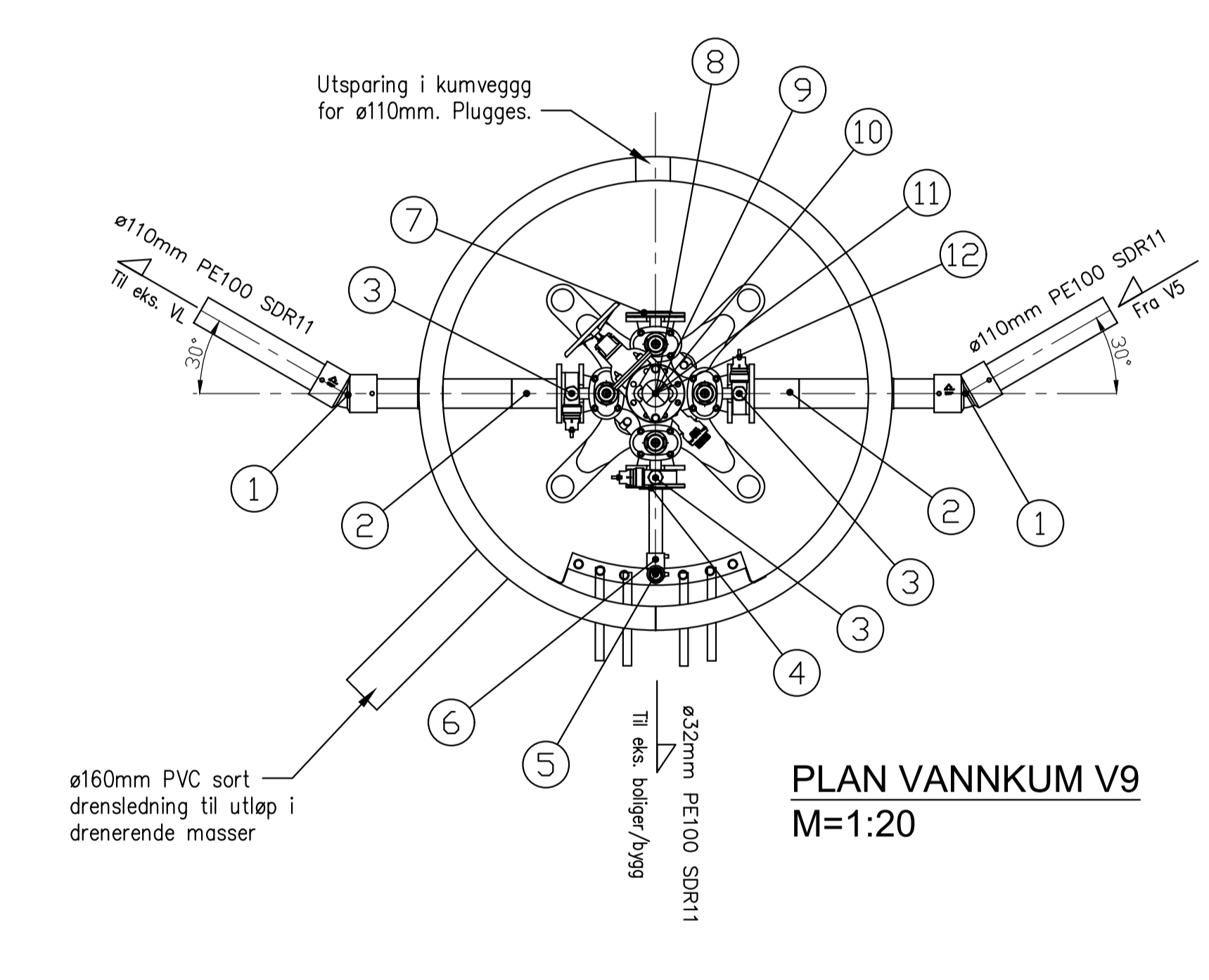
SNITT VANNKUM V9
M=1:20



PLAN VANNKUM V7
M=1:20



PLAN VANNKUM V8
M=1:20



PLAN VANNKUM V9
M=1:20

VA Produktbibliotek
Stykkliste V9

Pos.nr	Beskrivelse	Dimensjon	Materiale	Trykkklasse	Antall	Kommentar
1	Bend	DN110	PE	PN10	2	Elektrosveis 30°, horisontalt
2	Krage m/løslens lang	DN100-110	PE	PN10	2	-
3	Mellomring m/bajonett	DN100	Støpejern	PN10-16	2	m/bakkekran og plugg. Gjengefri i gods
4	Blindflens med Esco Lock	DN100-50	Støpejern	PN10-16	1	Bajonettkobling i avsinkningsfri messing.
5	Manifold	DN50-32	Stål	PN10	1	ø900mm, ører tilpasses. 6 uttak.
6	Bend	DN50	PE	PN10	1	Elektrosveis 90°, horisontalt
7	Blindflens	DN100	Støpejern	PN10-16	1	-
8	Ventil X-2340 m/nøkkeltopp	DN100	Støpejern	PN16	1	Uten serviceventiler
9	Sluseventil S-1140	DN100	Støpejern	PN16	1	m/ratt
10	Mellomring m/bajonett	DN100	Støpejern	PN10-16	1	m/bakkekran og plugg. Gjengefri i gods
11	Brannventil 30-30	DN100	Støpejern	PN10-16	1	m/brannventilsikring og isolasjonshette
12	Flenserør	DN100	Støpejern	PN10-16	1	h=200mm

VA Produktbibliotek
Stykkliste V7

Pos.nr	Beskrivelse	Dimensjon	Materiale	Trykkklasse	Antall	Kommentar
1	Dobbelmuffe	DN180	PE	SDR11	4	Elektromuffe
2	Krage m/løslens lang	DN150-180	PE	PN10-16	4	-
3	Mellomring m/bajonett	DN150	Støpejern	PN16	4	m/bakkekran og plugg. Gjengefri i gods
4	Ventil X-2340 m/nøkkeltopp	DN150	Støpejern	PN16	1	Uten serviceventiler
5	Sluseventil S-1140	DN100	Støpejern	PN16	1	m/ratt
6	Mellomring m/bajonett	DN100	Støpejern	PN10-16	1	m/bakkekran og plugg. Gjengefri i gods
7	Brannventil 30-30	DN100	Støpejern	PN10-16	1	m/brannventilsikring og isolasjonshette
8	Flenserør	DN100	Støpejern	PN10-16	1	h=200mm

VA Produktbibliotek
Stykkliste V8

Pos.nr	Beskrivelse	Dimensjon	Materiale	Trykkklasse	Antall	Kommentar
1	Bend	DN180	PE	PN10	2	Elektrosveis 30°, horisontalt
2	Krage m/løslens lang	DN150-180	PE	PN10	2	-
3	Mellomring m/bajonett	DN150	Støpejern	PN10-16	3	m/bakkekran og plugg. Gjengefri i gods
4	Messing bakkekran med strekkfast skrukobling	DN50	Støpejern	PN10-16	1	-
5	Blindflens med Esco Lock	DN150-50	Støpejern	PN10-16	1	Bajonettkobling i avsinkningsfri messing.
6	Ventil T-2240 m/nøkkeltopp	DN150	Støpejern	PN16	1	Uten serviceventiler
7	Sluseventil S-1140	DN100	Støpejern	PN16	1	m/ratt
8	Mellomring m/bajonett	DN100	Støpejern	PN10-16	1	m/bakkekran og plugg. Gjengefri i gods
9	Brannventil 30-30	DN100	Støpejern	PN10-16	1	m/brannventilsikring og isolasjonshette
10	Flenserør	DN100	Støpejern	PN10-16	2	h=200mm, h=400mm

ARBIDSTEGNING

Oppdragsnr: Bolig og Eiendom AS/Romarheim AS

Prosjekt: Alverflaten. Boligfelt og næringsområde

Detalj vannkum V7, V8 og V9

Rev. 03.05.19 Hf KUM V9. Flenserør h=200 for V7 og V8. Revisjonen gjelder

Dato: 08.04.2019

Målestokk: 1:20

Form: A1

Prosjekt: 18059

Tegn: GH22

Kanalveien 5
5068 Bergen
Tlf. 55 59 82 60
e-post: post@haugenvva.no