

Forprosjekt beskrivelse: 240 Knarvik Helsehus

Dato: 31.05.2017
Dokumentreferanse: 240 Knarvik Helsehus SP001

**Leses i sammenheng med
plantegning:** 240 Knarvik Helsehus LP001

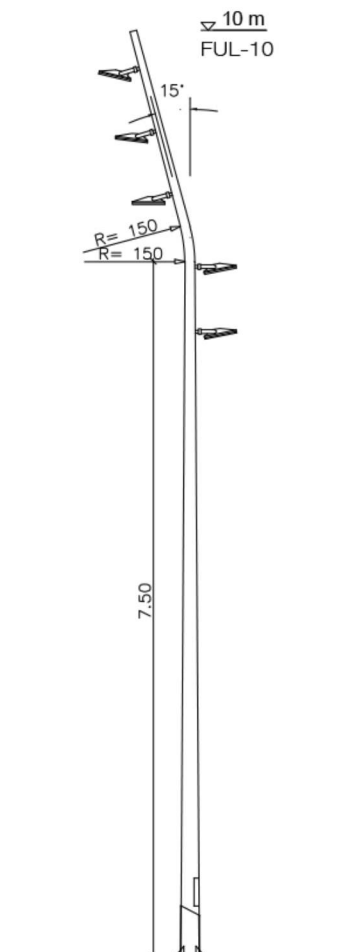
Innledning

Knarvik sentrum gatebruks- og lysplan 2016	Denne beskrivelsen er basert på Knarvik sentrum gatebruks- og lysplan utviklet i desember 2016 av Zenisk AS og Smedsvig Landskapsarkitekter. Belysningskonseptet for Knarvik sentrum er basert på en praktisk tilnærming som kategoriserer all belysning i fire lag:
4 lyslag	<ol style="list-style-type: none">1. Funksjonell belysning2. Spesiell belysning3. Vertikal belysning4. Midlertidig belysning Siden prosjektet skal realiseres omgående, er det ikke tatt med forslag for midlertidig belysning i forprosjektet.
Funksjonell belysning helsehus	Funksjonell belysning er delt i tre områder: Allmenningen, Kvassnesvegen og inn- og utkjøringsområde bak bygningen. Allmenningen skal være byens hovedakse i fremtiden og på grunn av det har den et spesielt konsept for funksjonell belysning. Lysarmaturer er plassert på høye master med spesialdesignet form som står i grupper. Avstand mellom grupper varierer mellom 13 m og 20 m. Master er plassert i plantefelter, nær granitfelter. Fotplaten til lysmaster skal ikke være synlig. Kvassnesvegen er belyst med sylindriske gatelysarmaturer plassert på begge sider av gaten. Disse er plassert i plantefelter mellom trær med ca. 23,5m avstand hvor det er mulig. Posisjoner av disse master bør evalueres når detaljert landskapsplan foreligger, slik at det unngås kollisjoner med trerøtter. Montering av armaturer på armer kan evalueres for å unngå skygger fra trekroner. Inn- og utkjøringsområde bak bygningen må ha høyt lysnivå med mulighet for demping når det er lav aktivitet. Funksjonell belysning er plassert på master på utsiden av kjøreområdet og på fasaden til helsehuset. I begge tilfeller skal lyspunkthøyde være ca. 6 m. I taket over inngangssone plasseres bredstrålende downlights for å oppnå jevn belysning i øyehøyde. Belysning for rampen til garasjen må vurderes sammen med belysning i garasjen.
Spesiell belysning helsehus	Funksjonen med spesiell belysning er å aktivere områder hvor folk går, å tiltrekke oppmerksomhet, opplyse grønne områder og skape hyggelig atmosfære. I områder rundt helsehuset brukes spesiell belysning i Almeningen. Pullerter langs fasaden lyser ned på gangveien, planter og trapper. De skaper en visuell avgrensing mellom gangområde og vann. Bruk av avskjermet lyskilde sørger for at det ikke oppstår uønsket blanding eller strølys. Lys integrert under benker lyser ned mot bakken og gir mykt glød i områder hvor folk skal møtes og hvile. Den integrerte belysningen komplementere også funksjonslys fra master.
Vertikal belysning helsehus	Vertikal belysning fremhever viktige elementer i området, i dette tilfellet fasaden til helsehuset. Lyset på fasaden til helsehuset skal være synlig fra avstand, men likevel diskret og myk i uttrykket. Det er laget en studie om hvordan dette kan oppnås. LED linjer integreres i mellomrommene mellom fasadepaneller. Det kan enten velges mellomrom som danner sammenhengende linjer på fasaden, eller mellomrom med tilfeldig plassering (se visualisering). Det er mulighet å programmere disse linjene slik at de simulerer sakt bevegelse med forandring av lysintensiteten. Det er flere måter å integrere LED-linjer mellom fasadeelementer, som gir ulike effekter. Vi foreslår to opsjoner som skal evalueres i detaljprosjektering.

Armaturlast Ref.: lysmast M01

Allmenningen

Produktforslag: Escofet Ful-10 eller lignende



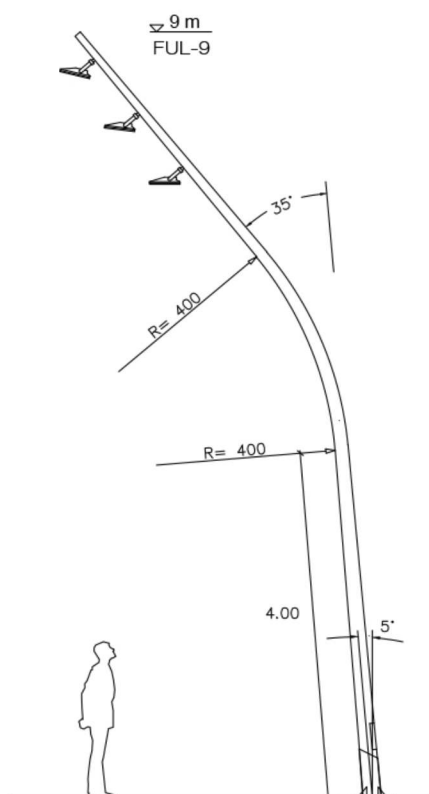
Kommentarer: _ grå farge: spesifiseres i detaljprosjektering

Antall: 4 stk

Armaturl Ref.: lysmast M02

Allmenningen

Produktforslag: Escofet Ful-9 eller lignende



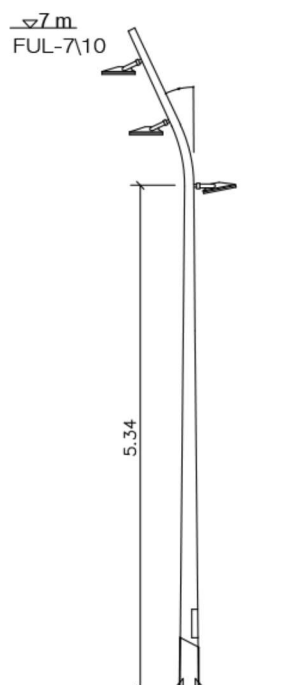
Kommentarer: _ grå farge: spesifiseres i detaljprosjektering

Antall: 1 stk

Armaturlast Ref.: lysmast M03

Allmenningen

Produktforslag: Escofet Ful-7 eller lignende



Kommentarer: _ grå farge: spesifiseres i detaljprosjektering

Antall: 2 stk

Armatur Ref.: UP01 - avskjermet spot på mast

Allmenningen

Produktforslag: ERCO Beamer, Meyer Nightspot eller lignende



Kommentarer:

- _ monteres på master M01, M02 og M03
- _ DALI dimbar
- _ Nøyaktig plassering av spotter bestemmes i detaljprosjektering
- _ Spotbelysning skal oppfylle krav til S1-belysningsklasse i hovedgangstrøk
- _ same farge som mast

Antall:

18 stk

Armatur Ref.: UP02 - avskjermet pullert

Allmenningen

Produktforslag: BEGA 77233 eller lignende



Kommentarer:

_ Nøyaktig plassering og antall pullerter bestemmes i detaljprosjektering

_ DALI dimbar/ evalueres i detaljprosjektering

Antall:

11 stk

Armaturl Ref.: **UP03 - funksjonsbelysning/
plassbelysning veggmontert**

Inn- og
utkjøringsområde

Produktforslag: **BEGA 99523, iGuzzini Platea Pro eller lignende**



Kommentarer:

- _ Veggmontert ca. 6m over bakkenivå
- _ asymmetrisk lysfordeling / plassbelysning optikk
- _ Plassbelysning skal oppfylle krav til belysningsstyrke 50lx og jevnhet 0,4
- _ DALI dimbar

Antall:

4 stk

Armaturl Ref.: **UP04 - funksjonsbelysning/
plassbelysning på mast**

Inn- og
utkjøringsområde

Produktforslag: **BEGA 99523, iGuzzini Platea Pro eller lignende**



Kommentarer:

- _ montert på mast ca. 6m over bakkenivå
- _ asymmetrisk lysfordeling / plassbelysning optikk
- _ Plassbelysning skal oppfylle krav til belysningsstyrke 50lx og jevnhet 0,4
- _ DALI dimbar

Antall:

5 stk

Armatur Ref.: UP05 - avskjermet downlight med reflektor

Inn- og utkjøringsområde

Produktforslag: BEGA 66982 eller lignende



Kommentarer:

- _ montert i taket
- _ bredstrålende
- _ Belysning skal oppfylle krav til belysningsstyrke 50lx og jevnhet 0,4
- _ DALI dimbar

Antall:

16 stk

Armatur Ref.: UP06 - sylindrisk gatelysarmatur

Kvassnesvegen

Produktforslag: Fagerhult Verda, Hess Residenza eller lignende



Kommentarer:

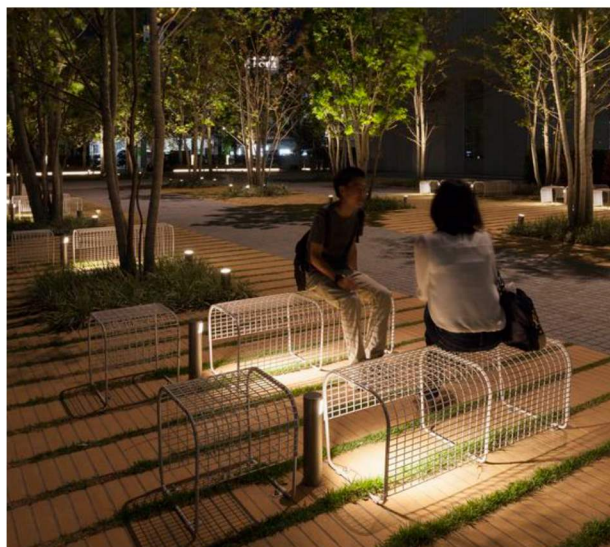
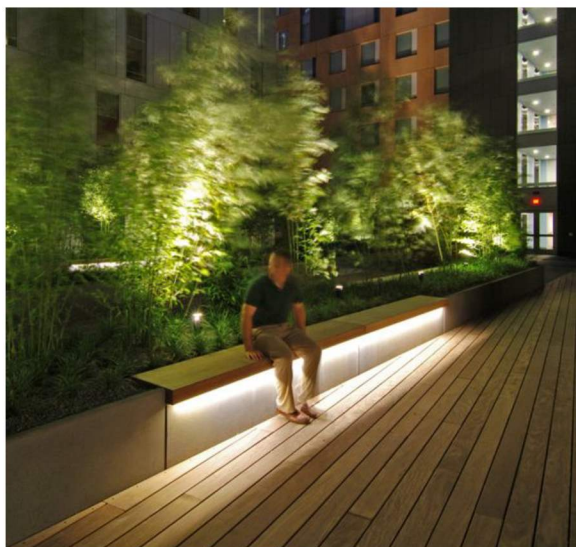
- _ Lyspunktshøyde: 6m
- _ asymmetrisk lysfordeling / gatelys optikk
- _ Belysning skal oppfylle krav til belysningsklasse CE3
- _ DALI dimbar

Antall:

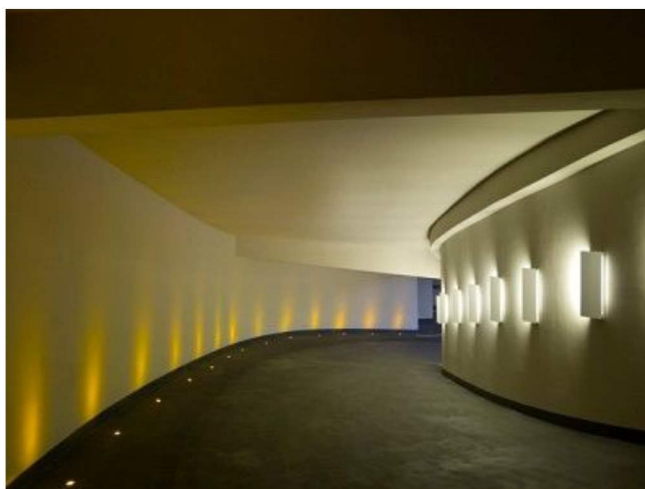
4 stk

Andre armaturtyper som skal vurderes

Lys integrert under benker

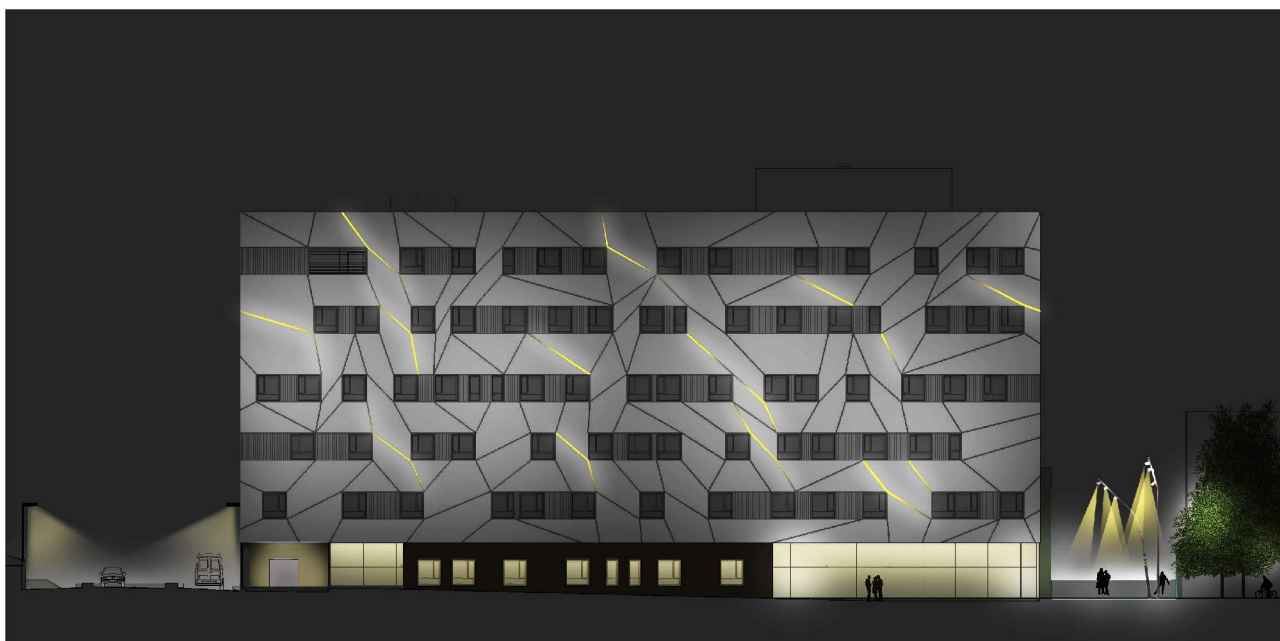
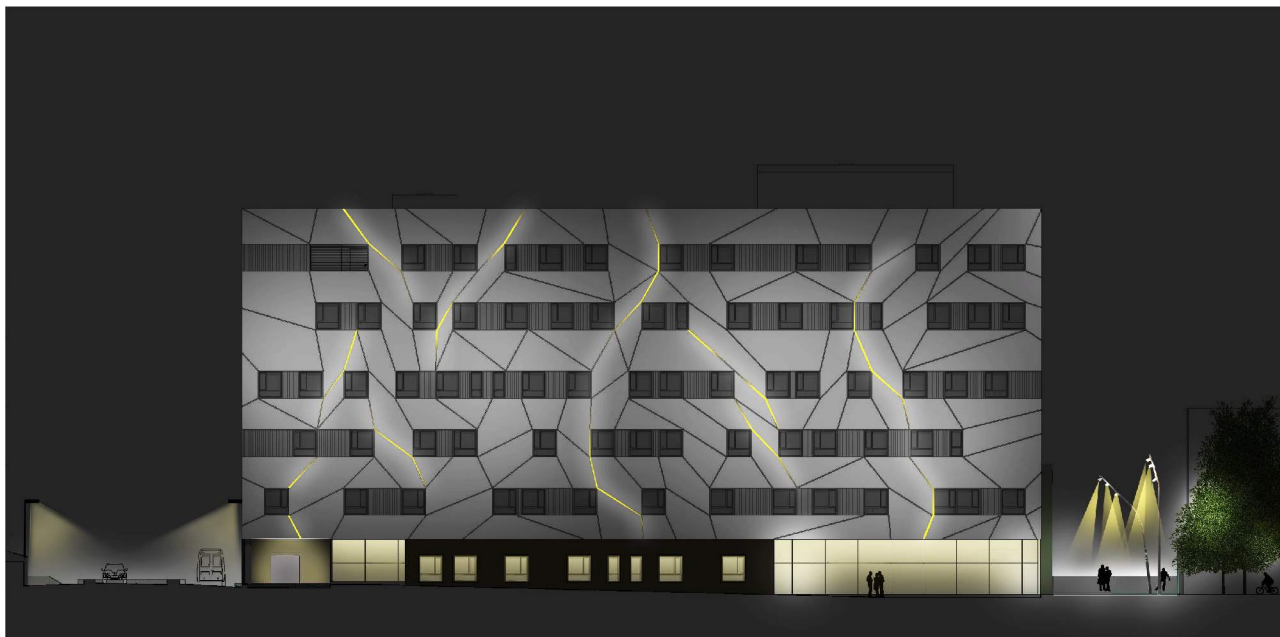


Belysning ved inngangen til garasjen



_ må evalueres og detaljeres i sammenheng med belysningen i garasjen

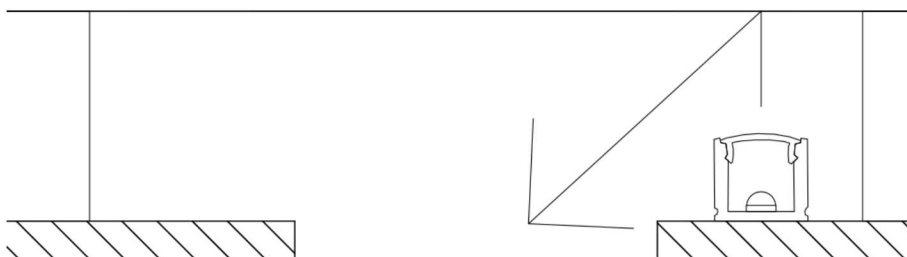
Studie: fasadebelysning



Kommentarer:

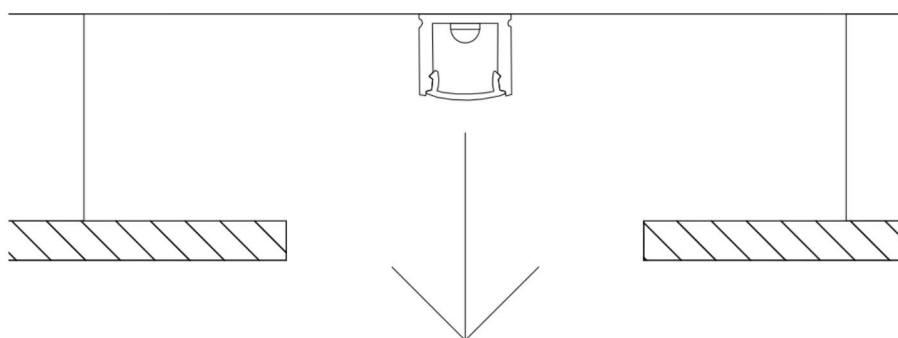
- _ må evalueres i sammenheng med andre typer belysning
- _ bør detaljeres samtidig med detaljering av fasade
- _ mulighet å utvikle en dynamisk lyseffekt som viser en sakte bevegelse i linjene

Studie: fasadebelysning



Opsjon 1:

- _ indirekt belysning
- _ LED profil skjult bak fasadeelementene
- _ reflekterende overflate i mellomrommene må ha lys farge
- _ diskret effekt



Opsjon 2:

- _ direkt belysning
- _ lyskilde er synlig
- _ kraftigere effekt - bedre synlig fra avstand