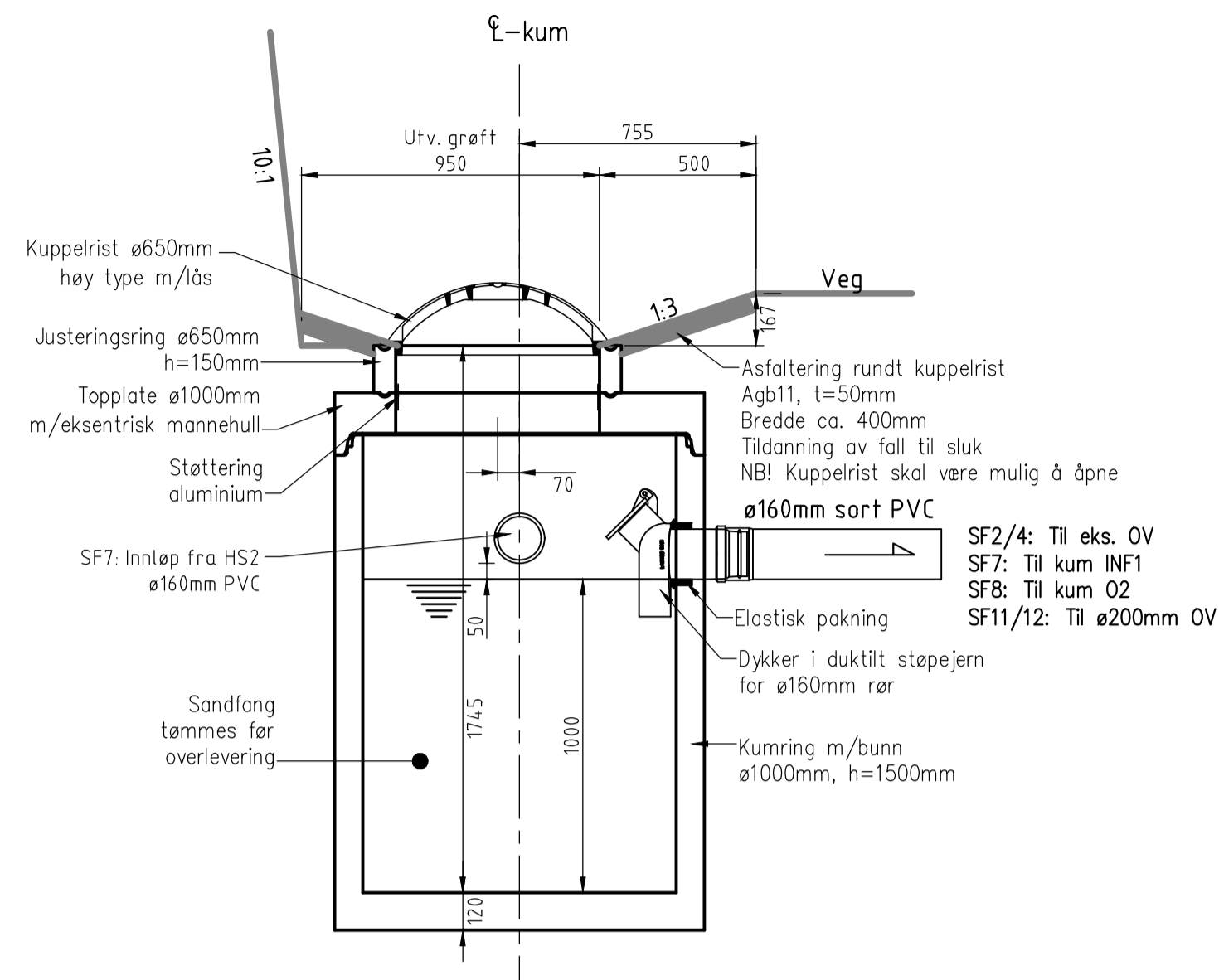
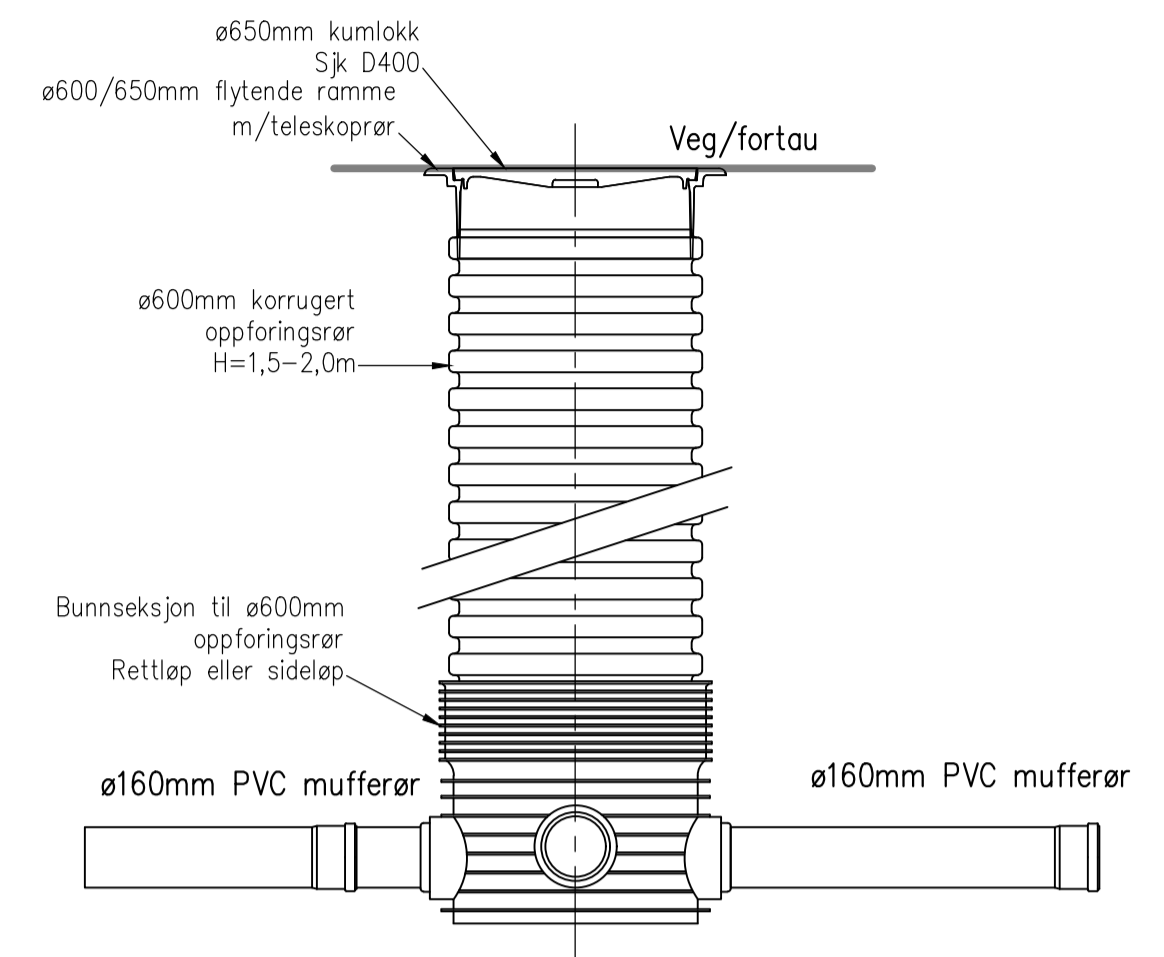


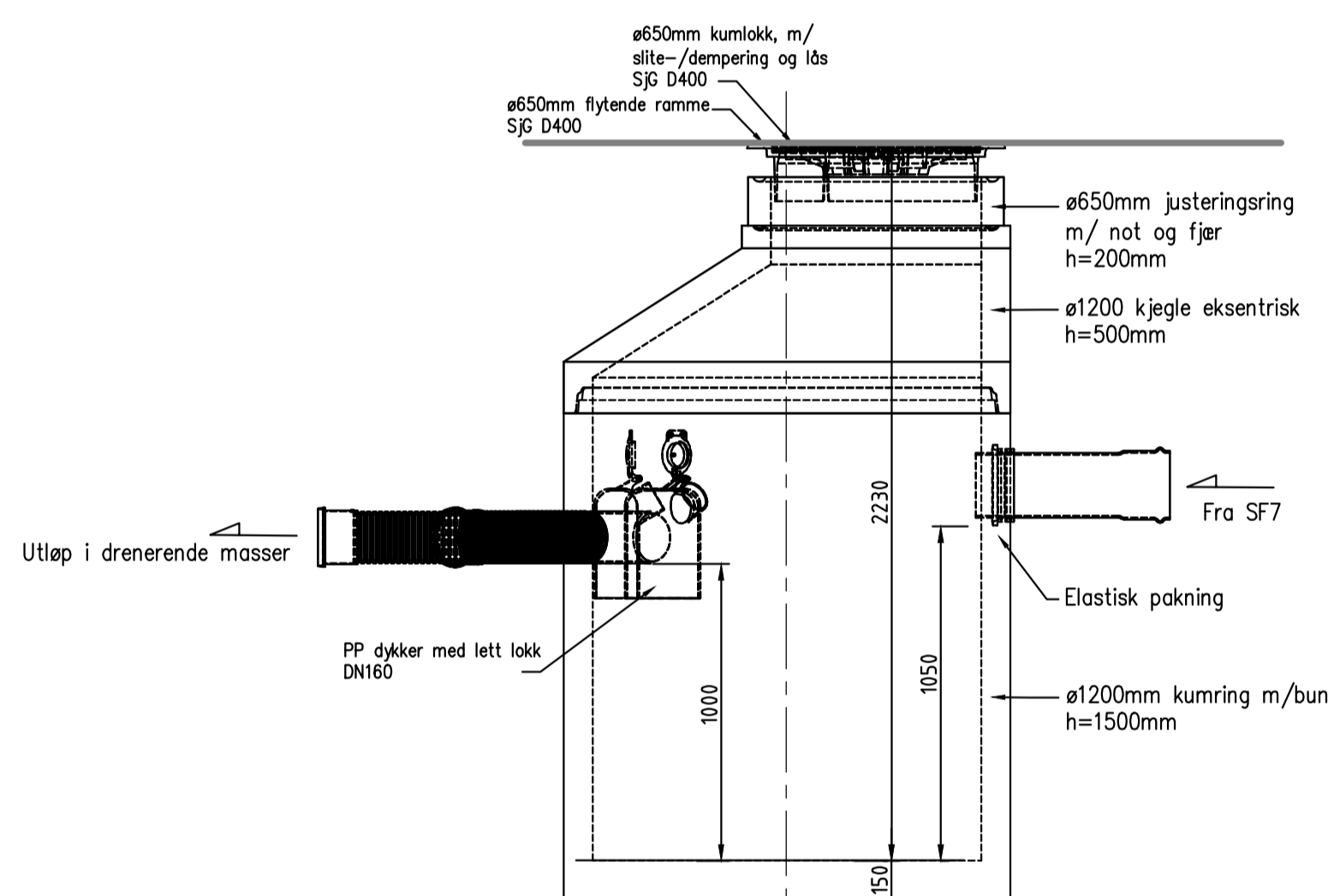
**SNITT BETONG SANDFANGSKUM
MED KJEFTESLUK. SF1, SF3, SF5, SF6,
SF9, SF10.**
M=1:20



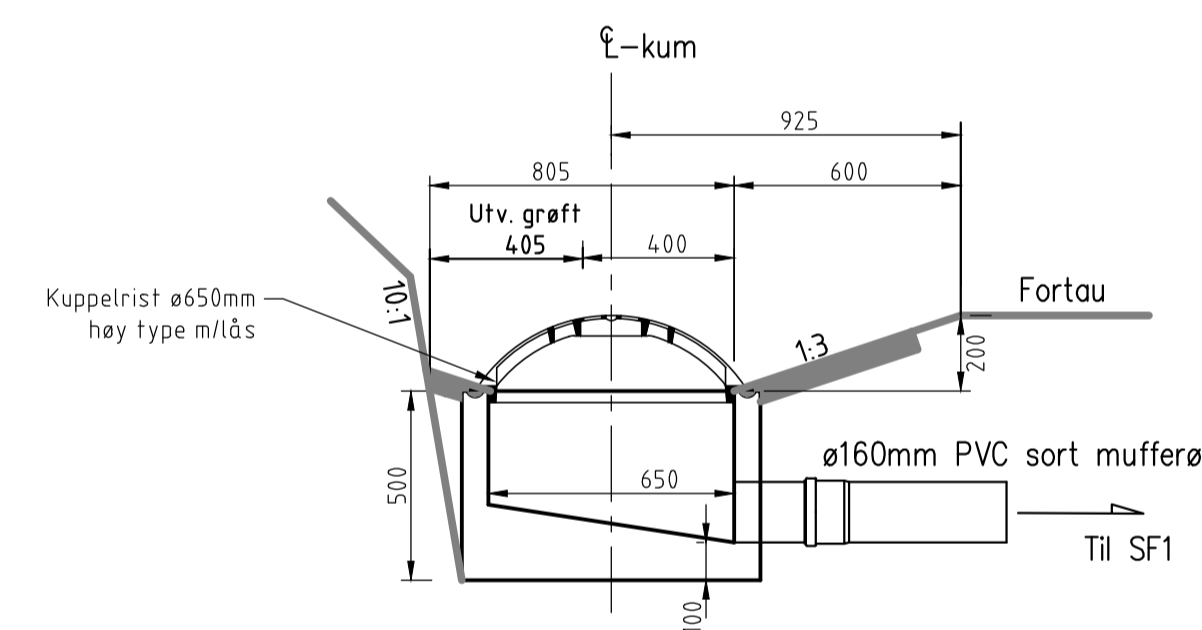
**SNITT BETONG SANDFANGSKUM
MED KUPPELRIST. SF2, SF4, SF7, SF8,
SF11, SF12, SF13 og SF14.**
M=1:20



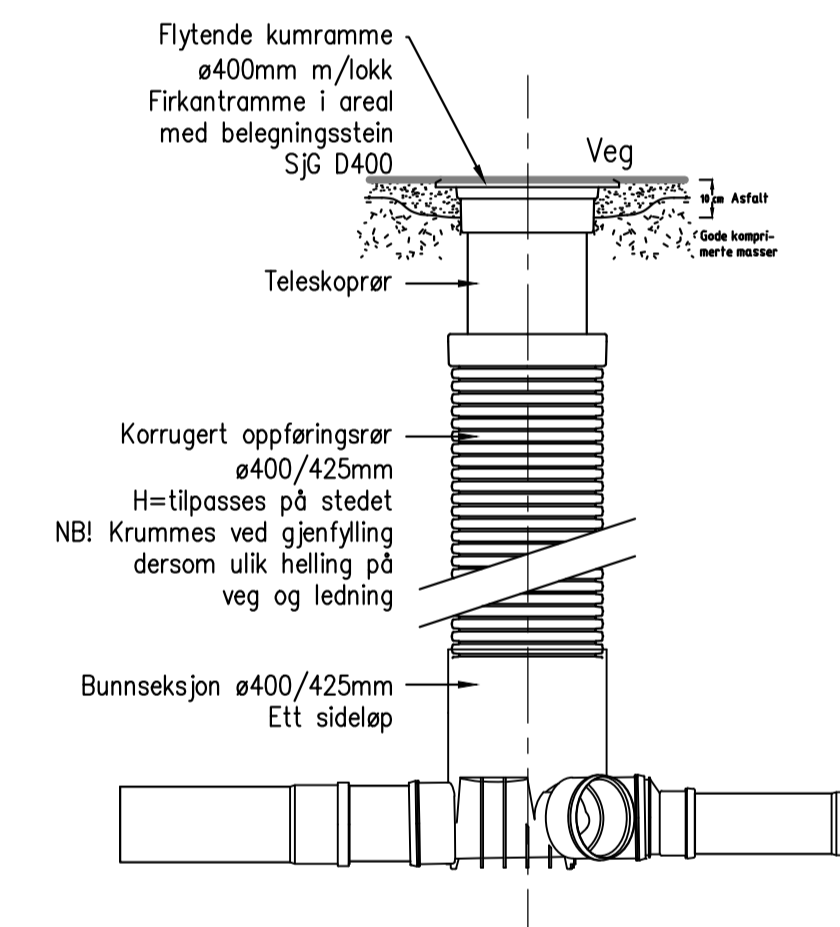
**SNITT SPILLVANNSKUM
S1-S13**
Se kumskjema, GH30, for plan.
M=1:20



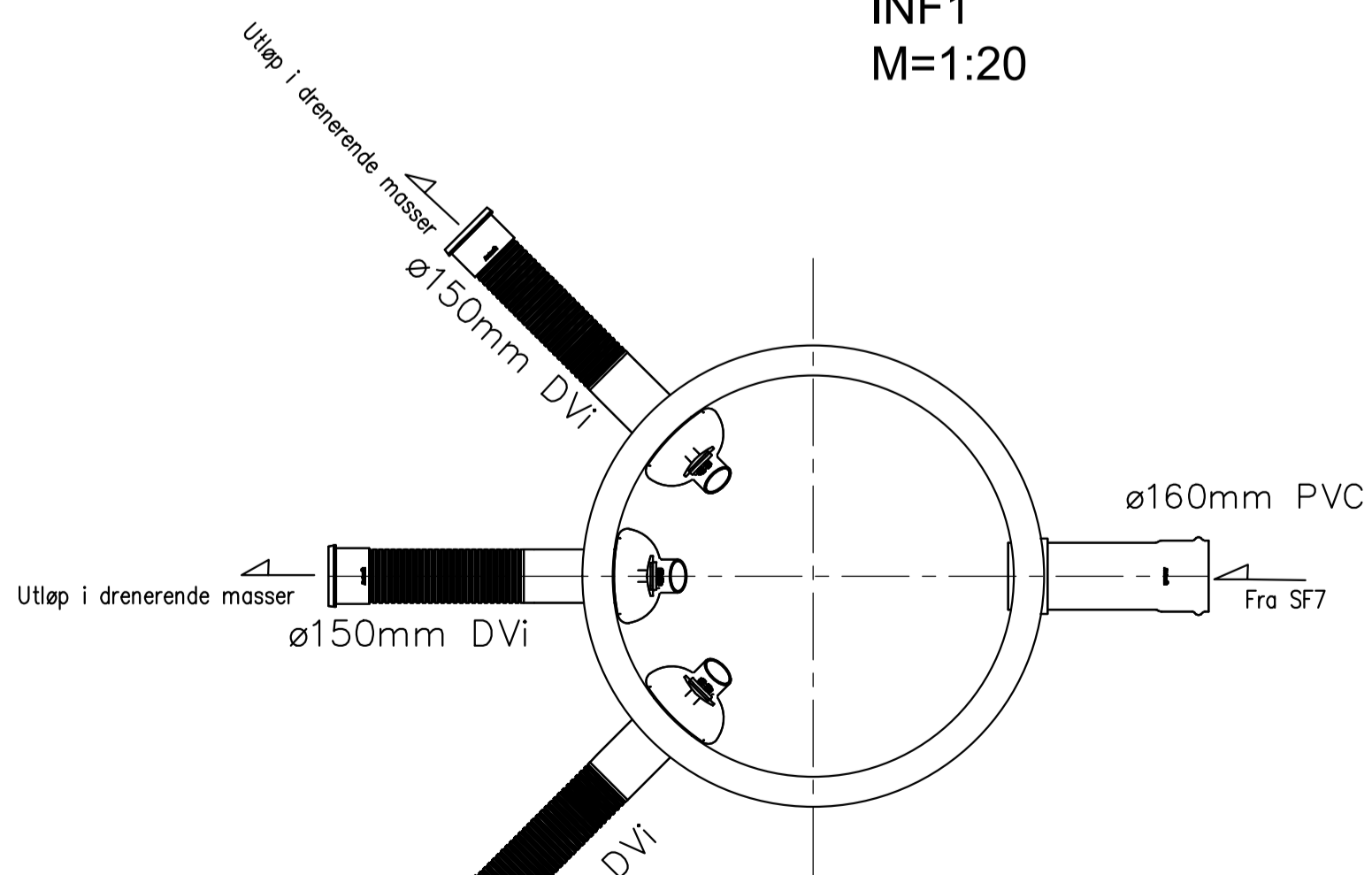
**SNITT INFILTRASJONSKUM
INF1**
M=1:20



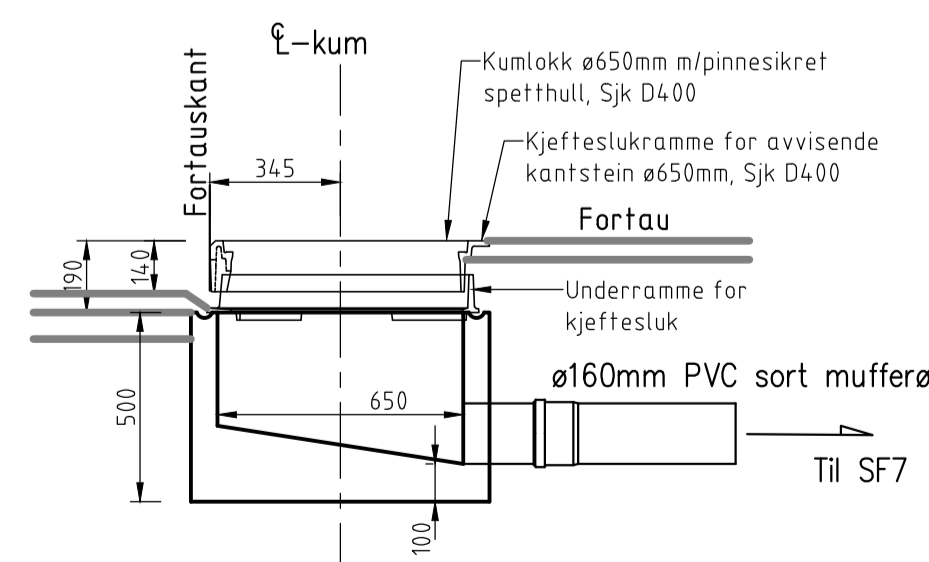
**SNITT HJELPESLUK
MED KUPPELRIST. HS1**
M=1:20



**SNITT MINISTAKEKUM
S14-19, O1-08 og O10**
Se kumskjema, GH30, for plan.
M=1:20



**PLAN INFILTRASJONSKUM
INF1**
M=1:20



**SNITT HJELPESLUK
MED KJEFTESLUK. HS2**
M=1:20

ARBEIDSTEGNING	Rev.	A	29.05.19	HF	Innløp kum SF7. Ny ministakekum O10. Ny kum SF13 og 14.
	Dato			Sign.	Revisjonen gjelder
	Oppdragsgiver	Bolig og Eiendom AS/Romarheim AS			
	Prosjekt	Alverflaten. Boligfelt og næringsområde.			
	Tegn.	HF	THF	THF	Godt.
	Dato:	08.04.2019			
	Målestokk:	1:20			
	Formater:	A1			
	Prosjekt nr.	18059			
	Tegningsskisse:	GH10			
Kanalveien 5 5068 Bergen Tlf. 55 59 82 60 e-post: post@haugenvva.no					