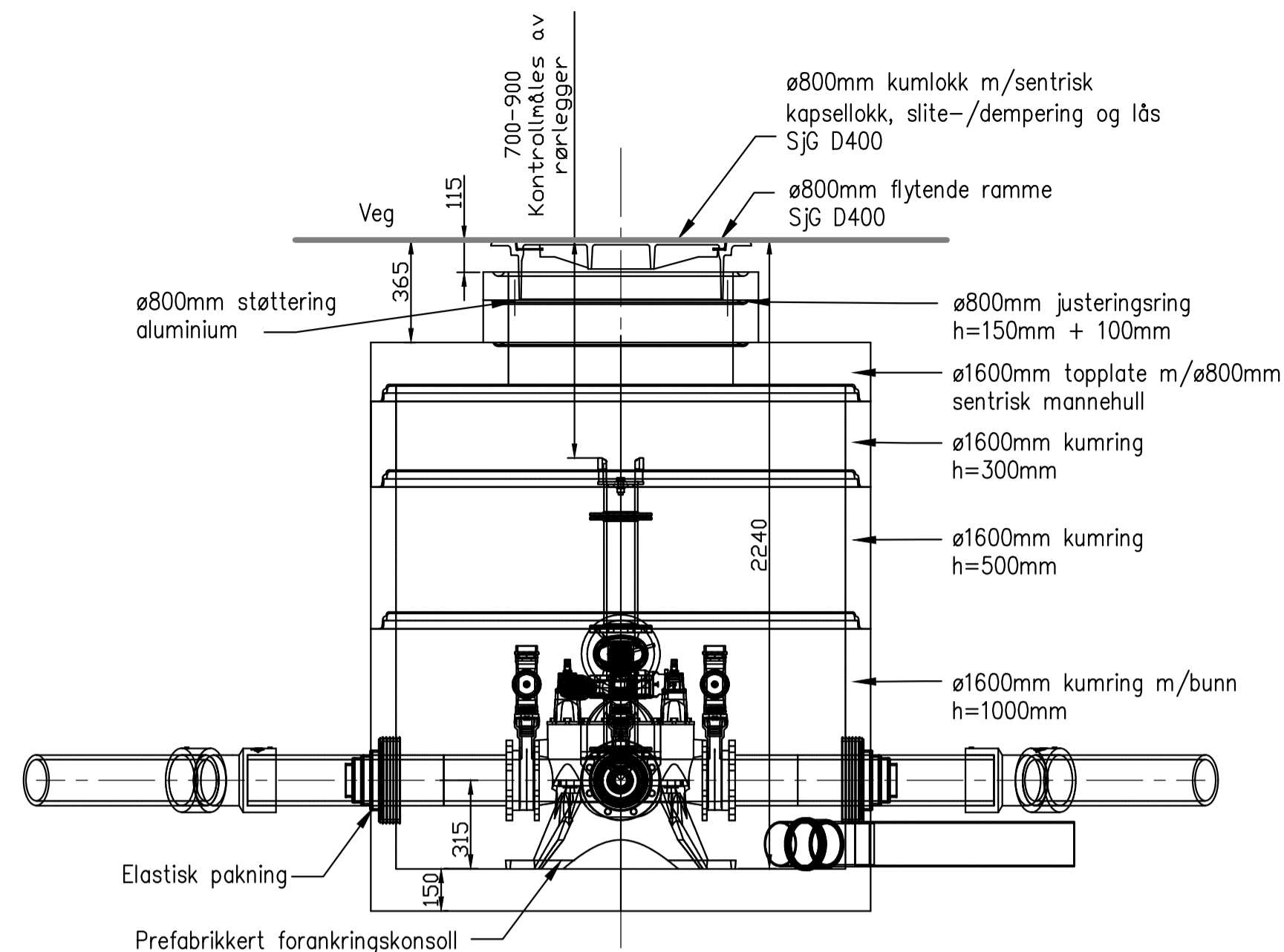
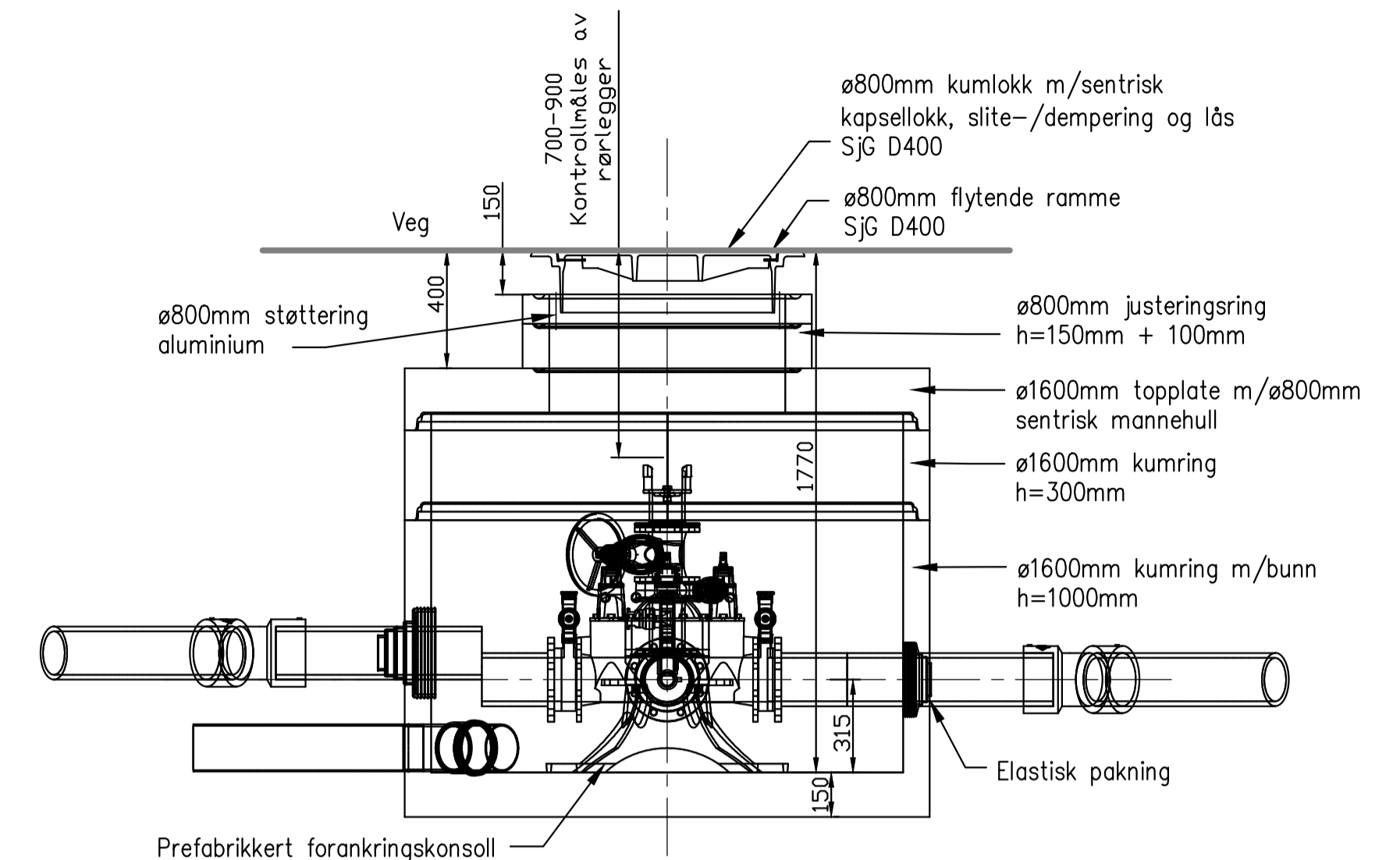


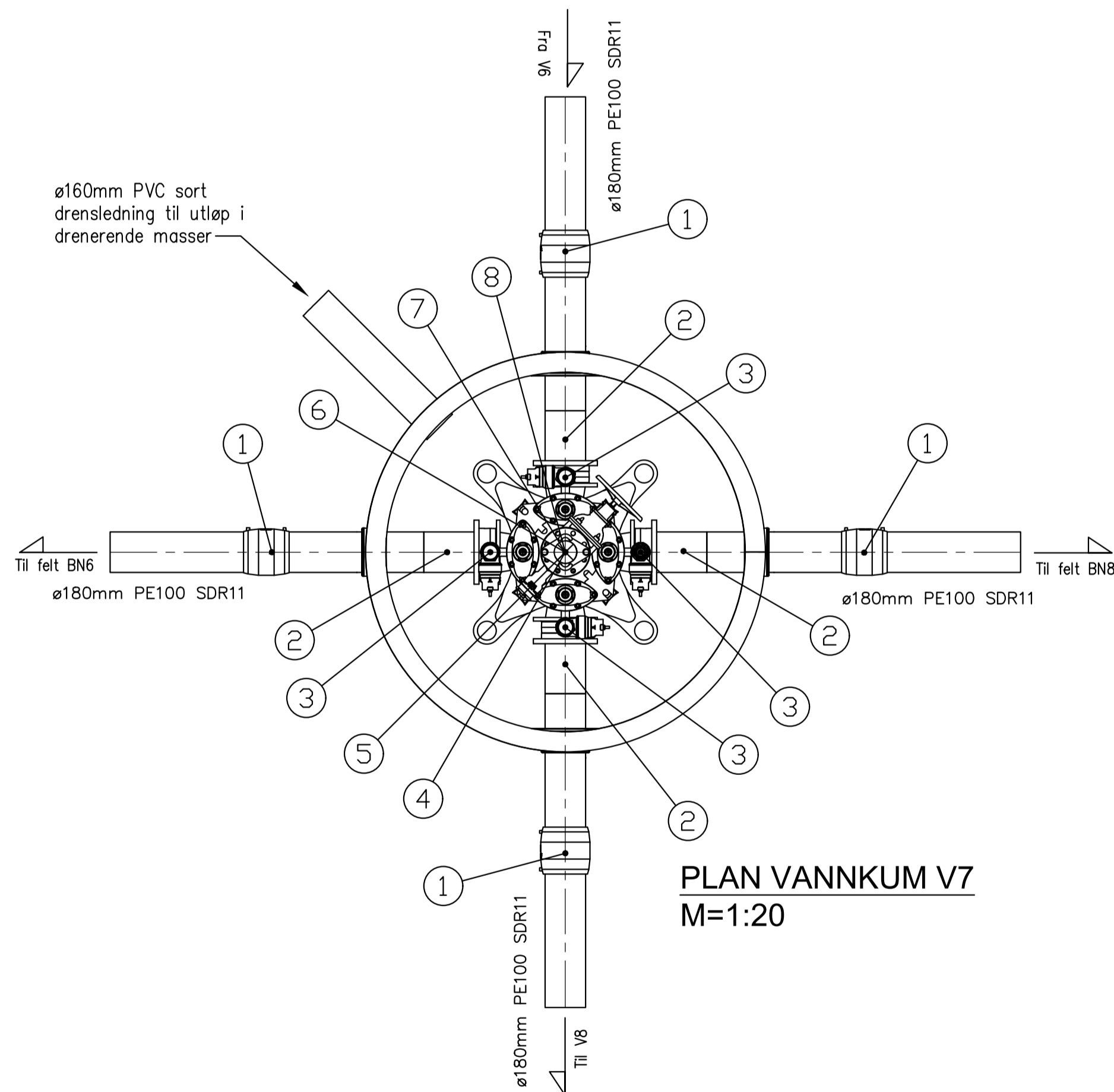
SNITT VANNKUM V7  
M=1:20



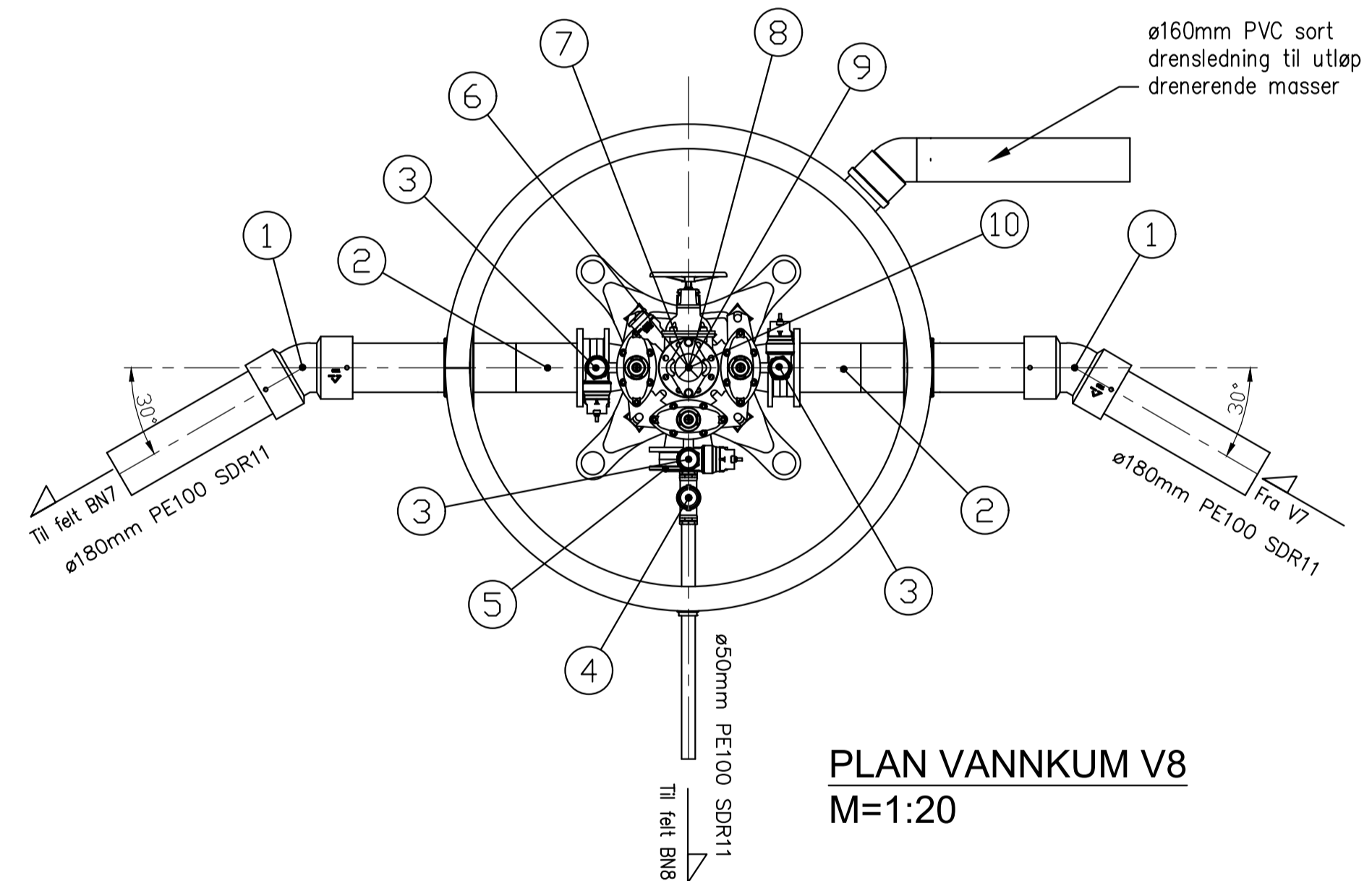
SNITT VANNKUM V8  
M=1:20



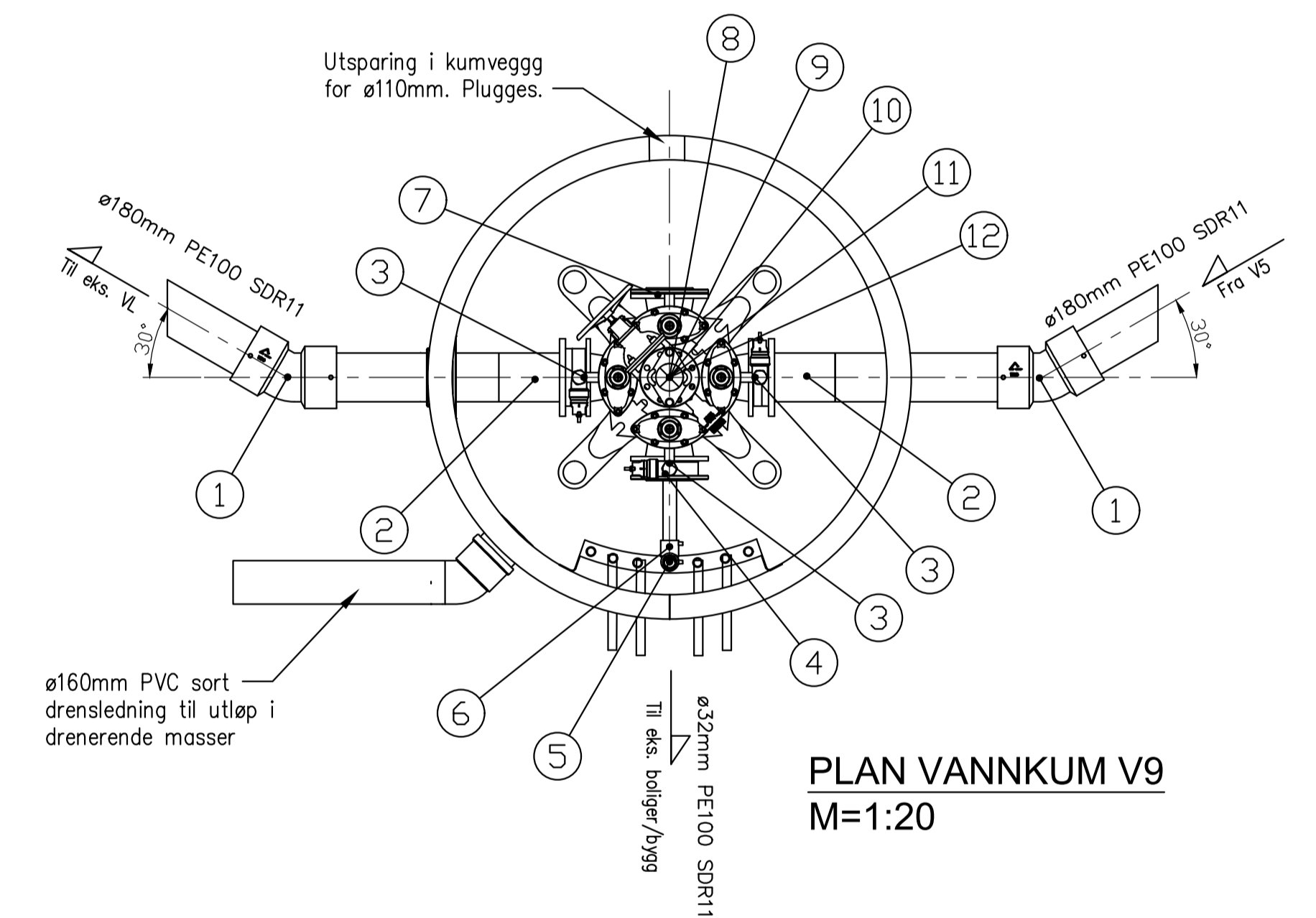
SNITT VANNKUM V9  
M=1:20



PLAN VANNKUM V7  
M=1:20



PLAN VANNKUM V8  
M=1:20



PLAN VANNKUM V9  
M=1:20

VA Produktbibliotek

Stykkliste V7

| Pos.nr | Beskrivelse                | Dimensjon | Materiale | Trykkklasse | Antall | Kommentar                               |
|--------|----------------------------|-----------|-----------|-------------|--------|---|
| 1      | Dobbeltmuffe               | DN180     | PE        | SDR11       | 4      | Elektromuffe                            |
| 2      | Krage m/løslens lang       | DN150-180 | PE        | PN10-16     | 4      | -                                       |
| 3      | Mellomring m/bajonett      | DN150     | Støpejern | PN16        | 4      | m/bakkekran og plugg. Gjengefri i gods  |
| 4      | Ventil X-2340 m/nøkkeltopp | DN150     | Støpejern | PN16        | 1      | Uten serviceventiler                    |
| 5      | Sluseventil S-1140         | DN100     | Støpejern | PN16        | 1      | m/ratt                                  |
| 6      | Mellomring m/bajonett      | DN100     | Støpejern | PN10-16     | 1      | m/bakkekran og plugg. Gjengefri i gods  |
| 7      | Brannventil 30-30          | DN100     | Støpejern | PN10-16     | 1      | m/brannventilsikring og isolasjonshette |
| 8      | Flenserør                  | DN100     | Støpejern | PN10-16     | 1      | h=200mm                                 |

VA Produktbibliotek

Stykkliste V8

| Pos.nr | Beskrivelse                                  | Dimensjon | Materiale | Trykkklasse | Antall | Kommentar                                 |
|--------|--|-----------|-----------|-------------|--------|---|
| 1      | Bend   | DN180     | PE        | PN10        | 2      | Elektrosveis 30°, horisontalt             |
| 2      | Krage m/løslens lang                         | DN150-180 | PE        | PN10        | 2      | -   |
| 3      | Mellomring m/bajonett                        | DN150     | Støpejern | PN10-16     | 3      | m/bakkekran og plugg. Gjengefri i gods    |
| 4      | Messing bakkekran med strekkfast skrukobling | DN50      | Støpejern | PN10-16     | 1      | -   |
| 5      | Blindflens med Esco Lock                     | DN150-50  | Støpejern | PN10-16     | 1      | Bajonettkobling i avsinkningsfri messing. |
| 6      | Ventil T-2240 m/nøkkeltopp                   | DN150     | Støpejern | PN16        | 1      | Uten serviceventiler                      |
| 7      | Sluseventil S-1140                           | DN100     | Støpejern | PN16        | 1      | m/ratt                                    |
| 8      | Mellomring m/bajonett                        | DN100     | Støpejern | PN10-16     | 1      | m/bakkekran og plugg. Gjengefri i gods    |
| 9      | Brannventil 30-30                            | DN100     | Støpejern | PN10-16     | 1      | m/brannventilsikring og isolasjonshette   |
| 10     | Flenserør                                    | DN100     | Støpejern | PN10-16     | 2      | h=200mm, h=400mm                          |

VA Produktbibliotek

Stykkliste V9

| Pos.nr | Beskrivelse                | Dimensjon | Materiale | Trykkklasse | Antall | Kommentar                                 |
|--------|----------------------------|-----------|-----------|-------------|--------|---|
| 1      | Bend                       | DN180     | PE        | PN10        | 2      | Elektrosveis 30°, horisontalt             |
| 2      | Krage m/løslens lang       | DN150-180 | PE        | PN10        | 2      | -   |
| 3      | Mellomring m/bajonett      | DN150     | Støpejern | PN10-16     | 3      | m/bakkekran og plugg. Gjengefri i gods    |
| 4      | Blindflens med Esco Lock   | DN150-50  | Støpejern | PN10-16     | 1      | Bajonettkobling i avsinkningsfri messing. |
| 5      | Manifold                   | DN50-32   | Stål      | PN10        | 1      | ø900mm, ører tilpasses. 6 uttak.          |
| 6      | Bend                       | DN50      | PE        | PN10        | 1      | Elektrosveis 90°, horisontalt             |
| 7      | Blindflens                 | DN150     | Støpejern | PN10-16     | 1      | -   |
| 8      | Ventil X-2340 m/nøkkeltopp | DN150     | Støpejern | PN16        | 1      | Uten serviceventiler                      |
| 9      | Sluseventil S-1140         | DN100     | Støpejern | PN16        | 1      | m/ratt                                    |
| 10     | Mellomring m/bajonett      | DN100     | Støpejern | PN10-16     | 1      | m/bakkekran og plugg. Gjengefri i gods    |
| 11     | Brannventil 30-30          | DN100     | Støpejern | PN10-16     | 1      | m/brannventilsikring og isolasjonshette   |
| 12     | Flenserør                  | DN100     | Støpejern | PN10-16     | 1      | h=200mm                                   |

ARBIDSTEGNING

|      |          |       |  |
|------|----------|-------|--|
| C    | 13.06.19 | HF    | ø110mm VL fra V9 til eks. VL endret til ø180mm VL. |
| B    | 04.06.19 | HF    | Ø110mm fra V5 endret til ø180mm for kum V9.        |
| A    | 03.05.19 | HF    | Kum V9. Flenserør h=200 for V7 og V8.              |
| Rev. | Dato     | Sign. | Revisjonen gjelder                                 |

Oppdragsnr: **Bolig og Eiendom AS/Romarheim AS**

Prosjekt: **Alverflaten. Boligfelt og næringsområde**

Detail: **Detalj vannkum V7-V9**

Date: **08.04.2019**

Målestokk: **1:20**

Form: **A1**

Prosjekt: **18059**

Tegning: **GH22**

Rev: **C**

Kanalveien 5  
5068 Bergen  
Tlf. 55 59 82 60  
e-post: post@haugenvva.no