

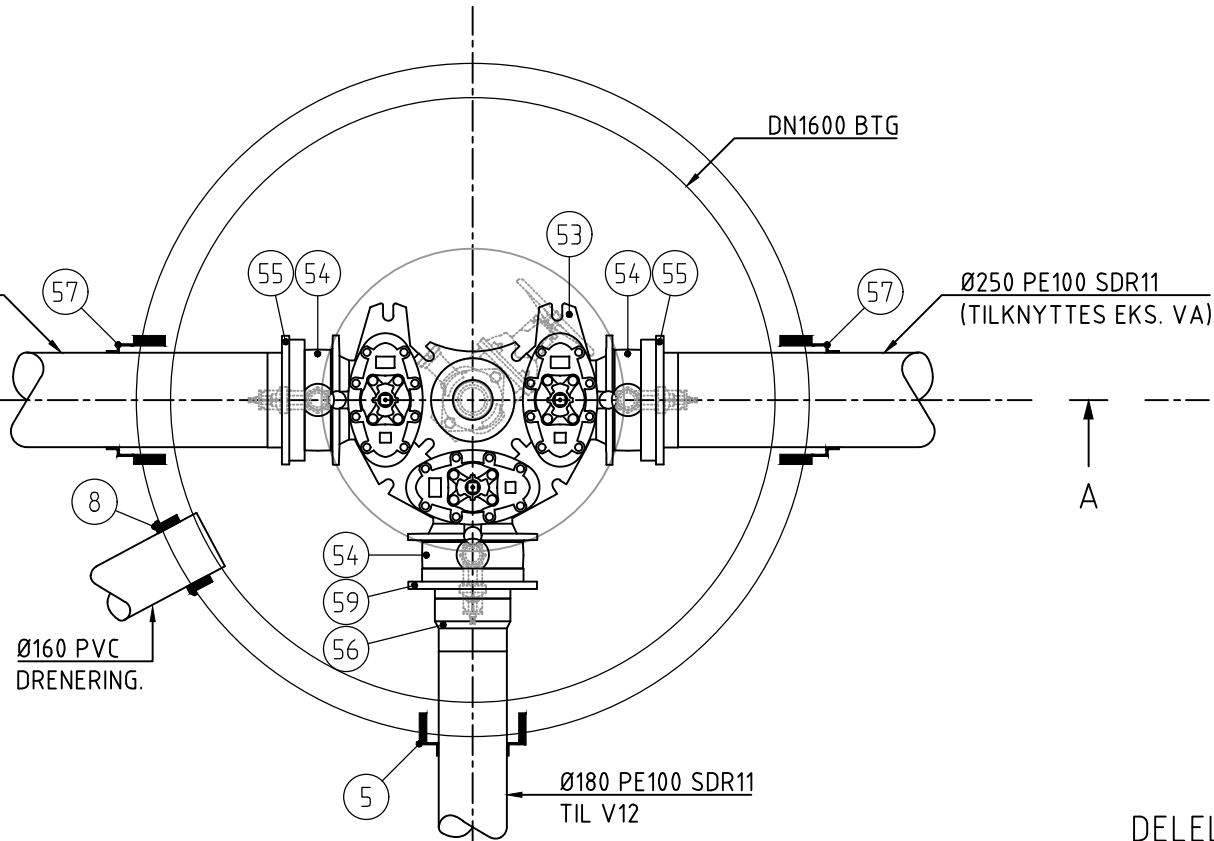
PLAN, VANNKUM V1

1:20



Ø250 PE100 SDR11  
(TILKNYTTES EKS. VA)

A



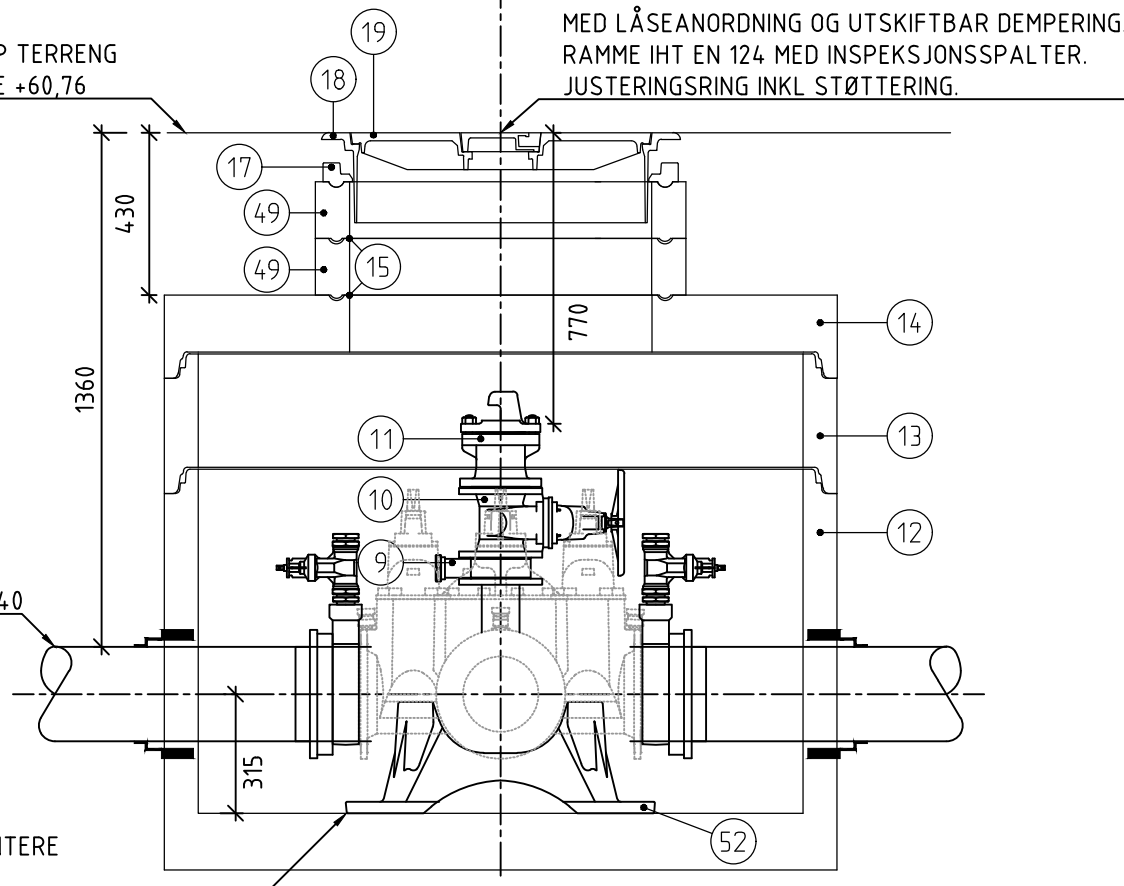
SNITT A-A

1:20

TOPP TERRENG  
KOTE +60,76

TOPP RØR  
KOTE +59,40

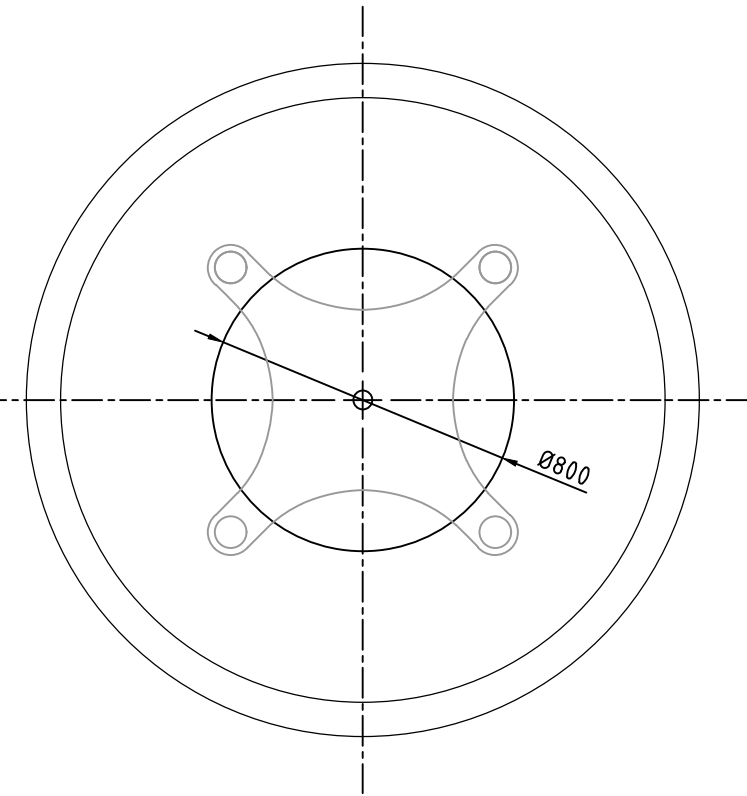
LEVERANDØR MÅ DOKUMENTERE  
TILSTREKkelig STYRKE



PLAN TOPPDEKKE

1:20

KUM



DELELISTE

POS	BESKRIVELSE	MATERIALE	DIM	ANMERKNING	ANTALL	STK. PRIS	PRIS
5	COMBI-PAKNING TYPE FORSHEDA F911- ELLER TILS.	-	Ø180	FOR Ø180 PE	1		
8	AR-PAKNING, TYPE FORSHEDA F910 ELLER TILSV.	-	160/186	FOR Ø160 PVC	1		
9	MELLOMRING MED BAJONETTLØSNING OG PLUGGET UTtak	SJK	DN100	PN16	1		
10	SLUSEVENTIL M/RATT, BL = 190MM	SJK	DN100	PN16	1		
11	BRANNVENTIL, MED BRANNVENTILSIKRING OG BESKYTTESHETTE	SJK	DN100	PN16	1		
12	KUMRING M/BUNN	BET	DN1600	H=1060	1		
13	KUMRING	BET	DN1600	H=300	1		
14	TOPPLATE M/SENTRISK MANNHULL Ø800	BET	Ø1600	H=150	1		
15	STØTTERING AV ALUMINIUM	ALU	Ø800	-	2		
17	AVSLUTNINGSRING	-	Ø800	H=50	1		
18	FLYTENDE RAMME, BELASTNINGSKLASSE D400	STJ	Ø800	-	1		
19	STJ. LOKK, M/SENTRISK KAPSELL LOKK, BELASTNINGSKLASSE D400	STJ	Ø800	-	1		
49	JUSTERINGSRING	BET	DN800	H=150	2		
52	MULTIKONSOLL FOR ARMATURER	SJK	DN200	PN16	1		
53	VENTIL-T M/BRANNVENTILAVSTIKKER, NØKKELTOPPER OG U/SERVICEVENT.	SJK	DN200	PN16	1		
54	MELLOMRING M/BAJONETTLØSNING OG PLUGGET BAKKEKRAN	SJK	DN200	PN16	3		
55	REDUSERT FLENS	PE	200/250	PN16	2		
56	OVERGANG	PE	200/180	PN16	1		
57	COMBI-PAKNING TYPE FORSHEDA F911- ELLER TILS.	-	Ø250	FOR Ø250 PE	2		
59	SVEISEKRAGE MED LØSFLENS	PE	200/200	PN16	1		

HENVISER TIL VA-MILJØBLAD 112  
(FOR FORANKRING)

Rev.	Beskrivelse	Dato	Tegn.	Kontr.	Godkj.
2	NY KUM STØRREELSE	23.05.2019	TERL	TEE	TAO
1	Foreløpig	31.01.2019	TERL	TEE	TAO

Constructa Entreprenør AS					Fag	Format
Alversund skole					RIVA	A3
					Dato	31.01.2019
Detaljtegning					Format/Målestokk:	
Vannkum V1					1:20	
Status		Konstr./Tegnet	Kontrollert	Godkjent		
Foreløpig		TERL	TEE	TAO		
Oppdragsnr.		Tegningsnr.		Rev.		
10202685-02		H01		2		