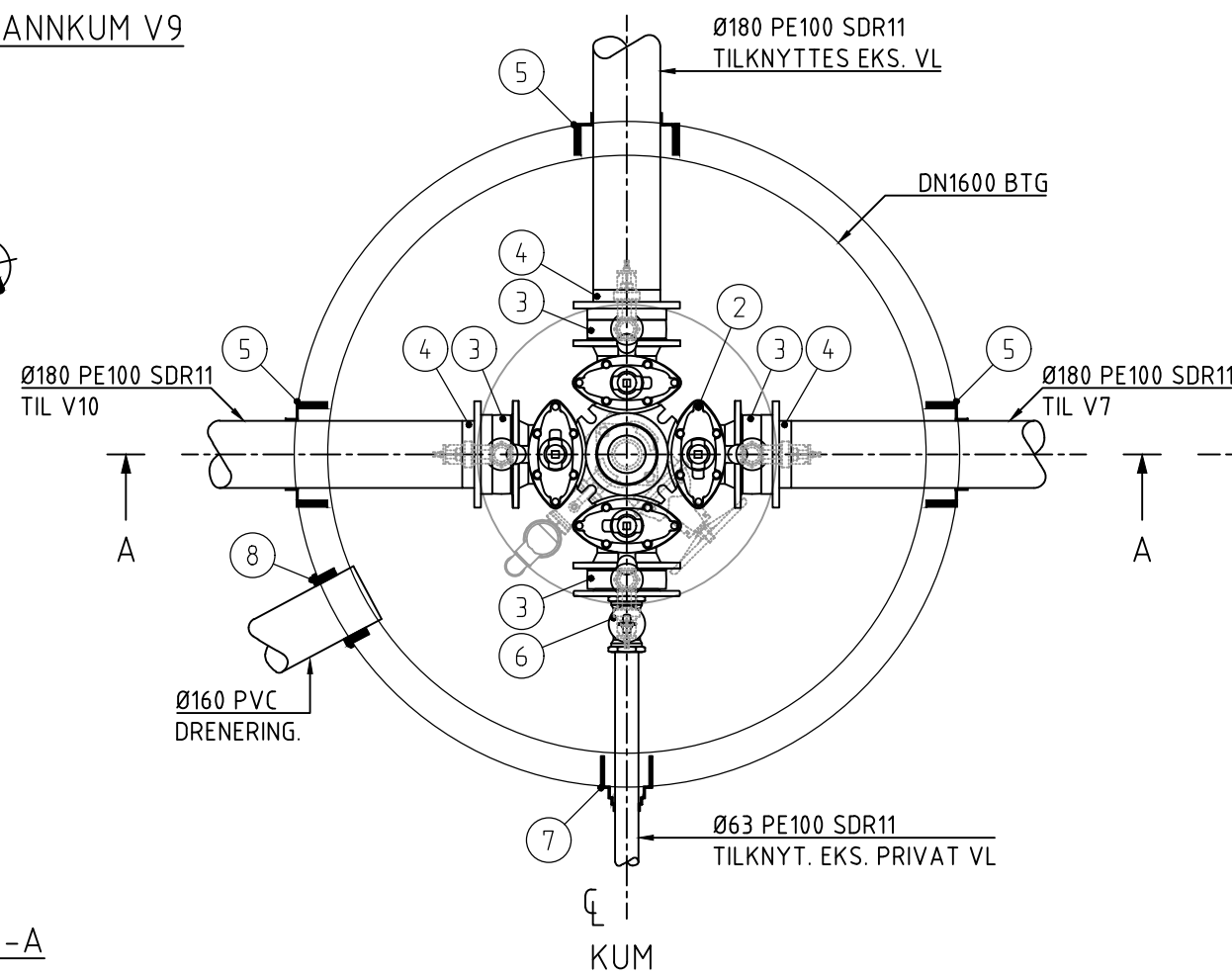


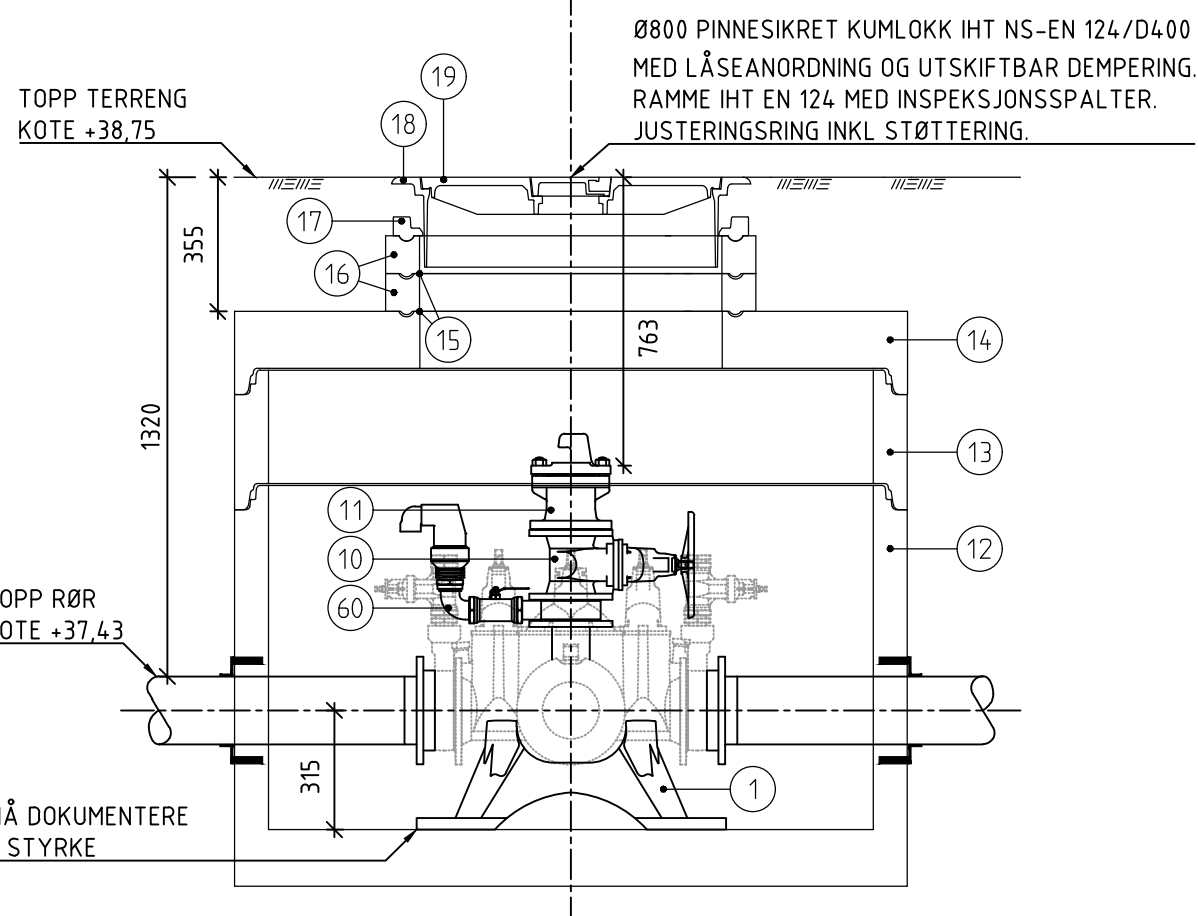
PLAN, VANNKUM V9

1:20



SNITT A-A

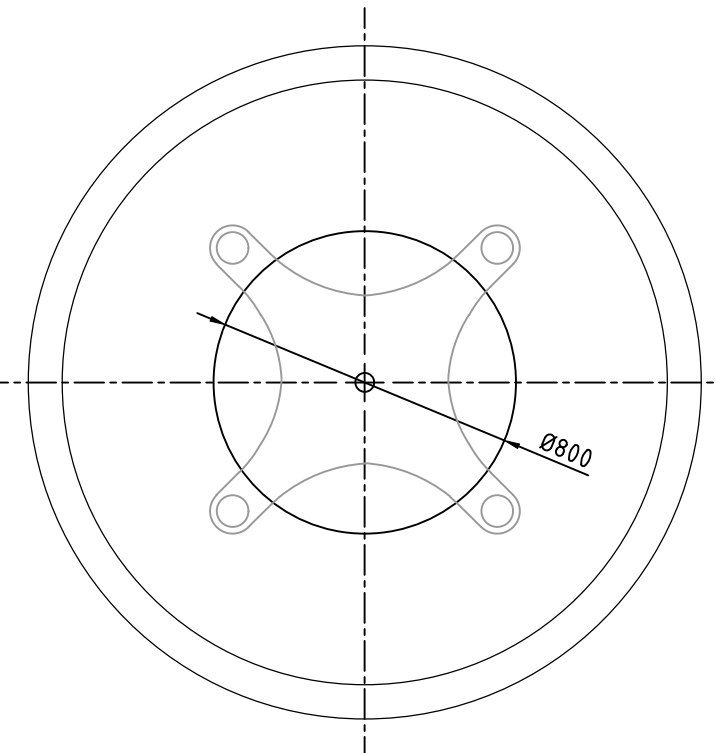
1:20



LEVERANDØR MÅ DOKUMENTERE TILSTREKkelig STYRKE

PLAN TOPPDEKKE

1:20



DELELISTE

POS	BESKRIVELSE	MATERIALE	DIM	ANMERKNING	ANTALL	STK. PRIS	PRIS
1	MULTIKONSOLL FOR ARMATURER FABR. MONTERT	SJK	DN150	PN16	1		
2	VENTIL-X M/BRANNVENTILAVSTIKKER, NØKKELTOPPER OG U/SERVICEVENT.	SJK	DN150	PN16	1		
3	MELLOMRING M/BAJONETTLØSNING OG PLUGGET BAKKEKRAN	SJK	DN150	PN16	4		
4	SVEISEKRAGE MED LØSFLENS	PE	150/180	PN16	3		
5	COMBI-PAKNING TYPE FORSHEDA F911- ELLER TILS.	-	Ø180	FOR Ø180 PE	3		
6	BLINDFLENS MED BAKKEKRAN FOR Ø160 PE	-	DN150	PN16	1		
7	COMBI-PAKNING TYPE FORSHEDA F911- ELLER TILS.	-	Ø63	FOR Ø63 PE	1		
8	AR-PAKNING, TYPE FORSHEDA F910 ELLER TILSV.	-	160/186	FOR Ø160 PVC	1		
10	SLUSEVENTIL M/RATT, BL = 190MM	SJK	DN100	PN16	1		
11	BRANNVENTIL, MED BRANNVENTILSIKRING OG BESKYTTELSESHETTE	SJK	DN100	PN16	1		
12	KUMRING M/BUNN	BET	DN1600	H=1060	1		
13	KUMRING	BET	DN1600	H=300	1		
14	TOPPLATE M/SENTRISK MANNHULL Ø800	BET	Ø1600	H=150	1		
15	STØTTERING AV ALUMINIUM	ALU	Ø800	-	2		
16	JUSTERINGSRING	BET	DN800	H=100	2		
17	AVSLUTNINGSRING	-	Ø800	H=50	1		
18	FLYTENDE RAMME, BELASTNINGSKLASSE D400	STJ	Ø800	-	1		
19	STJ. LOKK, M/SENTRISK KAPSELL LOKK, BELASTNINGSKLASSE D400	STJ	Ø800	-	1		
60	MELLOMRING M/BAJONETTLØSNING, KULEVENTIL OG LUFTEVENTIL	SJK	DN100	PN10	1		

HENVISER TIL VA-MILJØBLAD 112 (FOR FORANKRING)

2	Ny lufteventil	25.04.2019	TERL	TEE	TAO
1	Foreløpig	15.01.2019	TERL	TEE	TAO
Rev.	Beskrivelse	Dato	Tegn.	Kontr.	Godkj.
<p>Constructa Entreprenør AS Alversund skole</p> <p>Dato: 15.01.2019</p> <p>Format/Målestokk: 1:20</p>					<p>Fag: RIVA Format: A3</p>
<p>Detaljtegning Vannkum V9</p>		<p>Status: Foreløpig Konstr./Tegnet: TERL Kontrollert: TEE Godkjent: TAO</p>			<p>Oppdragsnr.: 10202685-02 Tegningsnr.: H09</p>
<p>Multiconsult www.multiconsult.no</p>		<p>Rev.: 2</p>			<p>2</p>